

# Lista sa podacima o proizvodima

Specifikacije



## Dodatni blok 2X35<sup>2</sup> 4P za Linergy DP 250A

LVS04156

### Osnovne informacije

|                                |   |
|--------------------------------|---|
| Grupa proizvoda                | Linergy   |
| Grupa proizvoda                | Linergy   |
| Tip proizvoda ili komponente   | Razvodni blok   |
| Ime proizvoda                  | Linergy DP  |
| Kompatibilnost grupe proizvoda | PrismaSeT PrismaSeT G orman<br>PrismaSeT PrismaSeT P orman<br>Linergy Linergy DP razvodni blok<br>Compact Compact NSX<br>Compact Compact INS<br>Compact Compact INV |
| Pribor / posebna kategorija    | Pribor za razvod struje   |
| Ip stepen zaštite              | IPxx B  |

### Dopunske informacije

|   |  |
|---|--|
| Nosači za montažu                                 | Montažna ploča   |
| Instalirani uređaji                               | Easypact: CVS100...250<br>Compact: NSX100...250<br>Compact: INV100...250<br>Compact: INS100...160<br>Compact: INS250 |
| Broj polova                                       | 4P   |
| [ue] nazivni napon                                | AI1/PTC 575 V  |
| [ui] nazivni napon izolacije                      | 750 V 575 V  |
| [uimp] nazivni podnosivi impulsni napon           | 8 kV   |
| [ie] nazivna struja                               | 250 A pri 40 °C  |
| [icw] kratkotrajna podnosiva struja kratkog spoja | 8,5 kA za 1 s  |
| [ipk] nazivna vršna struja kratkog spoja          | 30 kA  |
| Povezivanje - priključci                          | Napajanje: direktno povezivanje 120 mm <sup>2</sup><br>Razvod napajanja: vijčani priključak, 2 x 35 mm <sup>2</sup>  |
| masa proizvoda                                    | 0,3 kg   |
| Boja  | Antracit siva (RAL 7016)   |

### Okruženje

|                             |                                   |
|-----------------------------|-----------------------------------|
| Stepen zaprljanosti         | 3                                 |
| Kategorija prenapona        | III                               |
| Otpornost na zagrejanu žicu | 960 °C u skladu sa IEC 60695-2-11 |

Sve cene koje su navedene u ovom cenovniku su informativne i neobavezujuće, bez PDV-a, isključivo u odnosu na ovlašćene distributere kompanije Schneider Electric. Svi prikazi, opisi i tehničke specifikacije i podaci u ovom cenovniku su podložni promenama od strane kompanije Schneider Electric bez prethodne najave.

|   |   |
|---|---|
| <b>Standardi</b>                          | IEC 60947-7-1<br>IEC 61439-1, unutar ograde<br>IEC 61439-2, unutar ograde |
| <b>Sertifikacija proizvoda</b>            | ASTA  |
| <b>Temperatura okoline za rad uređaja</b> | -25...55 °C   |

## Pakovanje

|                                     |           |
|-------------------------------------|-----------|
| <b>Unit Type of Package 1</b>       | PCE       |
| <b>Number of Units in Package 1</b> | 1         |
| <b>Package 1 Height</b>             | 6,000 cm  |
| <b>Package 1 Width</b>              | 8,300 cm  |
| <b>Package 1 Length</b>             | 14,500 cm |
| <b>Package 1 Weight</b>             | 284,000 g |
| <b>Unit Type of Package 2</b>       | S02       |
| <b>Number of Units in Package 2</b> | 12        |
| <b>Package 2 Height</b>             | 15,000 cm |
| <b>Package 2 Width</b>              | 30,000 cm |
| <b>Package 2 Length</b>             | 40,000 cm |
| <b>Package 2 Weight</b>             | 3,668 kg  |

## Ugovorna garancija

|                               |    |
|-------------------------------|----|
| <b>Garancija (u mesecima)</b> | 18 |
|-------------------------------|----|

Schneider Electric namerava da postigne nulti status do 2050. godine kroz partnerstva sa lancem snabdevanja, materijale sa manjim uticajem i cirkularnost kroz našu tekuću kampanju "Use Better, Use Longer, Use Again" za produženje životnog veka proizvoda i reciklaže.

[Objašnjeni Environmental Data >](#)

[Kako procenjujemo održivost proizvoda >](#)

### Ekološki otisak

Izjava o zaštiti okoliša

[Profil ekološke prihvatljivosti proizvoda](#)

## Use Better

### Materijali i pakovanje

Pakovanje sa recikliranim kartonom

Da

Pakovanje bez plastike

Da

Direktiva RoHS

[Usaglašeno](#)

Uredba REACH

[Referenca ne sadži SVHC iznad propisanog praga](#)

Status bez halogena

Proizvod sa plastičnim delovima bez halogena

Bez PVC-a

Da

Bez silikona

Da

## Use Longer

### Produženje trajanja veka

Popravka

Ne

## Use Again

### Prepakovanje i prefabrikovanje


Profil cirkularnosti

Nema potrebe za namenskim operacijama recikliranja

Povraćaj

No

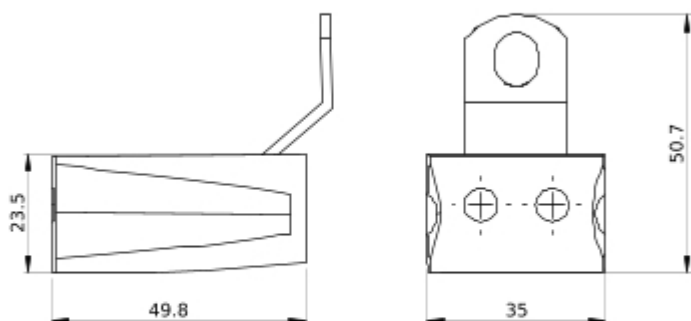
WEEE oznaka

 Ovaj proizvod je na tržištima Evropske unije neophodno odložiti u skladu sa specifičnim smernicama za prikupljanje otpada i nikako ne sme da dospe u kontejnere za otpatke.

Technical Illustration

Dimensions

---



- All dimensions are approximate and are in mm  
- Also see technical documentation.