

# Lista sa podacima o proizvodima

Specifikacije



## TeSys D - pokretač zvezda-trougao - 3 x 3P (3 NO) - 12 A - 230 V AC kalem

LC3D12AP7

### Osnovne informacije

Grupa proizvoda	TeSys TeSys Deca
Ime proizvoda	TeSys Deca
Tip proizvoda ili komponente	Zvezda-trougao pokretač
Kratko ime uređaja	LC3D
Primena kontaktora	Upravljanje motorom
Kategorija upotrebe	AC-3
Prezentacija uređaja	Fabrički ožičeno
Opis polova	3 x 3P
power pole contact composition	3 x 3 NO
[ue] nazivni napon	Kolo napajanja: <= 690 V 575 V 25...400 Hz
[ie] nazivna struja	12 A (at <60 °C) at <= 440 V 575 V AC-3 for kolo napajanja
Snaga motora kw	11 kW pri 380/400 V 575 V Altivar meki starter ATS480 11 kW pri 415 V 575 V Altivar meki starter ATS480 11 kW pri 440 V 575 V Altivar meki starter ATS480 5,5 kW pri 220/230 V 575 V Altivar meki starter ATS480
Tip upravljačkog kola	AC pri Altivar meki starter ATS480
Napon upravljačkog kola	230 V 575 V Altivar meki starter ATS480
Sastav pomoćnog kontakta	1 NC za KM1 zvezda kontaktor
[uimp] nazivni podnosivi impulsni napon	6 kV u skladu sa IEC 60947
Kategorija prenapona	III
[ui] nazivni napon izolacije	Kolo napajanja: 690 V u skladu sa IEC 60947-4-1 Kolo napajanja: 600 V CSA sertifikovano Kolo napajanja: 600 V UL sertifikovano Signalno kolo: 690 V u skladu sa IEC 60947-1 Signalno kolo: 600 V CSA sertifikovano Signalno kolo: 600 V UL sertifikovano
Električna trajnost	2 miliona ciklusa 12 A AC-3 pri Ue <= 440 V
safety cover	Zaštitni poklopac
Tip blokade	Mehanička
Nosači za montažu	Ploča
Standardi	IEC 60947-5-1 IEC 60947-4-1 CSA C22.2 No 14 EN 60947-5-1 UL 508 EN 60947-4-1 IEC 60335-1

Sve cene koje su navedene u ovom cenovniku su informativne i neobavezujuće, bez PDV-a, isključivo u odnosu na ovlašćene distributere kompanije Schneider Electric. Svi prikazi, opisi i tehničke specifikacije i podaci u ovom cenovniku su podložni promenama od strane kompanije Schneider Electric bez prethodne najave.

<b>Sertifikacija proizvoda</b>	spoljašnja kontrola bajpasa CSA programabilni digitalni ulaz LROS (Lloyds register of shipping) programabilan kao logički ulaz RINA GL bez kondenzacije UL
--------------------------------	--

## Dopunske informacije

<b>Povezivanje - priključci</b>	Kolo napajanja: vijčani priključni blokovi 1 1...4 mm <sup>2</sup> - cable stiffness: fleksibilni bez kablovskog završetka Kolo napajanja: vijčani priključni blokovi 2 1...4 mm <sup>2</sup> - cable stiffness: fleksibilni bez kablovskog završetka Kolo napajanja: vijčani priključni blokovi 1 1...4 mm <sup>2</sup> - cable stiffness: fleksibilni sa kablovskim završetkom Kolo napajanja: vijčani priključni blokovi 2 1...2,5 mm <sup>2</sup> - cable stiffness: fleksibilni sa kablovskim završetkom Kolo napajanja: vijčani priključni blokovi 1 1...4 mm <sup>2</sup> - cable stiffness: jednožični bez kablovskog završetka Kolo napajanja: vijčani priključni blokovi 2 1...4 mm <sup>2</sup> - cable stiffness: jednožični bez kablovskog završetka Upravljačko kolo: vijčani priključni blokovi 1 1...4 mm <sup>2</sup> - cable stiffness: fleksibilni bez kablovskog završetka Upravljačko kolo: vijčani priključni blokovi 2 1...4 mm <sup>2</sup> - cable stiffness: fleksibilni bez kablovskog završetka Upravljačko kolo: vijčani priključni blokovi 1 1...4 mm <sup>2</sup> - cable stiffness: fleksibilni sa kablovskim završetkom Upravljačko kolo: vijčani priključni blokovi 2 1...2,5 mm <sup>2</sup> - cable stiffness: fleksibilni sa kablovskim završetkom Upravljačko kolo: vijčani priključni blokovi 1 1...4 mm <sup>2</sup> - cable stiffness: jednožični bez kablovskog završetka Upravljačko kolo: vijčani priključni blokovi 2 1...4 mm <sup>2</sup> - cable stiffness: jednožični bez kablovskog završetka
<b>Moment pritezanja</b>	Kolo napajanja: 1,7 N.m - na vijčani priključni blokovi - sa odvijačem matica Ø 6 mm Kolo napajanja: 1,7 N.m - na vijčani priključni blokovi - sa odvijačem Philips No 2 Upravljačko kolo: 1,7 N.m - na vijčani priključni blokovi - sa odvijačem matica Ø 6 mm Upravljačko kolo: 1,7 N.m - na vijčani priključni blokovi - sa odvijačem Philips No 2 Kolo napajanja: 1,7 N.m - na vijčani priključni blokovi - sa odvijačem pozidiv broj 2 Upravljačko kolo: 1,7 N.m - na vijčani priključni blokovi - sa odvijačem pozidiv broj 2
<b>Mehanička trajnost</b>	15 miliona ciklusa
<b>Maksimalni radni ciklus</b>	30 ciklusa/h pri <60 °C
<b>Vreme pokretanja</b>	30 s
<b>Tehnologija kalema</b>	Bez ugrađenog prigušivača
<b>Ograničenje napona upravljačkog kola</b>	Propad napona: 0.3...0.6 Uc at 50/60 Hz (at <60 °C) U radu: 0.8...1.1 Uc at 50 Hz (at <60 °C) U radu: 0.85...1.1 Uc at 60 Hz (at <60 °C)
<b>Udarna snaga u va</b>	70 VA 60 Hz cos phi 0,75 (at 20 °C) 70 VA 50 Hz cos phi 0,75 (at 20 °C)
<b>Snaga držanja u va</b>	7,5 VA 60 Hz cos phi 0,3 (at 20 °C) 7 VA 50 Hz cos phi 0,3 (at 20 °C)
<b>Disipacija toplote</b>	2...3 W pri Altivar meki starter ATS480
<b>Tip pomoćnog kontakta</b>	Mehanički povezani u skladu sa IEC 60947-5-1 3 x 1 NO + 1 NC Preslikani kontakt u skladu sa IEC 60947-4-1 3 x 1 NC
<b>Frekvencija signalnog kola</b>	25...400 Hz
<b>Minimalna struja preklapanja</b>	5 mA for signalno kolo
<b>minimum switching voltage</b>	17 V za signalno kolo
<b>Vreme nepreklapanja</b>	1,5 milisekundi pri isključenju između NC i NO kontakta 1,5 milisekundi pri zatvaranju između NC i NO kontakta
<b>Širina</b>	143 mm

Visina	124 mm
Dubina	143 mm
masa proizvoda	1,53 kg

## Okruženje

Otpornost izolacije	> 10 MOhm for signalno kolo
Ip stepen zaštite	UKCA sertifikacija prednja strana u skladu sa IEC 60529
klimatska izdržljivost	u skladu sa IACS E10 u skladu sa IEC 60947-1 Annex Q category D
Zaštitni tretman	TH u skladu sa IEC 60068-2-30
Stepen zaprijanosti	3
Temperatura okoline za skladištenje	-60...80 °C
Temperatura okoline za rad	-40...70 °C na Uc
Nadmorska visina za rad uređaja	3000 m AI1/PTC
Otpornost na vatru	850 °C u skladu sa IEC 60695-2-1
Otpornost na plamen	V1 u skladu sa UL 94
Mehanička robusnost	Vibracije kontaktor nije u radu: 2 Gn, 5...300 Hz Vibracije na kontaktor u radu: 4 Gn, 5...300 Hz Udara kontaktor nije u radu: 10 Gn za 11 ms Udara na kontaktor u radu: 15 Gn za 11 ms

## Pakovanje

Unit Type of Package 1	PCE
Number of Units in Package 1	1
Package 1 Height	16,000 cm
Package 1 Width	17,500 cm
Package 1 Length	23,000 cm
Package 1 Weight	1,617 kg
Unit Type of Package 2	P06
Number of Units in Package 2	27
Package 2 Height	75,000 cm
Package 2 Width	60,000 cm
Package 2 Length	80,000 cm
Package 2 Weight	52,500 kg

## Ugovorna garancija

Garancija (u mesecima)	18
------------------------	----

Schneider Electric namerava da postigne nulti status do 2050. godine kroz partnerstva sa lancem snabdevanja, materijale sa manjim uticajem i cirkularnost kroz našu tekuću kampanju "Use Better, Use Longer, Use Again" za produženje životnog veka proizvoda i reciklaže.

[Objašnjeni Environmental Data >](#)

[Kako procenjujemo održivost proizvoda >](#)

### Ekološki otisak

Ukupan životni vek ugljeničnog otiska	86 kg CO2 eq.
Ugljenični otisak faze proizvodnje [A1–A3]	7 kg CO2 eq.
Ugljenični otisak faze distribucije [A4]	0.8 kg CO2 eq.
Ugljenični otisak faze instalacije [A5]	0.3 kg CO2 eq.
Ugljenični otisak faze korišćenja [B2, B3, B4, B6]	77 kg CO2 eq.
Izjava o zaštiti okoliša	<a href="#">Profil ekološke prihvatljivosti proizvoda</a>

### Use Better

#### Materijali i pakovanje

Pakovanje sa recikliranim kartonom	Da
Pakovanje bez plastike	Da
Direktiva RoHS	<a href="#">Usaglašeno</a>
Uredba REACH	<a href="#">Referenca ne sadrži SVHC iznad propisanog praga</a>
Bez PVC-a	Da


### Use Longer

#### Produženje trajanja veka

Popravka	Ne
----------	----

### Use Again

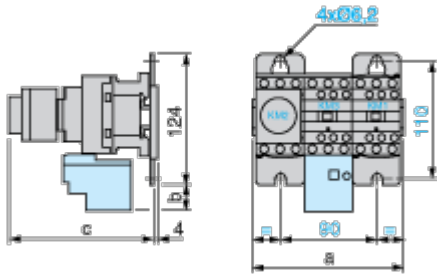
#### Prepakovanje i prefabrikovanje

Potencijal za recikliranje, u %	66
Profil cirkularnosti	<a href="#">Informacije o kraju radnog veka</a>
Povraćaj	No
WEEE oznaka	 Ovaj proizvod je na tržištima Evropske unije neophodno odložiti u skladu sa specifičnim smernicama za prikupljanje otpada i nikako ne sme da dospe u kontejnere za otpatke.

Dimensions Drawings

Dimensions

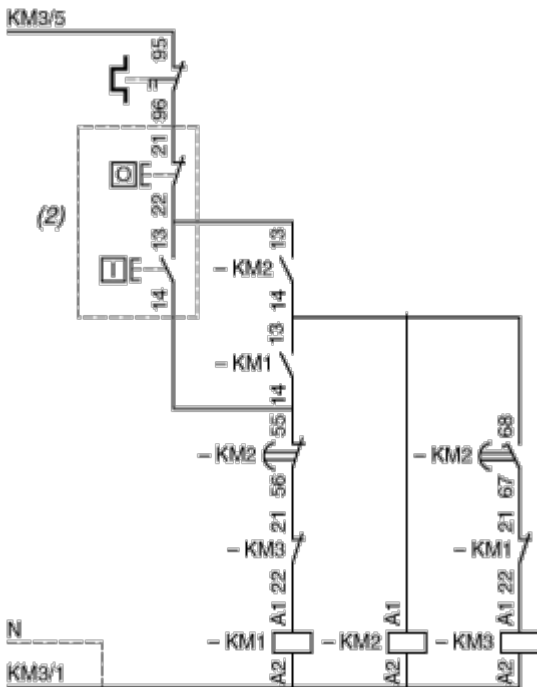
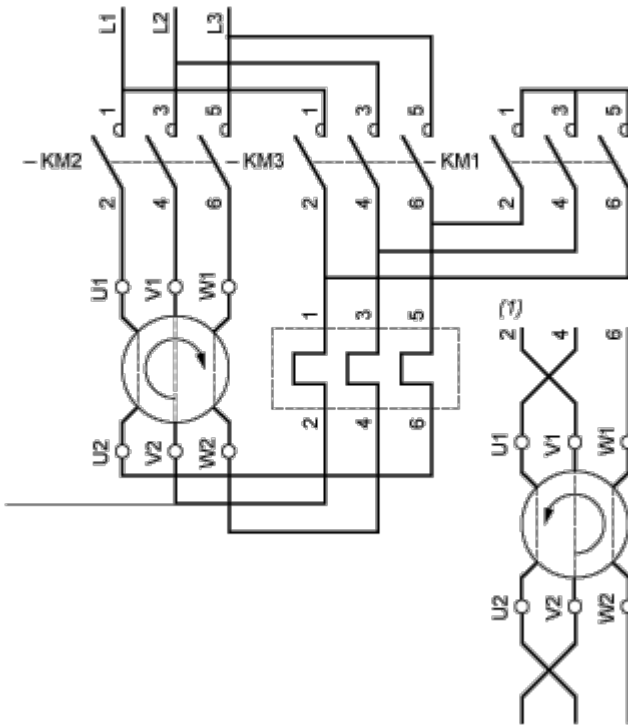
---



LC3		D09A	D12A	D18A	D32A
<b>a</b>		143	143	144	165
<b>b</b>		26.5	26.5	26.5	32.5
<b>c</b>	with LAD S	139	139	139	145
	with LAD S and sealing cover	143	143	143	149

Connections and Schema

Wiring



- (1) Recommended cabling for reversal of motor rotation (standard motor, viewed from shaft end).
- (2) Remote control.

**NOTE:** LC3 D09A to D18A: Mechanical interlock between KM3 and KM1.

