

Lista sa podacima o proizvodima

Specifikacije



TeSys D - zvezda-trougao pokretač - 3 x 3P (3 NO) - 9 A - 230 V AC kalem

LC3D09AP7

Osnovne informacije

Grupa proizvoda	TeSys TeSys Deca
Ime proizvoda	TeSys Deca
Tip proizvoda ili komponente	Zvezda-trougao pokretač
Kratko ime uređaja	LC3D
Primena kontaktora	Upravljanje motorom
Kategorija upotrebe	AC-3
Prezentacija uređaja	Fabrički ožičeno
Opis polova	3 x 3P
power pole contact composition	3 x 3 NO
[ue] nazivni napon	Kolo napajanja: ≤ 690 V 575 V 25...400 Hz
[ie] nazivna struja	9 A (at ≤ 60 °C) at ≤ 440 V 575 V AC-3 for kolo napajanja
Snaga motora kw	4 kW pri 220/230 V 575 V Altivar meki starter ATS480 7,5 kW pri 380/400 V 575 V Altivar meki starter ATS480 7,5 kW pri 415 V 575 V Altivar meki starter ATS480 7,5 kW pri 440 V 575 V Altivar meki starter ATS480
Tip upravljačkog kola	AC pri Altivar meki starter ATS480
Napon upravljačkog kola	230 V 575 V Altivar meki starter ATS480
Sastav pomoćnog kontakta	1 NC za KM1 zvezda kontaktor
[uimp] nazivni podnosivi impulsni napon	6 kV u skladu sa IEC 60947
Kategorija prenapona	III
[ui] nazivni napon izolacije	Kolo napajanja: 690 V u skladu sa IEC 60947-4-1 Kolo napajanja: 600 V CSA sertifikovano Kolo napajanja: 600 V UL sertifikovano Signalno kolo: 690 V u skladu sa IEC 60947-1 Signalno kolo: 600 V CSA sertifikovano Signalno kolo: 600 V UL sertifikovano
Električna trajnost	2 miliona ciklusa 9 A AC-3 pri $U_e \leq 440$ V
safety cover	Zaštitni poklopac
Tip blokade	Mehanička
Nosači za montažu	Ploča
Standardi	UL 508 EN 60947-5-1 IEC 60947-5-1 EN 60947-4-1 CSA C22.2 No 14 IEC 60947-4-1 IEC 60335-1

Sve cene koje su navedene u ovom cenovniku su informativne i neobavezujuće, bez PDV-a, isključivo u odnosu na ovlašćene distributere kompanije Schneider Electric. Svi prikazi, opisi i tehničke specifikacije i podaci u ovom cenovniku su podložni promenama od strane kompanije Schneider Electric bez prethodne najave.

Sertifikacija proizvoda	programabilan kao logički ulaz CSA spoljašnja kontrola bajpasa bez kondenzacije LROS (Lloyds register of shipping) UL programabilni digitalni ulaz RINA GL
--------------------------------	--

Dopunske informacije

Povezivanje - priključci	Kolo napajanja: vijčani priključni blokovi 1 1...4 mm ² - cable stiffness: fleksibilni bez kablovskog završetka Kolo napajanja: vijčani priključni blokovi 2 1...4 mm ² - cable stiffness: fleksibilni bez kablovskog završetka Kolo napajanja: vijčani priključni blokovi 1 1...4 mm ² - cable stiffness: fleksibilni sa kablovskim završetkom Kolo napajanja: vijčani priključni blokovi 2 1...2,5 mm ² - cable stiffness: fleksibilni sa kablovskim završetkom Kolo napajanja: vijčani priključni blokovi 1 1...4 mm ² - cable stiffness: jednožični bez kablovskog završetka Kolo napajanja: vijčani priključni blokovi 2 1...4 mm ² - cable stiffness: jednožični bez kablovskog završetka Upravljačko kolo: vijčani priključni blokovi 1 1...4 mm ² - cable stiffness: fleksibilni bez kablovskog završetka Upravljačko kolo: vijčani priključni blokovi 2 1...4 mm ² - cable stiffness: fleksibilni bez kablovskog završetka Upravljačko kolo: vijčani priključni blokovi 1 1...4 mm ² - cable stiffness: fleksibilni sa kablovskim završetkom Upravljačko kolo: vijčani priključni blokovi 2 1...2,5 mm ² - cable stiffness: fleksibilni sa kablovskim završetkom Upravljačko kolo: vijčani priključni blokovi 1 1...4 mm ² - cable stiffness: jednožični bez kablovskog završetka Upravljačko kolo: vijčani priključni blokovi 2 1...4 mm ² - cable stiffness: jednožični bez kablovskog završetka
Moment pritezanja	Kolo napajanja: 1,7 N.m - na vijčani priključni blokovi - sa odvijačem matica Ø 6 mm Kolo napajanja: 1,7 N.m - na vijčani priključni blokovi - sa odvijačem Philips No 2 Upravljačko kolo: 1,7 N.m - na vijčani priključni blokovi - sa odvijačem matica Ø 6 mm Upravljačko kolo: 1,7 N.m - na vijčani priključni blokovi - sa odvijačem Philips No 2 Kolo napajanja: 1,7 N.m - na vijčani priključni blokovi - sa odvijačem pozidiv broj 2 Upravljačko kolo: 1,7 N.m - na vijčani priključni blokovi - sa odvijačem pozidiv broj 2
Mehanička trajnost	15 miliona ciklusa
Maksimalni radni ciklus	30 ciklusa/h pri <60 °C
Vreme pokretanja	30 s
Tehnologija kalema	Bez ugrađenog prigušivača
Ograničenje napona upravljačkog kola	Propad napona: 0.3...0.6 Uc at 50/60 Hz (at <60 °C) U radu: 0.8...1.1 Uc at 50 Hz (at <60 °C) U radu: 0.85...1.1 Uc at 60 Hz (at <60 °C)
Udarna snaga u va	70 VA 60 Hz cos phi 0,75 (at 20 °C) 70 VA 50 Hz cos phi 0,75 (at 20 °C)
Snaga držanja u va	7,5 VA 60 Hz cos phi 0,3 (at 20 °C) 7 VA 50 Hz cos phi 0,3 (at 20 °C)
Disipacija toplote	2...3 W pri Altivar meki starter ATS480
Tip pomoćnog kontakta	Mehanički povezani u skladu sa IEC 60947-5-1 3 x 1 NO + 1 NC Preslikani kontakt u skladu sa IEC 60947-4-1 3 x 1 NC
Frekvencija signalnog kola	25...400 Hz
Minimalna struja preklapanja	5 mA for signalno kolo
minimum switching voltage	17 V za signalno kolo
Vreme nepreklapanja	1,5 milisekundi pri isključenju između NC i NO kontakta 1,5 milisekundi pri zatvaranju između NC i NO kontakta
Širina	143 mm

Visina	124 mm
Dubina	143 mm
masa proizvoda	1,53 kg

Okruženje

Otpornost izolacije	> 10 MOhm for signalno kolo
Ip stepen zaštite	UKCA sertifikacija prednja strana u skladu sa IEC 60529
klimatska izdržljivost	u skladu sa IACS E10 u skladu sa IEC 60947-1 Annex Q category D
Zaštitni tretman	TH u skladu sa IEC 60068-2-30
Stepen zaprijanosti	3
Temperatura okoline za skladištenje	-60...80 °C
Temperatura okoline za rad	-40...70 °C na Uc
Nadmorska visina za rad uređaja	3000 m AI1/PTC
Otpornost na vatru	850 °C u skladu sa IEC 60695-2-1
Otpornost na plamen	V1 u skladu sa UL 94
Mehanička robusnost	Vibracije kontaktor nije u radu: 2 Gn, 5...300 Hz Vibracije na kontaktor u radu: 4 Gn, 5...300 Hz Udara kontaktor nije u radu: 10 Gn za 11 ms Udara na kontaktor u radu: 15 Gn za 11 ms

Pakovanje

Unit Type of Package 1	PCE
Number of Units in Package 1	1
Package 1 Height	17,700 cm
Package 1 Width	16,000 cm
Package 1 Length	23,200 cm
Package 1 Weight	1,612 kg
Unit Type of Package 2	P06
Number of Units in Package 2	27
Package 2 Height	75,000 cm
Package 2 Width	60,000 cm
Package 2 Length	80,000 cm
Package 2 Weight	55,470 kg

Ugovorna garancija

Garancija (u mesecima)	18
------------------------	----

Schneider Electric namerava da postigne nulti status do 2050. godine kroz partnerstva sa lancem snabdevanja, materijale sa manjim uticajem i cirkularnost kroz našu tekuću kampanju "Use Better, Use Longer, Use Again" za produženje životnog veka proizvoda i reciklaže.

[Objašnjeni Environmental Data >](#)

[Kako procenjujemo održivost proizvoda >](#)

Ekološki otisak

Ukupan životni vek ugljeničnog otiska	70 kg CO2 eq.
Ugljenični otisak faze proizvodnje [A1–A3]	6 kg CO2 eq.
Ugljenični otisak faze distribucije [A4]	0.7 kg CO2 eq.
Ugljenični otisak faze instalacije [A5]	0.2 kg CO2 eq.
Ugljenični otisak faze korišćenja [B2, B3, B4, B6]	63 kg CO2 eq.
Izjava o zaštiti okoliša	Profil ekološke prihvatljivosti proizvoda

Use Better

Materijali i pakovanje

Pakovanje sa recikliranim kartonom	Da
Pakovanje bez plastike	Da
Direktiva RoHS	Usaglašeno
Uredba REACh	Referenca ne sadrži SVHC iznad propisanog praga
Bez PVC-a	Da

Use Longer

Produženje trajanja veka

Popravka	Ne
----------	----

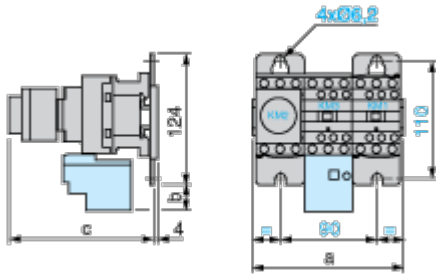
Use Again

Prepakovanje i prefabrikovanje

Potencijal za recikliranje, u %	66
Profil cirkularnosti	Informacije o kraju radnog veka
Povraćaj	No
WEEE oznaka	 Ovaj proizvod je na tržištima Evropske unije neophodno odložiti u skladu sa specifičnim smernicama za prikupljanje otpada i nikako ne sme da dospe u kontejnere za otpatke.

Dimensions Drawings

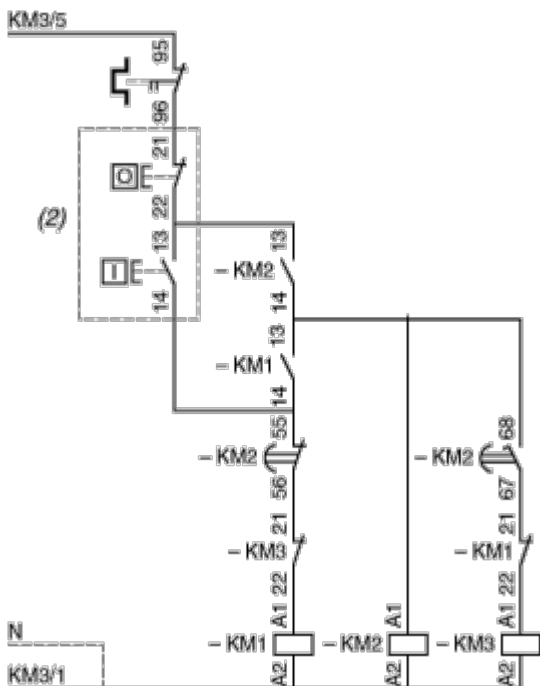
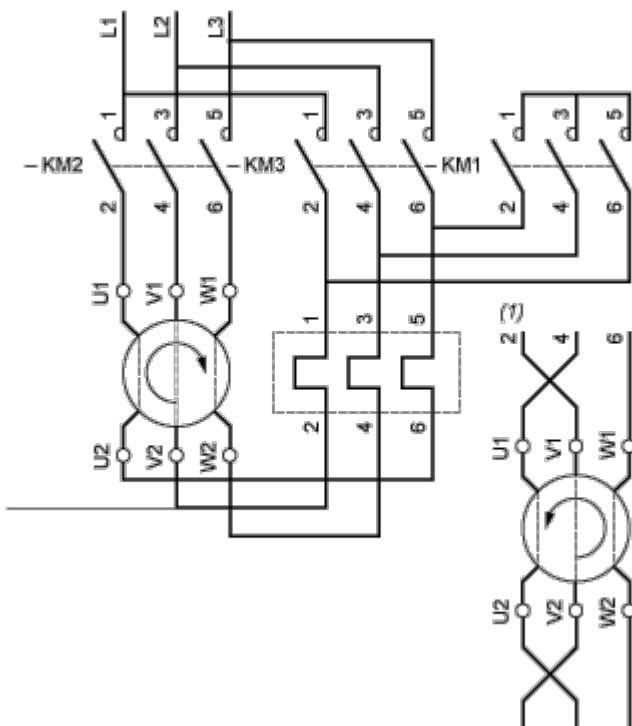
Dimensions



LC3		D09A	D12A	D18A	D32A
a		143	143	144	165
b		26.5	26.5	26.5	32.5
c	with LAD S	139	139	139	145
	with LAD S and sealing cover	143	143	143	149

Connections and Schema

Wiring



- (1) Recommended cabling for reversal of motor rotation (standard motor, viewed from shaft end).
- (2) Remote control.

NOTE: LC3 D09A to D18A: Mechanical interlock between KM3 and KM1.

