

# Lista sa podacima o proizvodima

Specifikacije



## Reversing contactor, TeSys Deca, 3P(3 NO), AC-3, 0 to 440V, 65A, 24VAC 50/60Hz coil

LC2D65AB7

### Osnovne informacije

Grupa proizvoda	TeSys TeSys Deca
Ime proizvoda	TeSys D TeSys Deca
Tip proizvoda ili komponente	Kontaktor za promenu smera
Kratko ime uređaja	LC2D
Primena kontaktora	Rezistivno opterećenje Upravljanje motorom
Kategorija upotrebe	AC-3 AC-1 AC-3e
Prezentacija uređaja	Prefabrikovan sa promenom redosleda faza
Broj polova	3P
power pole contact composition	3 NO
[ue] nazivni napon	Kolo napajanja: $\leq 690$ V 575 V 25...400 Hz Kolo napajanja: $\leq 300$ V DC
[ie] nazivna struja	80 A (at $\leq 60$ °C) at $\leq 440$ V 575 V AC-1 for kolo napajanja 65 A (at $\leq 60$ °C) at $\leq 440$ V 575 V AC-3 for kolo napajanja 65 A (at $\leq 60$ °C) at $\leq 440$ V 575 V AC-3e for kolo napajanja
Snaga motora kw	18,5 kW at 220...230 V 575 V 50 Hz 30 kW at 380...400 V 575 V 50 Hz 37 kW at 415...440 V 575 V 50 Hz 37 kW at 500 V 575 V 50 Hz 37 kW at 660...690 V 575 V 50 Hz
Snaga motora hp	40 hp at 460/480 V 575 V 60 Hz for 208 V motors 5 hp at 115 V 575 V 60 Hz for 1 faza motors 10 hp at 230/240 V 575 V 60 Hz for 1 faza motors 20 hp at 200/208 V 575 V 60 Hz for 208 V motors 20 hp at 230/240 V 575 V 60 Hz for 208 V motors 50 hp at 575/600 V 575 V 60 Hz for 208 V motors
Tip upravljačkog kola	AC pri Altivar meki starter ATS480
Napon upravljačkog kola	575 V 575 V Altivar meki starter ATS480
Sastav pomoćnog kontakta	1 NO + 1 NC
[uimp] nazivni podnosivi impulsni napon	6 kV u skladu sa IEC 60947
Kategorija prenapona	III
[ith] dozvoljena termička struja u vazduhu	10 A (at 60 °C) for signalno kolo 80 A (at 60 °C) for kolo napajanja
Irms nazivna moć uključanja	140 A 575 V for signalno kolo conforming to IEC 60947-5-1 250 A DC for signalno kolo conforming to IEC 60947-5-1 1000 A at 440 V for kolo napajanja conforming to IEC 60947

#### Nazivna prekidna moć

1000 A at 440 V for kolo napajanja conforming to IEC 60947

Sve cene koje su navedene u ovom cenovniku su informativne i neobavezujuće, bez PDV-a, isključivo u odnosu na ovlašćene distributere kompanije Schneider Electric. Svi prikazi, opisi i tehničke specifikacije i podaci u ovom cenovniku su podložni promenama od strane kompanije Schneider Electric bez prethodne najave.

<b>[icw] kratkotrajna podnosiva struja kratkog spoja</b>	520 A 40 °C - 10 s for kolo napajanja 900 A 40 °C - 1 s for kolo napajanja 110 A 40 °C - 10 min for kolo napajanja 260 A 40 °C - 1 min for kolo napajanja 100 A - 1 s for signalno kolo 120 A - 500 ms for signalno kolo 140 A - 100 ms for signalno kolo
<b>Pripadajući osigurač</b>	10 A gG for signalno kolo conforming to IEC 60947-5-1 125 A gG at ≤ 690 V coordination tip 1 for kolo napajanja 125 A gG at ≤ 690 V coordination tip 2 for kolo napajanja
<b>Prosečna impedansa</b>	1,5 mΩ - lth 80 A 50 Hz for kolo napajanja
<b>[ui] nazivni napon izolacije</b>	Kolo napajanja: 690 V u skladu sa IEC 60947-4-1 Kolo napajanja: 600 V CSA sertifikovano Kolo napajanja: 600 V UL sertifikovano Signalno kolo: 690 V u skladu sa IEC 60947-1 Signalno kolo: 600 V CSA sertifikovano Signalno kolo: 600 V UL sertifikovano
<b>Električna trajnost</b>	1,45 miliona ciklusa 65 A AC-3 pri Ue ≤ 440 V 1,4 miliona ciklusa 80 A AC-1 pri Ue ≤ 440 V 1,45 miliona ciklusa 65 A AC-3e pri Ue ≤ 440 V
<b>Snaga disipacije po polu</b>	9,6 W AC-1 6,3 W AC-3 6,3 W AC-3e
<b>Front cover</b>	Sa
<b>Tip blokade</b>	Mehanička
<b>Nosači za montažu</b>	Šina Ploča
<b>Standardi</b>	CSA C22.2 No 14 EN 60947-4-1 EN 60947-5-1 IEC 60947-4-1 IEC 60947-5-1 UL 60335-2-40:Annex JJ IEC 60335-1
<b>Sertifikacija proizvoda</b>	UL CSA RINA bez kondenzacije programabilan kao logički ulaz spoljašnja kontrola bajpasa LROS (Lloyds register of shipping) GL programabilni digitalni ulaz predgrevanje
<b>Povezivanje - priključci</b>	Upravljačko kolo: vijčani priključni blokovi 1 kabl(ovi) 1...4 mm <sup>2</sup> fleksibilni bez kablovskog završetka Upravljačko kolo: vijčani priključni blokovi 2 kabl(ovi) 1...4 mm <sup>2</sup> fleksibilni bez kablovskog završetka Upravljačko kolo: vijčani priključni blokovi 1 kabl(ovi) 1...4 mm <sup>2</sup> fleksibilni sa Upravljačko kolo: vijčani priključni blokovi 2 kabl(ovi) 1...2,5 mm <sup>2</sup> fleksibilni sa Upravljačko kolo: vijčani priključni blokovi 1 kabl(ovi) 1...4 mm <sup>2</sup> jednožični Upravljačko kolo: vijčani priključni blokovi 2 kabl(ovi) 1...4 mm <sup>2</sup> jednožični Kolo napajanja: EverLink BTR vijčani priključak 1 kabl(ovi) 1...35 mm <sup>2</sup> fleksibilni bez kablovskog završetka Kolo napajanja: EverLink BTR vijčani priključak 2 kabl(ovi) 1...25 mm <sup>2</sup> fleksibilni bez kablovskog završetka Kolo napajanja: EverLink BTR vijčani priključak 1 kabl(ovi) 1...35 mm <sup>2</sup> fleksibilni sa Kolo napajanja: EverLink BTR vijčani priključak 2 kabl(ovi) 1...25 mm <sup>2</sup> fleksibilni sa Kolo napajanja: EverLink BTR vijčani priključak 1 kabl(ovi) 1...35 mm <sup>2</sup> jednožični Kolo napajanja: EverLink BTR vijčani priključak 2 kabl(ovi) 1...25 mm <sup>2</sup> jednožični

<b>Moment pritezanja</b>	Upravljačko kolo: 1,7 N.m - na vijčani priključni blokovi - sa odvijačem matica Ø 6 mm Upravljačko kolo: 1,7 N.m - na vijčani priključni blokovi - sa odvijačem Philips No 2 Kolo napajanja: 8 N.m - na EverLink BTR vijčani priključak - kabl 25...35 mm <sup>2</sup> šestougaona 4 mm Kolo napajanja: 5 N.m - na EverLink BTR vijčani priključak - kabl 1...25 mm <sup>2</sup> šestougaona 4 mm Upravljačko kolo: 1,7 N.m - na vijčani priključni blokovi - sa odvijačem pozidiv broj 2 Kolo napajanja: 2,5 N.m - na vijčani priključni blokovi - sa odvijačem pozidiv broj 2
<b>Vreme uključenja/isključenja</b>	4...19 ms otvaranje 12...26 ms zatvaranje
<b>Nivo sigurnosne pouzdanosti</b>	B10d = 1369863 ciklusa kontaktor sa nazivnim opterećenjem u skladu sa EN/ISO 13849-1 B10d = 2000000 ciklusa kontaktor sa mehaničkim opterećenjem u skladu sa EN/ISO 13849-1
<b>Mehanička trajnost</b>	6 miliona ciklusa
<b>Maksimalni radni ciklus</b>	3600 ciklusa/h pri <60 °C

## Dopunske informacije

<b>Tehnologija kalema</b>	Bez ugrađenog prigušivača
<b>Ograničenje napona upravljačkog kola</b>	0.3...0.6 Uc (-40...70 °C):propad napona 575 V 50/60 Hz 0.8...1.1 Uc (-40...60 °C):u radu 575 V 50 Hz 0.85...1.1 Uc (-40...60 °C):u radu 575 V 60 Hz 1...1.1 Uc (60...70 °C):u radu 575 V 50/60 Hz
<b>Udarna snaga u va</b>	140 VA 60 Hz cos phi 0,75 (at 20 °C) 160 VA 50 Hz cos phi 0,75 (at 20 °C)
<b>Snaga držanja u va</b>	13 VA 60 Hz cos phi 0,3 (at 20 °C) 15 VA 50 Hz cos phi 0,3 (at 20 °C)
<b>Disipacija toplote</b>	4...5 W pri Altivar meki starter ATS480
<b>Tip pomoćnog kontakta</b>	tip mehanički povezani 1 NO + 1 NC u skladu sa IEC 60947-5-1 tip preslikani kontakt 1 NC u skladu sa IEC 60947-4-1
<b>Frekvencija signalnog kola</b>	25...400 Hz
<b>Minimalna struja preklapanja</b>	5 mA for signalno kolo
<b>Minimalni napon preklapanja</b>	17 V for signalno kolo
<b>Vreme nepreklapanja</b>	1,5 milisekundi pri isključenju između NC i NO kontakta 1,5 milisekundi pri zatvaranju između NC i NO kontakta
<b>Otpornost izolacije</b>	> 10 MOhm for signalno kolo

## Okruženje

<b>Ip stepen zaštite</b>	UKCA sertifikacija prednja strana u skladu sa IEC 60529
<b>klimatska izdržljivost</b>	u skladu sa IACS E10 u skladu sa IEC 60947-1 Annex Q category D
<b>Zaštitni tretman</b>	TH u skladu sa IEC 60068-2-30
<b>Stepen zaprljanosti</b>	3
<b>Temperatura okoline za rad</b>	-40...60 °C 60...70 °C sa promenom karakteristika
<b>Temperatura okoline za skladištenje</b>	-60...80 °C
<b>Nadmorska visina za rad uređaja</b>	0...3000 m
<b>Otpornost na vatru</b>	850 °C u skladu sa IEC 60695-2-1
<b>Mehanička robusnost</b>	Vibracije kontaktor nije u radu: 2 Gn, 5...300 Hz Vibracije na kontaktor u radu: 4 Gn, 5...300 Hz Udara kontaktor nije u radu: 10 Gn za 11 ms Udara na kontaktor u radu: 15 Gn za 11 ms

Visina	122 mm
Širina	119 mm
Dubina	120 mm
masa proizvoda	1,89 kg

## Pakovanje

Unit Type of Package 1	PCE
Number of Units in Package 1	1
Package 1 Height	14,600 cm
Package 1 Width	16,700 cm
Package 1 Length	19,600 cm
Package 1 Weight	2,082 kg
Unit Type of Package 2	S03
Number of Units in Package 2	4
Package 2 Height	30,000 cm
Package 2 Width	30,000 cm
Package 2 Length	40,000 cm
Package 2 Weight	9,005 kg

## Ugovorna garancija

Garancija (u mesecima)	18
------------------------	----

Schneider Electric namerava da postigne nulti status do 2050. godine kroz partnerstva sa lancem snabdevanja, materijale sa manjim uticajem i cirkularnost kroz našu tekuću kampanju "Use Better, Use Longer, Use Again" za produženje životnog veka proizvoda i reciklaže.

[Objašnjeni Environmental Data >](#)

[Kako procenjujemo održivost proizvoda >](#)

### Ekološki otisak

Ukupan životni vek ugljeničnog otiska	166 kg CO2 eq.
Ugljenični otisak faze proizvodnje [A1–A3]	9 kg CO2 eq.
Ugljenični otisak faze distribucije [A4]	0.9 kg CO2 eq.
Ugljenični otisak faze instalacije [A5]	0.1 kg CO2 eq.
Ugljenični otisak faze korišćenja [B2, B3, B4, B6]	153 kg CO2 eq.
Ugljenični otisak faze kraja životnog ciklusa [C1–C4]	3 kg CO2 eq.
Izjava o zaštiti okoliša	<a href="#">Profil ekološke prihvatljivosti proizvoda</a>

### Use Better

#### Materijali i pakovanje

Pakovanje sa recikliranim kartonom	Da
Pakovanje bez plastike	Da
SCIP broj	3d0a4f45-d28c-4c3d-bee1-c14ec8c34bee
Direktiva RoHS	<a href="#">Usaglašeno</a>
Uredba REACh	<a href="#">Referenca sadrži SVHC iznad propisanog praga</a>
Bez PVC-a	Da

### Use Longer

#### Produženje trajanja veka

Popravka	Ne
----------	----

### Use Again

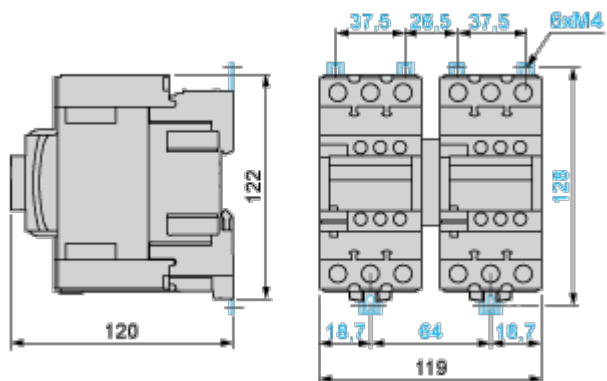
#### Prepakovanje i prefabrikovanje

Potencijal za recikliranje, u %	62
Profil cirkularnosti	<a href="#">Informacije o kraju radnog veka</a>
Povraćaj	No
WEEE oznaka	 Ovaj proizvod je na tržištima Evropske unije neophodno odložiti u skladu sa specifičnim smernicama za prikupljanje otpada i nikako ne sme da dospe u kontejnere za otpatke.

Dimensions Drawings

Dimensions

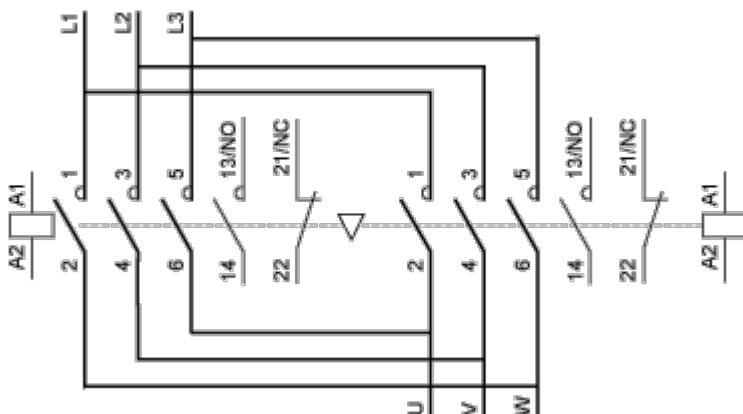
---



Connections and Schema

Wiring

---



Technical Illustration

Assembly's dimensions

---

