

Lista sa podacima o proizvodima

Specifikacije



TeSys Deca reverzni kontaktor, 3P(3NO),AC-3,<=440V 50A,24V DC kalem

LC2D50ABD

Osnovne informacije

Grupa proizvoda	TeSys TeSys Deca
Ime proizvoda	TeSys Deca TeSys Deca
Tip proizvoda ili komponente	Kontaktori za promenu smera
Kratko ime uređaja	LC2D
Primena kontaktora	Upravljanje motorom Rezistivno opterećenje
Kategorija upotrebe	AC-3 AC-1 AC-3e
Prezentacija uređaja	Prefabrikovan sa promenom redosleda faza
Broj polova	3P
power pole contact composition	3 NO
[ue] nazivni napon	Kolo napajanja: <= 690 V 575 V 25...400 Hz Kolo napajanja: <= 300 V DC
[ie] nazivna struja	50 A (at <60 °C) at <= 440 V 575 V AC-3 for kolo napajanja 80 A (at <60 °C) at <= 440 V 575 V AC-1 for kolo napajanja 50 A (at <60 °C) at <= 440 V 575 V AC-3e for kolo napajanja
Snaga motora kw	15 kW at 220...230 V 575 V 50...60 Hz 22 kW at 380...400 V 575 V 50...60 Hz 30 kW at 500 V 575 V 50...60 Hz 33 kW at 660...690 V 575 V 50...60 Hz 25 kW at 415 V 575 V 50...60 Hz 30 kW at 440 V 575 V 50...60 Hz
Snaga motora hp	3 hp at 115 V 575 V 60 Hz for 1 faza motors 7,5 hp at 230/240 V 575 V 60 Hz for 1 faza motors 15 hp at 200/208 V 575 V 60 Hz for 208 V motors 15 hp at 230/240 V 575 V 60 Hz for 208 V motors 40 hp at 460/480 V 575 V 60 Hz for 208 V motors 40 hp at 575/600 V 575 V 60 Hz for 208 V motors
Tip upravljačkog kola	Altivar meki starter ATS480 standardno
Napon upravljačkog kola	575 V DC
Sastav pomoćnog kontakta	1 NO + 1 NC
[uimp] nazivni podnosivi impulsni napon	6 kV u skladu sa IEC 60947
Kategorija prenapona	III
[ith] dozvoljena termička struja u vazduhu	10 A (at 60 °C) for signalno kolo 80 A (at 60 °C) for kolo napajanja
Irms nazivna moć uključena	140 A 575 V for signalno kolo conforming to IEC 60947-5-1 250 A DC for signalno kolo conforming to IEC 60947-5-1 900 A at 440 V for kolo napajanja conforming to IEC 60947

Sve cene koje su navedene u ovom cenovniku su informativne i neobavezujuće, bez PDV-a, isključivo u odnosu na ovlašćene distributere kompanije Schneider Electric. Svi prikazi, opisi i tehničke specifikacije i podaci u ovom cenovniku su podložni promenama od strane kompanije Schneider Electric bez prethodne najave.

Nazivna prekidna moć	900 A at 440 V for kolo napajanja conforming to IEC 60947
[icw] kratkotrajna podnosiva struja kratkog spoja	400 A 40 °C - 10 s for kolo napajanja 810 A 40 °C - 1 s for kolo napajanja 84 A 40 °C - 10 min for kolo napajanja 208 A 40 °C - 1 min for kolo napajanja 100 A - 1 s for signalno kolo 120 A - 500 ms for signalno kolo 140 A - 100 ms for signalno kolo
Pripadajući osigurač	10 A gG for signalno kolo conforming to IEC 60947-5-1 100 A gG at <= 690 V coordination tip 1 for kolo napajanja 100 A gG at <= 690 V coordination tip 2 for kolo napajanja
Prosečna impedansa	1,5 mΩ - lth 80 A 50 Hz for kolo napajanja
[ui] nazivni napon izolacije	Kolo napajanja: 690 V u skladu sa IEC 60947-4-1 Kolo napajanja: 600 V CSA sertifikovano Kolo napajanja: 600 V UL sertifikovano Signalno kolo: 690 V u skladu sa IEC 60947-1 Signalno kolo: 600 V CSA sertifikovano Signalno kolo: 600 V UL sertifikovano
Električna trajnost	1,45 miliona ciklusa 50 A AC-3 pri Ue <= 440 V 0,5 miliona ciklusa 80 A AC-1 pri Ue <= 440 V 1,45 miliona ciklusa 50 A AC-3e pri Ue <= 440 V
Snaga disipacije po polu	3,7 W AC-3 9,6 W AC-1 3,7 W AC-3e
Front cover	Sa
Tip blokade	Mehanička
Nosači za montažu	Ploča Šina
Standardi	CSA C22.2 No 14 EN 60947-4-1 EN 60947-5-1 IEC 60947-4-1 IEC 60947-5-1 UL 60335-2-40:Annex JJ IEC 60335-1
Sertifikacija proizvoda	UL CSA RINA bez kondenzacije programabilan kao logički ulaz spoljašnja kontrola bajpasa LROS (Lloyds register of shipping) GL programabilni digitalni ulaz predgrevanje
Povezivanje - priključci	Upravljačko kolo: vijčani priključni blokovi 1 kabl(ovi) 1...4 mm ² fleksibilni bez kablovskog završetka Upravljačko kolo: vijčani priključni blokovi 2 kabl(ovi) 1...4 mm ² fleksibilni bez kablovskog završetka Upravljačko kolo: vijčani priključni blokovi 1 kabl(ovi) 1...4 mm ² fleksibilni sa Upravljačko kolo: vijčani priključni blokovi 2 kabl(ovi) 1...2,5 mm ² fleksibilni sa Upravljačko kolo: vijčani priključni blokovi 1 kabl(ovi) 1...4 mm ² jednožični Upravljačko kolo: vijčani priključni blokovi 2 kabl(ovi) 1...4 mm ² jednožični Kolo napajanja: EverLink BTR vijčani priključak 1 kabl(ovi) 1...35 mm ² fleksibilni bez kablovskog završetka Kolo napajanja: EverLink BTR vijčani priključak 2 kabl(ovi) 1...25 mm ² fleksibilni bez kablovskog završetka Kolo napajanja: EverLink BTR vijčani priključak 1 kabl(ovi) 1...35 mm ² fleksibilni sa Kolo napajanja: EverLink BTR vijčani priključak 2 kabl(ovi) 1...25 mm ² fleksibilni sa Kolo napajanja: EverLink BTR vijčani priključak 1 kabl(ovi) 1...35 mm ² jednožični Kolo napajanja: EverLink BTR vijčani priključak 2 kabl(ovi) 1...25 mm ² jednožični

Moment pritezanja	Upravljačko kolo: 1,7 N.m - na vijčani priključni blokovi - sa odvijačem matica Ø 6 mm Upravljačko kolo: 1,7 N.m - na vijčani priključni blokovi - sa odvijačem Philips No 2 Kolo napajanja: 8 N.m - na EverLink BTR vijčani priključak - kabl 25...35 mm ² šestougaona 4 mm Kolo napajanja: 5 N.m - na EverLink BTR vijčani priključak - kabl 1...25 mm ² šestougaona 4 mm Upravljačko kolo: 1,7 N.m - na vijčani priključni blokovi - sa odvijačem pozidiv broj 2 Kolo napajanja: 2,5 N.m - na vijčani priključni blokovi - sa odvijačem pozidiv broj 2
Vreme uključenja/isključenja	16...24 ms otvaranje 42.5...57.5 ms zatvaranje
Nivo sigurnosne pouzdanosti	B10d = 1369863 ciklusa kontaktor sa nazivnim opterećenjem u skladu sa EN/ISO 13849-1 B10d = 20000000 ciklusa kontaktor sa mehaničkim opterećenjem u skladu sa EN/ISO 13849-1
Mehanička trajnost	10 miliona ciklusa
Maksimalni radni ciklus	3600 ciklusa/h pri <60 °C

Dopunske informacije

Technologie kalem	Ugrađeni dvosmerni limiter
Ograničenje napona upravljačkog kola	0.1...0.3 Uc (-40...70 °C):propad napona DC 0.75...1.25 Uc (-40...60 °C):u radu DC 1...1.25 Uc (60...70 °C):u radu DC
Vremenska konstanta	34 milisekundi
Udarna snaga u w	19 W 20 °C)
Snaga držanja u w	7,4 W pri 20 °C
Tip pomoćnog kontakta	tip mehanički povezani 1 NO + 1 NC u skladu sa IEC 60947-5-1 tip preslikani kontakt 1 NC u skladu sa IEC 60947-4-1
Frekvencija signalnog kola	25...400 Hz
Minimalna struja preklapanja	5 mA for signalno kolo
Minimalni napon preklapanja	17 V for signalno kolo
Vreme nepreklapanja	1,5 milisekundi pri isključenju između NC i NO kontakta 1,5 milisekundi pri zatvaranju između NC i NO kontakta
Otpornost izolacije	> 10 MOhm for signalno kolo

Okruženje

Ip stepen zaštite	UKCA sertifikacija prednja strana u skladu sa IEC 60529
klimatska izdržljivost	u skladu sa IACS E10 u skladu sa IEC 60947-1 Annex Q category D
Zaštitni tretman	TH u skladu sa IEC 60068-2-30
Stepen zaprljanosti	3
Temperatura okoline za rad	-40...60 °C 60...70 °C sa promenom karakteristika
Temperatura okoline za skladištenje	-60...80 °C
Nadmorska visina za rad uređaja	0...3000 m
Otpornost na vatru	850 °C u skladu sa IEC 60695-2-1
Mehanička robusnost	Vibracije kontaktor nije u radu: 2 Gn, 5...300 Hz Vibracije na kontaktor u radu: 4 Gn, 5...300 Hz Udara kontaktor nije u radu: 10 Gn za 11 ms Udara na kontaktor u radu: 15 Gn za 11 ms
Visina	122 mm

Širina	119 mm
Dubina	120 mm
masa proizvoda	2,03 kg

Pakovanje

Unit Type of Package 1	PCE
Number of Units in Package 1	1
Package 1 Height	14,000 cm
Package 1 Width	16,000 cm
Package 1 Length	19,500 cm
Package 1 Weight	2,203 kg
Unit Type of Package 2	S03
Number of Units in Package 2	4
Package 2 Height	30,000 cm
Package 2 Width	30,000 cm
Package 2 Length	40,000 cm
Package 2 Weight	9,232 kg
Unit Type of Package 3	P06
Number of Units in Package 3	32
Package 3 Height	75,000 cm
Package 3 Width	60,000 cm
Package 3 Length	80,000 cm
Package 3 Weight	81,856 kg

Ugovorna garancija

Garancija (u mesecima)	18
------------------------	----

Schneider Electric namerava da postigne nulti status do 2050. godine kroz partnerstva sa lancem snabdevanja, materijale sa manjim uticajem i cirkularnost kroz našu tekuću kampanju "Use Better, Use Longer, Use Again" za produženje životnog veka proizvoda i reciklaže.

[Objašnjeni Environmental Data >](#)

[Kako procenjujemo održivost proizvoda >](#)

Ekološki otisak

Ukupan životni vek ugljeničnog otiska	174 kg CO2 eq.
Ugljenični otisak faze proizvodnje [A1–A3]	10 kg CO2 eq.
Ugljenični otisak faze distribucije [A4]	0.9 kg CO2 eq.
Ugljenični otisak faze instalacije [A5]	0.1 kg CO2 eq.
Ugljenični otisak faze korišćenja [B2, B3, B4, B6]	160 kg CO2 eq.
Ugljenični otisak faze kraja životnog ciklusa [C1–C4]	3 kg CO2 eq.
Izjava o zaštiti okoliša	Profil ekološke prihvatljivosti proizvoda

Use Better

Materijali i pakovanje

Pakovanje sa recikliranim kartonom	Da
Pakovanje bez plastike	Da
Direktiva RoHS	Usaglašeno
Uredba REACH	Referenca ne sadrži SVHC iznad propisanog praga
Bez PVC-a	Da


Use Longer

Produženje trajanja veka

Popravka	Ne
----------	----

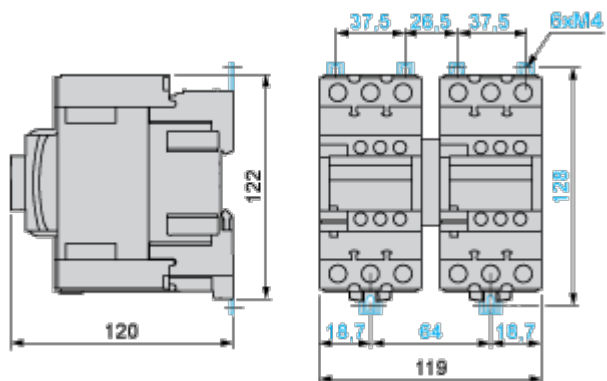
Use Again

Prepakovanje i prefabrikovanje

Potencijal za recikliranje, u %	62
Profil cirkularnosti	Informacije o kraju radnog veka
Povraćaj	No
WEEE oznaka	 Ovaj proizvod je na tržištima Evropske unije neophodno odložiti u skladu sa specifičnim smernicama za prikupljanje otpada i nikako ne sme da dospe u kontejnere za otpatke.

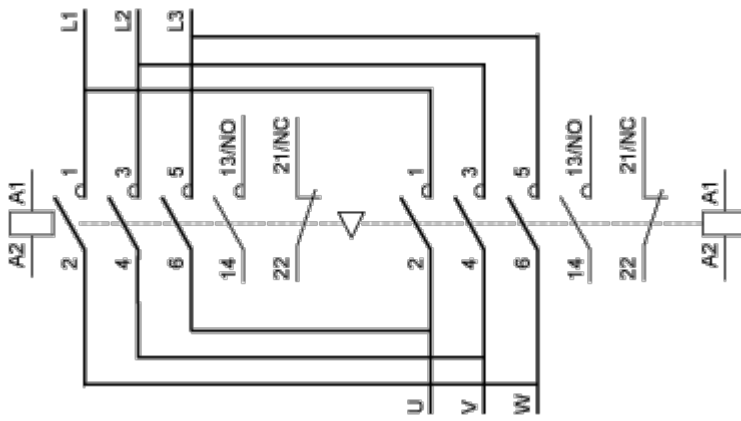
Dimensions Drawings

Dimensions



Connections and Schema

Wiring



Technical Illustration

Assembly's dimensions

