

Lista sa podacima o proizvodima

Specifikacije



Kontaktor, Easy TeSys Control, LC1E, 3P (3NO), AC-3/AC-3e, <=440V, 630A/500A, 220V AC kalem

LC1E630M7

Osnovne informacije

| | |
|------------------------------|---|
| Grupa proizvoda | Easy TeSys |
| Grupa proizvoda | Easy TeSys Control |
| Tip proizvoda ili komponente | Kontaktor |
| Kratko ime uređaja | LC1E |
| Primena kontaktora | Upravljanje motorom Rezistivno opterećenje |
| Kategorija upotrebe | AC-3 AC-3e AC-1 |
| Broj polova | 3P |
| [ue] nazivni napon | Kolo napajanja: <= 690 V 575 V Altivar meki starter ATS480 |
| [ie] nazivna struja | 630 A (at <55 °C) at <= 440 V 575 V AC-3 for kolo napajanja 500 A (at <55 °C) at <= 440 V 575 V AC-3e for kolo napajanja 1000 A (at <40 °C) at <= 440 V 575 V AC-1 for kolo napajanja |
| Napon upravljačkog kola | 220 V 575 V Altivar meki starter ATS480 |

Dopunske informacije

| | |
|---|--|
| Snaga motora kw | 185 kW at 220/230 V 575 V Altivar meki starter ATS480 335 kW at 380/400 V 575 V 375 kW at 415 V 575 V 400 kW at 440 V 575 V 400 kW at 500 V 575 V 450 kW at 660/690 V 575 V |
| Raspored kontakata | 3 NO |
| [ith] dozvoljena termička struja u vazduhu | 1000 A (at 40 °C) for kolo napajanja |
| Irms nazivna moć uključanja | 6300 A at 440 V 575 V for kolo napajanja conforming to IEC 60947-4-1 |
| Nazivna prekidna moć | 5040 A at 440 V for kolo napajanja conforming to IEC 60947 |
| [icw] kratkotrajna podnosiva struja kratkog spoja | 5050 A 40 °C - 10 s for kolo napajanja |
| Pripadajući osigurač | 800 A gG at <= 690 V coordination tip 1 for kolo napajanja |
| Prosečna impedansa | 0,12 mΩ - Ith 1000 A 50 Hz for kolo napajanja |
| Snaga disipacije po polu | 48 W AC-3 120 W AC-1 |
| [ui] nazivni napon izolacije | 690 V u skladu sa IEC 60947-4-1 |
| Kategorija prenapona | III |
| Stepen zaprljanosti | 3 |
| [uimp] nazivni podnosivi impulsni napon | 8 kV kalem nije povezan na kolo napajanja u skladu sa IEC 60947 |

Sve cene koje su navedene u ovom cenovniku su informativne i neobavezujuće, bez PDV-a, isključivo u odnosu na ovlašćene distributere kompanije Schneider Electric. Svi prikazi, opisi i tehničke specifikacije i podaci u ovom cenovniku su podložni promenama od strane kompanije Schneider Electric bez prethodne najave.

| | |
|--|--|
| Mehanička trajnost | 4000000 ciklusa |
| Električna trajnost | 200000 ciklusa AC-1 600000 ciklusa AC-3 |
| Tip upravljačkog kola | AC pri Altivar meki starter ATS480 |
| Ograničenje napona upravljačkog kola | 0.85...1.1 Uc (-5...55 °C):u radu 50/60 Hz 0.25...0.5 Uc (-5...55 °C):propad napona 50/60 Hz |
| Udarna snaga u va | 1650 VA 50 Hz cos phi 0,9 (at 20 °C) 1650 VA 60 Hz cos phi 0,9 (at 20 °C) |
| Snaga držanja u va | 22 VA 50 Hz cos phi 0,9 (at 20 °C) 22 VA 60 Hz cos phi 0,9 (at 20 °C) |
| Disipacija toplote | 20 W for upravljačko kolo 20 W |
| Vreme uključenja/isključenja | 40...80 ms pri zatvaranju 100...200 ms pri otvaranju |
| Maksimalni radni ciklus | 1200 ciklusa/h pri <55 °C |
| Povezivanje - priključci | Kolo napajanja: sabirnice 2 1...4 mm ² - cable stiffness: fleksibilni bez kablovskog završetka - busbar cross section: 60 x 5 mm Upravljačko kolo: vijčani priključni blokovi 1 1...4 mm ² - cable stiffness: fleksibilni bez kablovskog završetka Upravljačko kolo: vijčani priključni blokovi 2 1...4 mm ² - cable stiffness: fleksibilni bez kablovskog završetka Upravljačko kolo: vijčani priključni blokovi 1 1...4 mm ² - cable stiffness: fleksibilni sa kablovskim završetkom Upravljačko kolo: vijčani priključni blokovi 2 1...2,5 mm ² - cable stiffness: fleksibilni sa kablovskim završetkom Upravljačko kolo: vijčani priključni blokovi 1 1...4 mm ² - cable stiffness: jednožični bez kablovskog završetka Upravljačko kolo: vijčani priključni blokovi 2 1...4 mm ² - cable stiffness: jednožični bez kablovskog završetka Kolo napajanja: sabirnice 2 - busbar cross section: 60 x 5 mm |
| Moment pritezanja | Upravljačko kolo: 1,2 N.m Kolo napajanja: 58 N.m |
| Sastav pomoćnog kontakta | Bez |
| Nosači za montažu | Ploča |
| Okruženje | |
| Standardi | EN/IEC 60947-1 EN/IEC 60947-4-1 GB/T 14048.1 GB/T 14048.4 |
| Sertifikacija proizvoda | CB Scheme programabilan kao logički ulaz sprovedene i zračene emisije sa bajpasom kaskadno upravljanje više motora |
| Ip stepen zaštite | IP00 u skladu sa IEC 60529 |
| dopustiva temperatura u okolini uređaja | -20...70 °C na Uc -60...80 °C storage -5...55 °C radno |
| Nadmorska visina za rad uređaja | 3000 m A11/PTC |
| Otpornost na vatru | 850 °C u skladu sa IEC 60695-2-1 |
| Mehanička robusnost | Udara kontaktor nije u radu (6 Gn za 11 ms) Udara na kontaktor u radu (15 Gn za 11 ms) Vibracije kontaktor nije u radu (2 Gn, 5...300 Hz) Vibracije na kontaktor u radu (4 Gn, 5...300 Hz) |
| Visina | 304 mm |
| Širina | 309 mm |
| Dubina | 255 mm |

| | |
|----------------|---------|
| masa proizvoda | 18,6 kg |
|----------------|---------|

Pakovanje

| | |
|------------------------|-----|
| Unit Type of Package 1 | PCE |
|------------------------|-----|

| | |
|------------------------------|---|
| Number of Units in Package 1 | 1 |
|------------------------------|---|

| | |
|------------------|-----------|
| Package 1 Height | 30,000 cm |
|------------------|-----------|

| | |
|-----------------|-----------|
| Package 1 Width | 46,500 cm |
|-----------------|-----------|

| | |
|------------------|-----------|
| Package 1 Length | 36,500 cm |
|------------------|-----------|

| | |
|------------------|-----------|
| Package 1 Weight | 18,847 kg |
|------------------|-----------|

| | |
|------------------------|-----|
| Unit Type of Package 2 | P06 |
|------------------------|-----|

| | |
|------------------------------|---|
| Number of Units in Package 2 | 4 |
|------------------------------|---|

| | |
|------------------|-----------|
| Package 2 Height | 75,000 cm |
|------------------|-----------|

| | |
|-----------------|-----------|
| Package 2 Width | 60,000 cm |
|-----------------|-----------|

| | |
|------------------|-----------|
| Package 2 Length | 80,000 cm |
|------------------|-----------|

| | |
|------------------|-----------|
| Package 2 Weight | 83,888 kg |
|------------------|-----------|

Ugovorna garancija

| | |
|------------------------|----|
| Garancija (u mesecima) | 60 |
|------------------------|----|

Schneider Electric namerava da postigne nulti status do 2050. godine kroz partnerstva sa lancem snabdevanja, materijale sa manjim uticajem i cirkularnost kroz našu tekuću kampanju "Use Better, Use Longer, Use Again" za produženje životnog veka proizvoda i reciklaže.

[Objašnjeni Environmental Data >](#)

[Kako procenjujemo održivost proizvoda >](#)

Ekološki otisak

| | |
|---|---|
| Ukupan životni vek ugljeničnog otiska | 7 245 kg CO2 eq. |
| Ugljenični otisak faze proizvodnje [A1–A3] | 116 kg CO2 eq. |
| Ugljenični otisak faze distribucije [A4] | 5 kg CO2 eq. |
| Ugljenični otisak faze instalacije [A5] | 1 kg CO2 eq. |
| Ugljenični otisak faze korišćenja [B2, B3, B4, B6] | 7 086 kg CO2 eq. |
| Ugljenični otisak faze kraja životnog ciklusa [C1–C4] | 37 kg CO2 eq. |
| Izjava o zaštiti okoliša | Profil ekološke prihvatljivosti proizvoda |

Use Better

Materijali i pakovanje

| | |
|------------------------------------|--|
| Pakovanje sa recikliranim kartonom | Da |
| Pakovanje bez plastike | Ne |
| SCIP broj | 0d6361b3-8891-46ad-8442-1d1662b85b3e |
| Direktiva RoHS | Usklađenost Sa Oslobađanjem |
| Uredba REACH | Referenca sadrži SVHC iznad propisanog praga |


Use Longer

Produženje trajanja veka

| | |
|----------|----|
| Popravka | Ne |
|----------|----|

Use Again

Prepakovanje i prefabrikovanje

| | |
|---------------------------------|---|
| Potencijal za recikliranje, u % | 67 |
| Profil cirkularnosti | Informacije o kraju radnog veka |
| Povraćaj | No |
| WEEE oznaka |  Ovaj proizvod je na tržištima Evropske unije neophodno odložiti u skladu sa specifičnim smernicama za prikupljanje otpada i nikako ne sme da dospe u kontejnere za otpatke. |

Offer Marketing Illustration

Product benefits / Features

Easy TeSys Contactors



Designed for the essential

Deliver the best balance between performance and budget without any compromise on quality



Easy to use

Easier to install and operate with multi-standard screws



Cost-effective

Provides a cost-effective solution to a simple application



Offer Marketing Illustration

Product benefits / Features



Easy TeSys Contactors Range Accessories



Mechanical
interlock



Auxiliary
contact block



Time delay auxiliary
contact block



Terminal block



Suppressor
module

Offer Marketing Illustration

Product benefits / Features

Easy TeSys Contactors

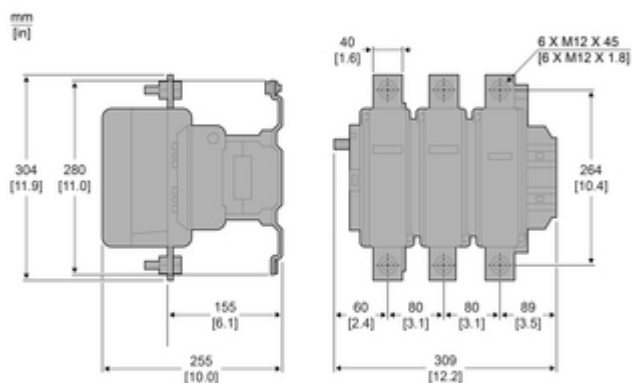
Technical Benefits



- 9 sizes cover common applications from 6A to 630A.
- Designed to meet the requirements of Electro-domestic and HVAC applications.
- Various Relay Coil Voltages: A.C.
- It can cover -5°C to 55°C working temperature and mounted by DIN-rail, No derating up to 3000m altitude.
- 2.2kW to 335kW (AC3/400V)
- Multi-standards certified (IEC, CCC, EAC) and Green Premium compliant (RoHs/Reach).

Technical Illustration

Assembly's dimensions



Technical Illustration

Assembly's dimensions

