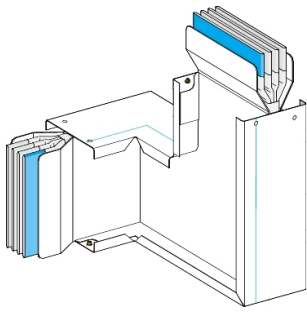


# Lista sa podacima o proizvodima

Specifikacije



Edgewise and flat zed unit, Canalis KTC, copper, 2500A, 3L+PE, made to measure, neutral N1, white RAL9001

KTC2500CP31

## Osnovne informacije

Grupa proizvoda	Canalis
Ime proizvoda	KT
Tip proizvoda ili komponente	Višestruki lakat
Opis sabirnice	Standardni element
Kratko ime uređaja	KTC
Primena uređaja	Promena smera
Materijal	Bakar
[ie] nazivna struja	2500 A pri 35 °C
polarity	3L + PE
Tip promene pravca	smera 1: ravno ka nadesno smera 2: upravno ka nagore
Radni ugao	90 °
earth conductor	Standardno uzemljenje
short-circuit level	Standardna verzija
Zaštitna oprema	Jedinica šinskog razvoda Spojni element

## Dopunske informacije

Materijal kućišta	Poliesterski film
Materijal kontakata	Bakar
[ue] nazivni napon	1000 V
Mrežna frekvencija	Altivar meki starter ATS480
[ui] nazivni napon izolacije	1000 V
[icw] termička podnosiva struja kratkog spoja	113 kA
[ipk] nazivna vršna struja kratkog spoja	248 kA
Magnetno polje	1,3 μT
Granično termičko naprezanje	6400000 kA <sup>2</sup> .s
Thdi	33...100 % 1600 A 15...33 % 2000 A 0...15 % 2500 A
Maksimalni pad napona	<0,0018 V sa faktorom snage = 0,8 pri 50 Hz sa 1A za 100 m dužine <0,0015 V sa faktorom snage = 1 pri 50 Hz sa 1A za 100 m dužine <0,0018 V sa faktorom snage = 0,9 pri 50 Hz sa 1A za 100 m dužine <0,0018 V sa faktorom snage = 0,7 pri 50 Hz sa 1A za 100 m dužine

### Pozicija nultog provodnika

Desno

Sve cene koje su navedene u ovom cenovniku su informativne i neobavezujuće, bez PDV-a, isključivo u odnosu na ovlašćene distributere kompanije Schneider Electric. Svi prikazi, opisi i tehničke specifikacije i podaci u ovom cenovniku su podložni promenama od strane kompanije Schneider Electric bez prethodne najave.

<b>Standardi</b>	IEC 61439-1 IEC 61439-6
<b>Tip dimenzije</b>	Napravljeno po meri
<b>Širina</b>	140 mm
<b>Visina</b>	smera 2: 260...639 mm
<b>Boja</b>	Bela (RAL 9001)
<b>Dužina</b>	smera 1: 300 mm smera 3: 340 mm
<b>Linearno opterećenje</b>	44 kg/m

## Okruženje

<b>Ip stepen zaštite</b>	IP55 conforming to IEC 60529
<b>Ik stepen zaštite</b>	IK08 conforming to IEC 62262
<b>derating factor</b>	0...35 °C (100 % od In) 35...40 °C (95 % od In) 40...45 °C (90 % od In) 45...50 °C (84 % od In) 50...55 °C (79 % od In)

## Pakovanje

<b>Unit Type of Package 1</b>	PCE
<b>Number of Units in Package 1</b>	1
<b>Package 1 Height</b>	35,0 cm
<b>Package 1 Width</b>	48,2 cm
<b>Package 1 Length</b>	87,2 cm
<b>Package 1 Weight</b>	74,2 kg

## Ugovorna garancija

<b>Garancija (u mesecima)</b>	18
-------------------------------	----

Schneider Electric namerava da postigne nulti status do 2050. godine kroz partnerstva sa lancem snabdevanja, materijale sa manjim uticajem i cirkularnost kroz našu tekuću kampanju "Use Better, Use Longer, Use Again" za produženje životnog veka proizvoda i reciklaže.

[Objašnjeni Environmental Data >](#)

[Kako procenjujemo održivost proizvoda >](#)

### Ekološki otisak

Izjava o zaštiti okoliša

[Profil ekološke prihvatljivosti proizvoda](#)

## Use Better

### Materijali i pakovanje

Pakovanje sa recikliranim kartonom

Da

Pakovanje bez plastike

Ne, smanjili smo upotrebu plastike u ambalaži u skladu sa propisima i razmatrali standarde kvaliteta i bezbednosti

SCIP broj

Cbfa9729-c3b1-4ab7-92e6-b5251d58662d

Direktiva RoHS

[Usklađenost Sa Oslobođanjem](#)

Uredba REACH

[Referenca ne sadrži SVHC iznad propisanog praga](#)

Status bez halogena

Proizvod bez halogena

Bez PVC-a

Da

Bez silikona

Da

## Use Longer

### Produženje trajanja veka

Popravka

Ne

## Use Again

### Prepakovanje i prefabrikovanje

Profil cirkularnosti

[Informacije o kraju radnog veka](#)

Povraćaj

No

WEEE oznaka



Ovaj proizvod je na tržištima Evropske unije neophodno odložiti u skladu sa specifičnim smernicama za prikupljanje otpada i nikako ne sme da dospe u kontejnere za otpatke.