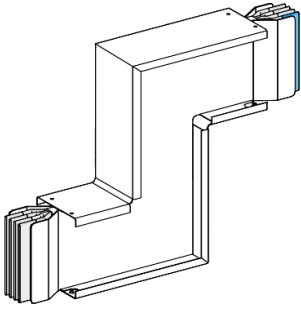


# Lista sa podacima o proizvodima

Specifikacije



Edgewise zed unit, Canalis KTC, copper, 1350A, 3L+N+PER (AI), high l<sub>cw</sub>, made to measure, neutral N2, white RAL9001

KTC1350ZC72

## Osnovne informacije

Grupa proizvoda	Canalis
Ime proizvoda	KT
Tip proizvoda ili komponente	Z element
Opis sabirnice	Standardni element
Kratko ime uređaja	KTC
Primena uređaja	Promena smera
Materijal	Bakar
[I <sub>e</sub> ] nazivna struja	1350 A pri 35 °C
polarity	3L + N + PER
Tip promene pravca	smera 2: upravno ka horizontalno smera 1: upravno ka nadole
Radni ugao	90 °
earth conductor	Ojačano
short-circuit level	Ojačana verzija
Zaštitna oprema	Spojni element Jedinica šinskog razvoda

## Dopunske informacije

Materijal kućišta	Poliesterski film
Materijal kontakata	Bakar
[U <sub>e</sub> ] nazivni napon	1000 V
Mrežna frekvencija	Altivar meki starter ATS480
[U <sub>i</sub> ] nazivni napon izolacije	1000 V
[I <sub>cw</sub> ] termička podnosiva struja kratkog spoja	65 kA
[I <sub>pk</sub> ] nazivna vršna struja kratkog spoja	143 kA
Magnetno polje	0,5 μT
Granično termičko naprezanje	4225000 kA <sup>2</sup> .s
Thdi	15...33 % 1000 A 0...15 % 1350 A
Maksimalni pad napona	<0,0031 V sa faktorom snage = 1 pri 50 Hz sa 1A za 100 m dužine <0,0034 V sa faktorom snage = 0,9 pri 50 Hz sa 1A za 100 m dužine <0,0033 V sa faktorom snage = 0,8 pri 50 Hz sa 1A za 100 m dužine <0,0031 V sa faktorom snage = 0,7 pri 50 Hz sa 1A za 100 m dužine
Pozicija nultog provodnika	Desno

Sve cene koje su navedene u ovom cenovniku su informativne i neobavezujuće, bez PDV-a, isključivo u odnosu na ovlašćene distributere kompanije Schneider Electric. Svi prikazi, opisi i tehničke specifikacije i podaci u ovom cenovniku su podložni promenama od strane kompanije Schneider Electric bez prethodne najave.

<b>Standardi</b>	IEC 61439-1 IEC 61439-6
<b>Tip dimenzije</b>	Napravljeno po meri
<b>Širina</b>	140 mm
<b>Visina</b>	smera 2: 90...579 mm
<b>Boja</b>	Bela (RAL 9001)
<b>Dužina</b>	smera 3: 290 mm smera 1: 290 mm
<b>Linearno opterećenje</b>	33 kg/m

## Okruženje

<b>Ip stepen zaštite</b>	IP55 conforming to IEC 60529
<b>Ik stepen zaštite</b>	IK08 conforming to IEC 62262
<b>derating factor</b>	0...35 °C (100 % od In) 35...40 °C (95 % od In) 40...45 °C (90 % od In) 45...50 °C (84 % od In) 50...55 °C (79 % od In)

## Pakovanje

<b>Unit Type of Package 1</b>	PCE
<b>Number of Units in Package 1</b>	1
<b>Package 1 Height</b>	14,0 cm
<b>Package 1 Width</b>	56,0 cm
<b>Package 1 Length</b>	110,4 cm
<b>Package 1 Weight</b>	65,0 kg

## Ugovorna garancija

<b>Garancija (u mesecima)</b>	18
-------------------------------	----

Schneider Electric namerava da postigne nulti status do 2050. godine kroz partnerstva sa lancem snabdevanja, materijale sa manjim uticajem i cirkularnost kroz našu tekuću kampanju "Use Better, Use Longer, Use Again" za produženje životnog veka proizvoda i reciklaže.

[Objašnjeni Environmental Data >](#)

[Kako procenjujemo održivost proizvoda >](#)

### Ekološki otisak

Izjava o zaštiti okoliša

[Profil ekološke prihvatljivosti proizvoda](#)

## Use Better

### Materijali i pakovanje

Pakovanje sa recikliranim kartonom

Da

Pakovanje bez plastike

Ne, smanjili smo upotrebu plastike u ambalaži u skladu sa propisima i razmatrali standarde kvaliteta i bezbednosti

Status bez halogena

Proizvod bez halogena

Bez PVC-a

Da

Bez silikona

Da

## Use Longer

### Produženje trajanja veka

Popravka

Ne

## Use Again

### Prepakovanje i prefabrikovanje

Profil cirkularnosti

[Informacije o kraju radnog veka](#)

Povraćaj

No

WEEE oznaka



Ovaj proizvod je na tržištima Evropske unije neophodno odložiti u skladu sa specifičnim smernicama za prikupljanje otpada i nikako ne sme da dospe u kontejnere za otpatke.