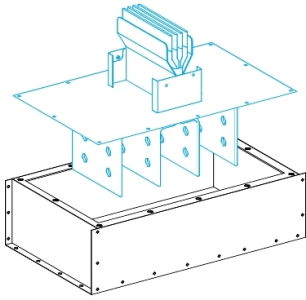


# Lista sa podacima o proizvodima

Specifikacije



## Canalis - niski vertikalni poklopac za ER N1 do N7 napojne kutije - 510 mm

KTB0510CR3

### Osnovne informacije

Grupa proizvoda	Canalis
Ime proizvoda	KT
Tip proizvoda ili komponente	Zaštitni poklopac
Kompatibilnost proizvoda	Canalis KTA busbar trunking 3200...4000 A Canalis KTC busbar trunking 4000...5000 A
Pribor / posebna kategorija	Pribor za zaštitu
Incomer position	Vertikalno

### Dopunske informacije

Način montiranja	Zavrtnjima
Dužina	440...950 mm
Visina	100...400 mm
Širina	510 mm
masa proizvoda	17 kg

### Pakovanje

Unit Type of Package 1	PCE
Number of Units in Package 1	1
Package 1 Height	4,000 cm
Package 1 Width	5,000 cm
Package 1 Length	6,000 cm
Package 1 Weight	17,500 kg
Unit Type of Package 2	P12
Number of Units in Package 2	2
Package 2 Height	90,000 cm
Package 2 Width	80,000 cm
Package 2 Length	120,000 cm
Package 2 Weight	47,000 kg

### Ugovorna garancija

Garancija (u mesecima)	18
------------------------	----

Sve cene koje su navedene u ovom cenovniku su informativne i neobavezujuće, bez PDV-a, isključivo u odnosu na ovlašćene distributere kompanije Schneider Electric. Svi prikazi, opisi i tehničke specifikacije i podaci u ovom cenovniku su podložni promenama od strane kompanije Schneider Electric bez prethodne najave.

Schneider Electric namerava da postigne nulti status do 2050. godine kroz partnerstva sa lancem snabdevanja, materijale sa manjim uticajem i cirkularnost kroz našu tekuću kampanju "Use Better, Use Longer, Use Again" za produženje životnog veka proizvoda i reciklaže.

[Objašnjeni Environmental Data >](#)

[Kako procenjujemo održivost proizvoda >](#)

### Ekološki otisak

Izjava o zaštiti okoliša

[Profil ekološke prihvatljivosti proizvoda](#)

## Use Better

### Materijali i pakovanje

Pakovanje sa recikliranim kartonom

Da

Pakovanje bez plastike

Ne, smanjili smo upotrebu plastike u ambalaži u skladu sa propisima i razmatrali standarde kvaliteta i bezbednosti

Direktiva RoHS

[Usaglašeno](#)

Uredba REACh

[Referenca ne sadrži SVHC iznad propisanog praga](#)

Status bez halogena

Proizvod bez halogena

Bez PVC-a

Da

Bez silikona

Da

## Use Longer

### Produženje trajanja veka

Popravka

Ne

## Use Again

### Prepakovanje i prefabrikovanje


Profil cirkularnosti

[Informacije o kraju radnog veka](#)

Povraćaj

No

WEEE oznaka

 Ovaj proizvod je na tržištima Evropske unije neophodno odložiti u skladu sa specifičnim smernicama za prikupljanje otpada i nikako ne sme da dospe u kontejnere za otpatke.