

# Lista sa podacima o proizvodima

Specifikacije



## grebenasti prekidač za 2-brzinske motore - 3P - 60° - 32 A - vijčana montaža

K30H004PP

### Osnovne informacije

|                                                         |                                           |
|---------------------------------------------------------|-------------------------------------------|
| Grupa proizvoda                                         | Harmony K                                 |
| Tip proizvoda ili komponente                            | Kompletni grebenasti prekidač             |
| Ime komponente                                          | K30                                       |
| [I <sub>th</sub> ] dozvoljena termička struja u vazduhu | 32 A                                      |
| Montaža proizvoda                                       | Prednja ugradnja                          |
| Način pričvršćivanja                                    | 4 otvora                                  |
| Tip glave grebenastog prekidača                         | Sa prednjom pločom 64 x 64 mm             |
| Tip glave uređaja                                       | Crna ručica                               |
| Zaključavanje zakretne ručice                           | Bez                                       |
| Natpis                                                  | Sa metalik oznakom, 0 - 1 - 2 crna oznaka |
| Funkcija grebenastog prekidača                          | Grebenasti prekidač za 2-brzinski motor   |
| Povratak                                                | Bez                                       |
| Tip motora                                              | Dalanderov spoj namotaja                  |
| Off položaj                                             | Sa Off pozicijom                          |
| Broj polova                                             | 3P                                        |
| Pozicije prekidača                                      | Desno: 300° - 0° - 60°                    |
| Ip stepen zaštite                                       | IP40 conforming to IEC 60529              |

### Dopunske informacije

|                                                      |                                                                                                                                                                                               |
|------------------------------------------------------|-----------------------------------------------------------------------------------------------------------------------------------------------------------------------------------------------|
| Ugao grebenastog prekidača                           | 60 °                                                                                                                                                                                          |
| [U <sub>i</sub> ] nazivni napon izolacije            | 690 V (stepen zaprljanosti 3) u skladu sa IEC 60947-1                                                                                                                                         |
| Struja kratkog spoja                                 | 5000 A                                                                                                                                                                                        |
| Zaštita od kratkog spoja                             | 50 A rastavni uložak osigurač, tip gG                                                                                                                                                         |
| [U <sub>imp</sub> ] nazivni podnosivi impulsni napon | 6 kV u skladu sa EN 947-1<br>6 kV u skladu sa IEC 947-1                                                                                                                                       |
| Operacija kontakata                                  | Sporo isključenje                                                                                                                                                                             |
| Pozitivno otvaranje                                  | Sa                                                                                                                                                                                            |
| Električna veza                                      | Neodvojivi vijčani priključni blokovi fleksibilni, kapacitet stezaljke: 2 x 4 mm <sup>2</sup><br>Neodvojivi vijčani priključni blokovi jednožični, kapacitet stezaljke: 2 x 6 mm <sup>2</sup> |
| Moment pritezanja                                    | 1,2 N.m                                                                                                                                                                                       |

Sve cene koje su navedene u ovom cenovniku su informativne i neobavezujuće, bez PDV-a, isključivo u odnosu na ovlašćene distributere kompanije Schneider Electric. Svi prikazi, opisi i tehničke specifikacije i podaci u ovom cenovniku su podložni promenama od strane kompanije Schneider Electric bez prethodne najave.

|                           |                                                                                                                                                                                                                                                                                                                                                                                                                                                                                                                                                                                                                                                                                                                                                                                                                                                                                                                                                                                                                                                                                                                                                                                                                                                                                                                                                                                                                                                                                                                                                                                                                                                                                                                                                                                                                                                                                                                                                                                                                                                                                                                                                                                                                                                                                                                                                                                                                                                                                               |
|---------------------------|-----------------------------------------------------------------------------------------------------------------------------------------------------------------------------------------------------------------------------------------------------------------------------------------------------------------------------------------------------------------------------------------------------------------------------------------------------------------------------------------------------------------------------------------------------------------------------------------------------------------------------------------------------------------------------------------------------------------------------------------------------------------------------------------------------------------------------------------------------------------------------------------------------------------------------------------------------------------------------------------------------------------------------------------------------------------------------------------------------------------------------------------------------------------------------------------------------------------------------------------------------------------------------------------------------------------------------------------------------------------------------------------------------------------------------------------------------------------------------------------------------------------------------------------------------------------------------------------------------------------------------------------------------------------------------------------------------------------------------------------------------------------------------------------------------------------------------------------------------------------------------------------------------------------------------------------------------------------------------------------------------------------------------------------------------------------------------------------------------------------------------------------------------------------------------------------------------------------------------------------------------------------------------------------------------------------------------------------------------------------------------------------------------------------------------------------------------------------------------------------------|
| <b>Preklopna moć u ma</b> | 11000 mA DC pri 120 V 2 kontakt(e) za induktivno opterećenje (T = 50 ms)<br>11000 mA DC pri 180 V 3 kontakt(e) za induktivno opterećenje (T = 50 ms)<br>11000 mA DC pri 60 V 1 kontakt(e) za induktivno opterećenje (T = 50 ms)<br>1200 mA DC pri 220 V 1 kontakt(e) za rezistivno opterećenje (T = 1 ms)<br>1200 mA DC pri 440 V 2 kontakt(e) za rezistivno opterećenje (T = 1 ms)<br>1200 mA DC pri UL 60947-4-2 3 kontakt(e) za rezistivno opterećenje (T = 1 ms)<br>16000 mA DC pri 140 V 3 kontakt(e) za induktivno opterećenje (T = 50 ms)<br>16000 mA DC pri 48 V 1 kontakt(e) za induktivno opterećenje (T = 50 ms)<br>16000 mA DC pri 95 V 2 kontakt(e) za induktivno opterećenje (T = 50 ms)<br>23000 mA DC pri 120 V 2 kontakt(e) za rezistivno opterećenje (T = 1 ms)<br>23000 mA DC pri 180 V 3 kontakt(e) za rezistivno opterećenje (T = 1 ms)<br>23000 mA DC pri 60 V 1 kontakt(e) za rezistivno opterećenje (T = 1 ms)<br>25000 mA DC pri 30 V 1 kontakt(e) za induktivno opterećenje (T = 50 ms)<br>25000 mA DC pri 60 V 2 kontakt(e) za induktivno opterećenje (T = 50 ms)<br>25000 mA DC pri 90 V 3 kontakt(e) za induktivno opterećenje (T = 50 ms)<br>3200 mA DC pri 110 V 1 kontakt(e) za induktivno opterećenje (T = 50 ms)<br>3200 mA DC pri 220 V 2 kontakt(e) za induktivno opterećenje (T = 50 ms)<br>3200 mA DC pri 330 V 3 kontakt(e) za induktivno opterećenje (T = 50 ms)<br>32000 mA DC pri 140 V 3 kontakt(e) za rezistivno opterećenje (T = 1 ms)<br>32000 mA DC pri 24 V 1 kontakt(e) za induktivno opterećenje (T = 50 ms)<br>32000 mA DC pri 24 V 1 kontakt(e) za rezistivno opterećenje (T = 1 ms)<br>32000 mA DC pri 48 V 1 kontakt(e) za rezistivno opterećenje (T = 1 ms)<br>32000 mA DC pri 48 V 2 kontakt(e) za induktivno opterećenje (T = 50 ms)<br>32000 mA DC pri 48 V 2 kontakt(e) za rezistivno opterećenje (T = 1 ms)<br>32000 mA DC pri 70 V 3 kontakt(e) za induktivno opterećenje (T = 50 ms)<br>32000 mA DC pri 70 V 3 kontakt(e) za rezistivno opterećenje (T = 1 ms)<br>32000 mA DC pri 95 V 2 kontakt(e) za rezistivno opterećenje (T = 1 ms)<br>400 mA DC pri 440 V 1 kontakt(e) za rezistivno opterećenje (T = 1 ms)<br>400 mA DC pri UL 60947-4-2 2 kontakt(e) za rezistivno opterećenje (T = 1 ms)<br>6500 mA DC pri 110 V 1 kontakt(e) za rezistivno opterećenje (T = 1 ms)<br>6500 mA DC pri 220 V 2 kontakt(e) za rezistivno opterećenje (T = 1 ms)<br>6500 mA DC pri 330 V 3 kontakt(e) za rezistivno opterećenje (T = 1 ms) |
|---------------------------|-----------------------------------------------------------------------------------------------------------------------------------------------------------------------------------------------------------------------------------------------------------------------------------------------------------------------------------------------------------------------------------------------------------------------------------------------------------------------------------------------------------------------------------------------------------------------------------------------------------------------------------------------------------------------------------------------------------------------------------------------------------------------------------------------------------------------------------------------------------------------------------------------------------------------------------------------------------------------------------------------------------------------------------------------------------------------------------------------------------------------------------------------------------------------------------------------------------------------------------------------------------------------------------------------------------------------------------------------------------------------------------------------------------------------------------------------------------------------------------------------------------------------------------------------------------------------------------------------------------------------------------------------------------------------------------------------------------------------------------------------------------------------------------------------------------------------------------------------------------------------------------------------------------------------------------------------------------------------------------------------------------------------------------------------------------------------------------------------------------------------------------------------------------------------------------------------------------------------------------------------------------------------------------------------------------------------------------------------------------------------------------------------------------------------------------------------------------------------------------------------|

|                           |                |
|---------------------------|----------------|
| <b>Mehanička trajnost</b> | 300000 ciklusa |
| <b>Cad ukupna širina</b>  | 64 mm          |
| <b>Cad ukupna visina</b>  | 64 mm          |
| <b>Cad ukupna dubina</b>  | 119 mm         |
| <b>masa proizvoda</b>     | 0,485 kg       |

## Okruženje

|                                               |                                                                                                                                                                                                                                 |
|-----------------------------------------------|---------------------------------------------------------------------------------------------------------------------------------------------------------------------------------------------------------------------------------|
| <b>Standardi</b>                              | IEC 60947-3                                                                                                                                                                                                                     |
| <b>Sertifikacije proizvoda</b>                | Sajber-bezbedno ažuriranje firmvera 120 V 2 hp 1 faza<br>Sajber-bezbedno ažuriranje firmvera 240 V 5 hp 1 faza<br>Sajber-bezbedno ažuriranje firmvera 240 V 5 hp 208 V<br>Sajber-bezbedno ažuriranje firmvera 480 V 20 hp 208 V |
| <b>Tretman zaštite</b>                        | TC                                                                                                                                                                                                                              |
| <b>Temperatura okoline za rad uređaja</b>     | -25...55 °C                                                                                                                                                                                                                     |
| <b>Temperatura okoline za skladištenje</b>    | -40...70 °C                                                                                                                                                                                                                     |
| <b>Klasa zaštite protiv električnog udara</b> | Klasa II conforming to IEC 60536<br>Klasa II conforming to NF C 20-030                                                                                                                                                          |

## Pakovanje

|                                     |         |
|-------------------------------------|---------|
| <b>Unit Type of Package 1</b>       | PCE     |
| <b>Number of Units in Package 1</b> | 1       |
| <b>Package 1 Height</b>             | 7,2 cm  |
| <b>Package 1 Width</b>              | 7,2 cm  |
| <b>Package 1 Length</b>             | 13,7 cm |
| <b>Package 1 Weight</b>             | 338,0 g |
| <b>Unit Type of Package 2</b>       | S03     |

|                              |           |
|------------------------------|-----------|
| Number of Units in Package 2 | 30        |
| Package 2 Height             | 30,0 cm   |
| Package 2 Width              | 30,0 cm   |
| Package 2 Length             | 40,0 cm   |
| Package 2 Weight             | 10,672 kg |

## Ugovorna garancija

|                        |    |
|------------------------|----|
| Garancija (u mesecima) | 18 |
|------------------------|----|

Schneider Electric namerava da postigne nulti status do 2050. godine kroz partnerstva sa lancem snabdevanja, materijale sa manjim uticajem i cirkularnost kroz našu tekuću kampanju "Use Better, Use Longer, Use Again" za produženje životnog veka proizvoda i reciklaže.

[Objašnjeni Environmental Data >](#)

[Kako procenjujemo održivost proizvoda >](#)

### Ekološki otisak

Izjava o zaštiti okoliša

[Profil ekološke prihvatljivosti proizvoda](#)

## Use Better

### Materijali i pakovanje

Pakovanje sa recikliranim kartonom

Da

Pakovanje bez plastike

Da

Direktiva RoHS

[Usaglašeno](#)

Uredba REACH

[Referenca ne sadrži SVHC iznad propisanog praga](#)

## Use Longer

### Produženje trajanja veka

Popravka

Ne

## Use Again

### Prepakovanje i prefabrikovanje

Profil cirkularnosti

Nema potrebe za namenskim operacijama recikliranja

Povraćaj

No

WEEE oznaka

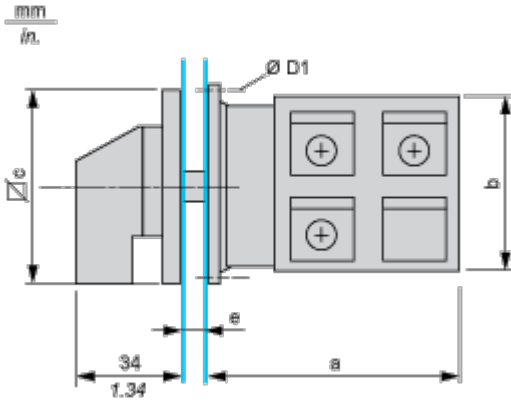


Ovaj proizvod je na tržištima Evropske unije neophodno odložiti u skladu sa specifičnim smernicama za prikupljanje otpada i nikako ne sme da dospe u kontejnere za otpatke.

Dimensions Drawings

Dimensions

Front Mounting



e support panel thickness 0.5 to 5.5 mm / 0.02 to 0.22 in in.

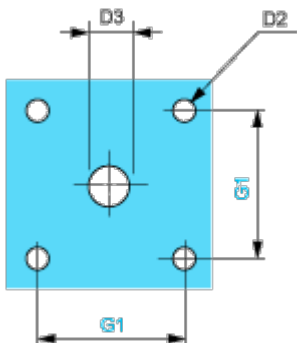
| a    |      | b  |      | c  |      | D1  |      |
|------|------|----|------|----|------|-----|------|
| mm   | in.  | mm | in.  | mm | in.  | mm  | in.  |
| 79.1 | 3.11 | 58 | 2.28 | 64 | 2.52 | 4.1 | 0.16 |

## Mounting and Clearance

### Panel Cut-Out

---

#### Front Mounting

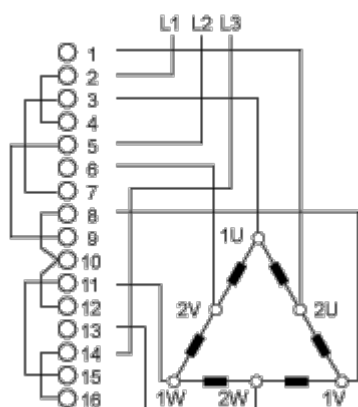


| D2  |      | D3 |      | G1 |      |
|-----|------|----|------|----|------|
| mm  | in.  | mm | in.  | mm | in.  |
| 4.5 | 0.18 | 10 | 0.39 | 48 | 1.89 |

Technical Description

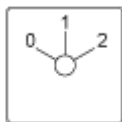
Link Positions (Factory Mounted)

---



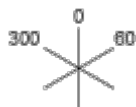
Marking

---



Angular Position of Switch

---



Switching Program

---

| 300 | 0 | 60 |
|-----|---|----|
|     |   | X  |
|     | X |    |
|     |   | X  |
|     |   | X  |
|     | X |    |
|     |   | X  |
|     |   | X  |
|     | X |    |

**Convention Used for Switching Program Representation**

---



Contact closed



Contact closed in 2 positions and maintained between the 2 positions



Sealed assembly for auto-maintain control



Overlapping contacts



Spring return position: for a switching angle of 90°, spring return is over 30° after the last position (for a maximum of 3 simultaneous contacts).

Example:

