

Lista sa podacima o proizvodima

Specifikacije



grebenasti prekidač - 3P - 60° - 10 A - za Ø 16 ili 22 mm

K10C003ACH

Osnovne informacije

Grupa proizvoda	Harmony K
Tip proizvoda ili komponente	Kompletni grebenasti prekidač
Ime komponente	K10
[i _{th}] dozvoljena termička struja u vazduhu	10 A
Montaža proizvoda	Prednja ugradnja
Način pričvršćivanja	Ø 16 ili 22 mm otvor
Tip glave grebenastog prekidača	Sa prednjom pločom 30 x 30 mm
Tip glave uređaja	Crna ručica
Zaključavanje zakretne ručice	Bez
Natpis	Sa metalik oznakom, 0 - 1 crna oznaka
Funkcija grebenastog prekidača	Grebenasti prekidač
Povratak	Bez
Off položaj	Sa Off pozicijom
Broj polova	3P
Pozicije prekidača	Desno: 0° - 60°
Ip stepen zaštite	Kontaktni blok: UKCA sertifikacija Glava: IP65 conforming to IEC 60529

Dopunske informacije

Ugao grebenastog prekidača	60 °
[u _i] nazivni napon izolacije	440 V (stepen zaprljanosti 3) u skladu sa IEC 60947-1
Nazivna snaga u w	370 W AC-23A, 110/120 V 1 faza 750 W AC-23A, 220/240 V 1 faza
Nazivna snaga u hp	0,33 hp pri 110/120 V 575 V, 1 faza 0,75 hp pri 220/240 V 575 V, 1 faza
[i _e] nazivna struja ac	10 A pri 400 V AC-1 10 A pri 400 V AC-21A 3 A pri 240 V AC-15 6 A pri 120 V AC-15
[i _e] nazivna struja dc	10 A pri 24 V rezistivno opterećenje 0,3 A pri 220 V rezistivno opterećenje 0,7 A pri 110 V rezistivno opterećenje
Električna trajnost	100000000 ciklusa
Zaštita od kratkog spoja	10 A rastavni uložak osigurač, tip gG
[u _{imp}] nazivni podnosivi impulsni napon	4 kV u skladu sa IEC 60947-1

Sve cene koje su navedene u ovom cenovniku su informativne i neobavezujuće, bez PDV-a, isključivo u odnosu na ovlašćene distributere kompanije Schneider Electric. Svi prikazi, opisi i tehničke specifikacije i podaci u ovom cenovniku su podložni promenama od strane kompanije Schneider Electric bez prethodne najave.

Operacija kontakata	Sporo isključenje
Električna veza	Neodvojni vijčani priključni blokovi, kapacitet stezaljke: 2 x 1.5 mm ²
Mehanička trajnost	1000000 ciklusa
Cad ukupna širina	30 mm
Cad ukupna visina	30 mm
Cad ukupna dubina	88 mm
masa proizvoda	0,045 kg

Okruženje

Standardi	CENELEC EN 50013 IEC 60947-3 IEC 60947-5-1
Sertifikacije proizvoda	Sajber-bezbedno ažuriranje firmvera
Tretman zaštite	TC
Temperatura okoline za rad uređaja	-20...55 °C
Temperatura okoline za skladištenje	-40...70 °C
Klasa zaštite protiv električnog udara	Klasa II conforming to IEC 60536

Pakovanje

Unit Type of Package 1	PCE
Number of Units in Package 1	1
Package 1 Height	10,5 cm
Package 1 Width	4,1 cm
Package 1 Length	4,0 cm
Package 1 Weight	64,0 g
Unit Type of Package 2	S02
Number of Units in Package 2	65
Package 2 Height	15,0 cm
Package 2 Width	30,0 cm
Package 2 Length	40,0 cm
Package 2 Weight	4,486 kg

Ugovorna garancija

Garancija (u mesecima)	18
------------------------	----

Schneider Electric namerava da postigne nulti status do 2050. godine kroz partnerstva sa lancem snabdevanja, materijale sa manjim uticajem i cirkularnost kroz našu tekuću kampanju "Use Better, Use Longer, Use Again" za produženje životnog veka proizvoda i reciklaže.

[Objašnjeni Environmental Data >](#)

[Kako procenjujemo održivost proizvoda >](#)

Ekološki otisak

Izjava o zaštiti okoliša

[Profil ekološke prihvatljivosti proizvoda](#)

Use Better

Materijali i pakovanje

Pakovanje sa recikliranim kartonom

Da

Pakovanje bez plastike

Da

Direktiva RoHS

[Usaglašeno](#)

Uredba REACH

[Referenca ne sadrži SVHC iznad propisanog praga](#)

Use Longer

Produženje trajanja veka

Popravka

Ne

Use Again

Prepakovanje i prefabrikovanje

Profil cirkularnosti

Nema potrebe za namenskim operacijama recikliranja

Povraćaj

No

WEEE oznaka

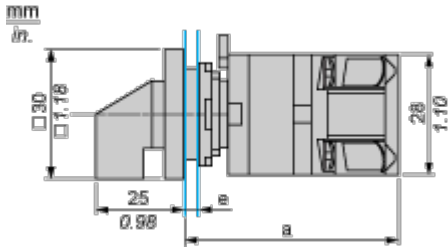


Ovaj proizvod je na tržištima Evropske unije neophodno odložiti u skladu sa specifičnim smernicama za prikupljanje otpada i nikako ne sme da dospe u kontejnere za otpatke.

Dimensions Drawings

Cam Switch

Front Mounting by $\varnothing 16$ mm/0.63 in. or $\varnothing 22$ mm/0.87 in. hole



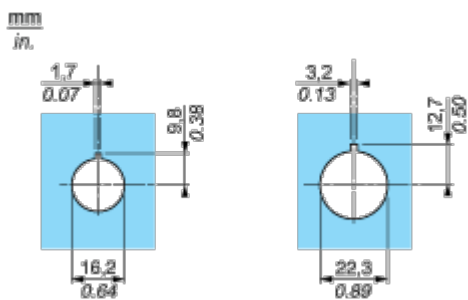
a 63 mm/2.48 in.

e support panel thickness: 0.5 mm to 5 mm/0.02 in. to 0.2 in.

Mounting and Clearance

Cam Switch

Ø 16 mm/0.63 in. and Ø 22 mm/0.87 in. Panel Cut-outs

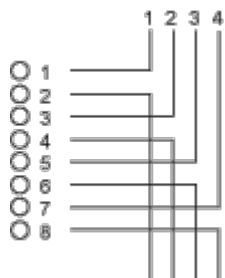


Technical Description

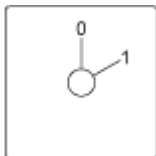
Link Positions (Factory Mounted)

Diagram for 1 to 4-pole Switches

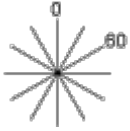
Select the number of poles according to the product characteristics.



Marking



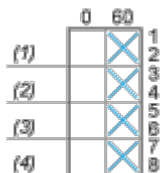
Angular Position of Switch



Switching Program

Diagram for 1 to 4-pole Switches

Select the number of poles according to the product characteristics.



- (1) 1-pole
- (2) 2-pole
- (3) 3-pole
- (4) 4-pole

Convention Used for Switching Program Representation



Contact closed



Contact closed in 2 positions and maintained between the 2 positions



Sealed assembly for auto-maintain control



Overlapping contacts



Spring return position: for a switching angle of 90°, spring return is over 30° after the last position (for a maximum of 3 simultaneous contacts).

Example:

