

# Lista sa podacima o proizvodima

Specifikacije



## integrirani pogon ILS sa stepenim motorom - 24..48 V - EtherNet/IP - 5 A

ILS2K851PC1A0

### Osnovne informacije

Grupa proizvoda	Lexium integrated drive
Tip proizvoda ili komponente	Pokretni integrirani pogon
Kratko ime uređaja	ILS
Tip motora	3-fazni koračni motor
Broj polova motora	6
Broj faza mreže	Monofazno
[us] nazivni napon	24 V 48 V
Tip mreže	DC
komunikacioni interfejs	Ethernet/IP, integrirani
Dužina	140,6 mm
tip namotaja	Srednja brzina od rotacije i srednji obrtni moment
Električni priključak	Industrijski konektor
Kočnica držanja	Bez
tip reduktora	Bez
nazivna brzina	300 rpm pri 24 V 600 rpm pri 48 V
nazivni moment	2 N.m
Moment držanja	2 N.m

### Dopunske informacije

Brzina prenosa	125, 250, 500 kbauds
Nosači za montažu	Prirubnica
Veličina prirubnice motora	85 mm
Broj naslaganih rotora i statora motora	1
Prečnik prirubnice	60 mm
Dubina prirubnice	2 mm
Broj otvora za montažu	4
Prečnik otvora za montiranje	6,5 mm
prečnik kruga za otvore	99 mm
Tip povratne sprege	Indeksni puls
Vratilo	Gladak

Sve cene koje su navedene u ovom cenovniku su informativne i neobavezujuće, bez PDV-a, isključivo u odnosu na ovlašćene distributere kompanije Schneider Electric. Svi prikazi, opisi i tehničke specifikacije i podaci u ovom cenovniku su podložni promenama od strane kompanije Schneider Electric bez prethodne najave.

Druga osovina	Bez drugog vratila
Prečnik osovine	12 mm
Dužina osovine	30 mm
Ograničenje napona napajanja	18...55 V
Potrošnja struje	5000 mA maksimum kontinuiran
Pridruženi osigurač	16 A
interfejs za podešavanje	RS485 Modbus TCP (9.6, 19.2 i 38.4 kbauds)
Tip ulaza/izlaza	4 signala (svaki se koristi kao ulaz ili izlaz)
Garantovano naponsko stanje 0	-3...4.5 V
Garantovano naponsko stanje 1	15...30 V
Struja digitalnog ulaza	10 mA u 24 V za sigurnosni ulaz 2 mA u 24 V za 24 V signalni interfejs
Napon digitalnog izlaza	23...25 V
maksimalna struja preklapanja	100 mA po izlazu 200 mA ukupno
Tip zaštite	Preopterećenje izlaznog napona Kratki spoj izlaznog napona Safe torque off
vršni moment pri nultoj brzini	2 N.m
Stalni moment pri nultoj brzini	2 N.m
rezolucija brzine u povratnoj sprezi	20000 tačaka/obrtaju
Greška tačnosti	+/- 6 arc min
Inercija rotora	1,1 kg.cm <sup>2</sup>
Maksimalna mehanička brzina	3000 rpm
maksimalna radijalna sila Fr	100 N
maksimalna osovinska sila Fa	170 N (zatezna sila) 30 N (pritisak sile)
Servisni vek u satima	20000 sati noseći
Označavanje	Procesna industrija i infrastruktura
Tip hlađenja	Prirodno strujanje vazduha
masa proizvoda	2,6 kg

## Okruženje

Standardi	IEC 50178 IEC 61800-3 EN 61800-3:2001, druga sredina IEC 50347 IEC 60072-1 EN 61800-3 : 2001-02 IEC 61800-3, Ed 2
Sertifikacija proizvoda	cUL UL TÜV
Temperatura okoline za rad	40...55 °C (sa smanjenjem snage od 2 % po °C) 0...40 °C (AI1/PTC)
dopustiva temperatura u okolini uređaja	105 °C pojačalo 110 °C 10 m/s <sup>2</sup> pri 9...200 Hz
Temperatura okoline za skladištenje	-25...70 °C

Nadmorska visina za rad uređaja	<= 1000 m AI1/PTC
Relativna vlažnost	15...85 % bez kondenzacije
Otpornost na vibracije	20 m/s <sup>2</sup> (f= 10...500 Hz) 10 ciklusa u skladu sa IEC 60068-2-6
Otpornost na udare	150 m/s <sup>2</sup> 1000 šokova u skladu sa IEC 60068-2-29
Ip stepen zaštite	IP41 čaura vratila: conforming to IEC 60034-5 IP54 ukupno osim čaura vratila: conforming to IEC 60034-5

## Pakovanje

Unit Type of Package 1	PCE
Number of Units in Package 1	1
Package 1 Height	10,400 cm
Package 1 Width	18,000 cm
Package 1 Length	36,500 cm
Package 1 Weight	2,900 kg
Unit Type of Package 2	P06
Number of Units in Package 2	10
Package 2 Height	75,000 cm
Package 2 Width	80,000 cm
Package 2 Length	60,000 cm
Package 2 Weight	29,534 kg

## Ugovorna garancija

Garancija (u mesecima)	18
------------------------	----

Schneider Electric namerava da postigne nulti status do 2050. godine kroz partnerstva sa lancem snabdevanja, materijale sa manjim uticajem i cirkularnost kroz našu tekuću kampanju "Use Better, Use Longer, Use Again" za produženje životnog veka proizvoda i reciklaže.

[Objašnjeni Environmental Data >](#)

[Kako procenjujemo održivost proizvoda >](#)

### Ekološki otisak

Ukupan životni vek ugljeničnog otiska	483 kg CO2 eq.
Ugljenični otisak faze proizvodnje [A1–A3]	35 kg CO2 eq.
Ugljenični otisak faze distribucije [A4]	4 kg CO2 eq.
Ugljenični otisak faze instalacije [A5]	2 kg CO2 eq.
Ugljenični otisak faze korišćenja [B2, B3, B4, B6]	439 kg CO2 eq.
Ugljenični otisak faze kraja životnog ciklusa [C1–C4]	3 kg CO2 eq.
Izjava o zaštiti okoliša	<a href="#">Profil ekološke prihvatljivosti proizvoda</a>

### Use Better

#### Materijali i pakovanje

Pakovanje sa recikliranim kartonom	Da
Pakovanje bez plastike	Ne
SCIP broj	F800009a-26ea-46d4-b613-164e8055f98f
Direktiva RoHS	<a href="#">Usklađenost Sa Oslobađanjem</a>
Uredba REACh	<a href="#">Referenca sadrži SVHC iznad propisanog praga</a>
Bez PVC-a	Da


### Use Longer

#### Produženje trajanja veka

Popravka	Ne
----------	----

### Use Again

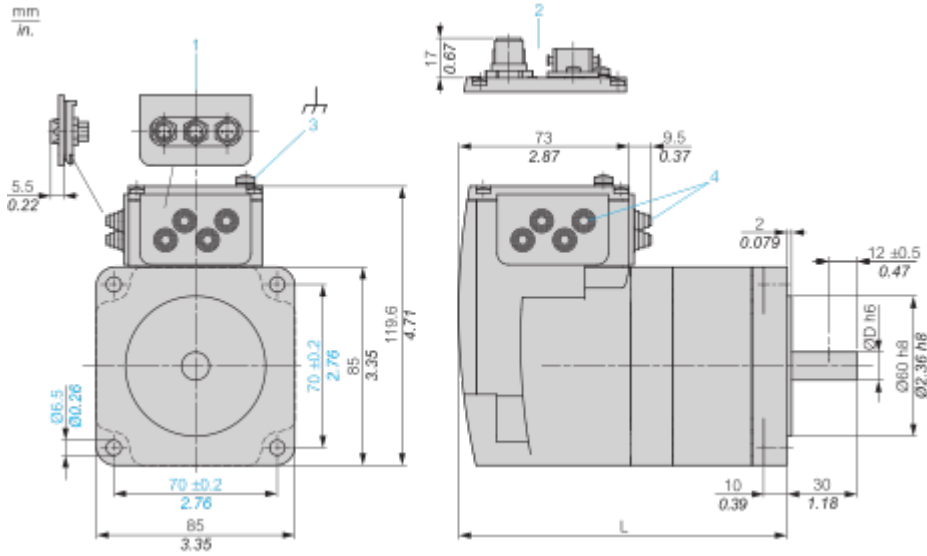
#### Prepakovanje i prefabrikovanje

Potencijal za recikliranje, u %	85
Profil cirkularnosti	<a href="#">Informacije o kraju radnog veka</a>
Povraćaj	No
WEEE oznaka	 Ovaj proizvod je na tržištima Evropske unije neophodno odložiti u skladu sa specifičnim smernicama za prikupljanje otpada i nikako ne sme da dospe u kontejnere za otpatke.

Dimensions

Integrated Drive without Holding Brake

Dimensions

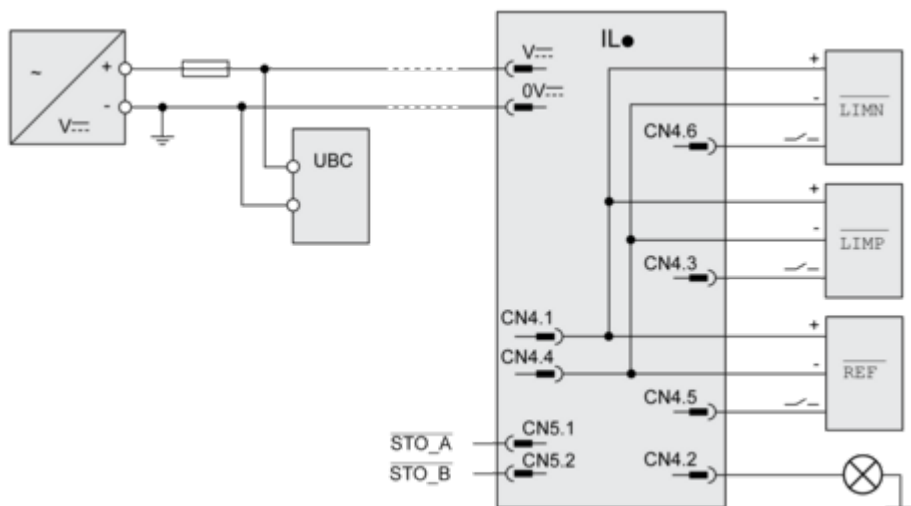


- 1 : Accessories: I/O signal insert with industrial connectors
- 2 : Option: industrial connectors
- 3 : Earth (ground) terminal
- 4 : Accessories: cable entries Ø = 3 ... 9 mm/0.12 ... 0.35 in.
- L : 140.6 mm/5.53 in.
- D : 12 mm/0.47 in.

Wiring

Connection Example with 4 I/O Signals

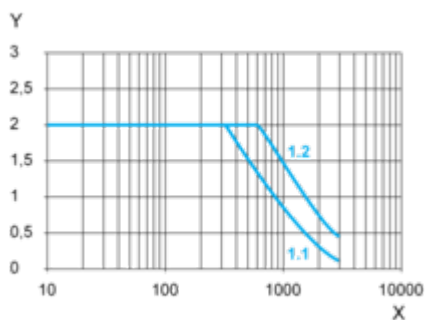
---



PerformanceCurves

Torque Characteristics

---



X Speed of rotation in rpm

Y Torque in Nm

1.1 Max. torque at 24 V

1.2 Max. torque at 48 V