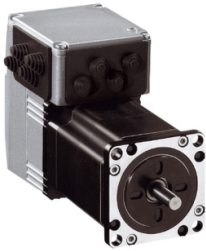


# Lista sa podacima o proizvodima

Specifikacije



## integrirani pogon ILS sa stepenim motorom - 24..36 V - CANopen DS301 - 3.5A

ILS1F572PC1A0

### Osnovne informacije

Grupa proizvoda	Lexium integrated drive
Tip proizvoda ili komponente	Pokretni integrirani pogon
Kratko ime uređaja	ILS
Tip motora	3-fazni koračni motor
Broj polova motora	6
Broj faza mreže	Monofazno
[us] nazivni napon	36 V 24 V
Tip mreže	DC
komunikacioni interfejs	CANopen DS301, integrirani
Dužina	115,9 mm
tip namotaja	Srednja brzina od rotacije i srednji obrtni moment
Električni priključak	Industrijski konektor
Kočnica držanja	Bez
tip reduktora	Bez
nazivna brzina	300 rpm pri 24 V 600 rpm pri 36 V
nazivni moment	0,9 N.m
Moment držanja	1,02 N.m

### Dopunske informacije

Brzina prenosa	50, 100, 125, 250, 500, 800 i 1000 kbauds
Nosači za montažu	Prirubnica
Veličina prirubnice motora	57 mm
Broj naslaganih rotora i statora motora	2
Prečnik prirubnice	38,1 mm
Dubina prirubnice	1,6 mm
Broj otvora za montažu	4
Prečnik otvora za montiranje	5,2 mm
prečnik kruga za otvore	66,6 mm
Tip povratne sprege	Indeksni puls
Vratilo	Gladak

Sve cene koje su navedene u ovom cenovniku su informativne i neobavezujuće, bez PDV-a, isključivo u odnosu na ovlašćene distributere kompanije Schneider Electric. Svi prikazi, opisi i tehničke specifikacije i podaci u ovom cenovniku su podložni promenama od strane kompanije Schneider Electric bez prethodne najave.

Druga osovina	Bez drugog vratila
Prečnik osovine	6,35 mm
Dužina osovine	21 mm
Ograničenje napona napajanja	18...40 V
Potrošnja struje	3500 mA maksimalni
Pridruženi osigurač	10 A
Tip ulaza/izlaza	4 signala (svaki se koristi kao ulaz ili izlaz)
Garantovano naponsko stanje 0	-3...4.5 V
Garantovano naponsko stanje 1	15...30 V
Struja digitalnog ulaza	10 mA na 24 V na/STO_A za sigurnosni ulaz 3 mA na 24 V na/STO_B za sigurnosni ulaz 2 mA u 24 V za 24 V signalni interfejs
Napon digitalnog izlaza	23...25 V
maksimalna struja preklapanja	100 mA po izlazu 200 mA ukupno
Tip zaštite	Preopterećenje izlaznog napona Kratki spoj izlaznog napona Safe torque off
vršni moment pri nultoj brzini	0,9 N.m
Stalni moment pri nultoj brzini	0,9 N.m
rezolucija brzine u povratnoj sprezi	20000 tačaka/obrtaju
Greška tačnosti	+/- 6 arc min
Inercija rotora	0,22 kg.cm <sup>2</sup>
Maksimalna mehanička brzina	3000 rpm
maksimalna radialna sila Fr	24 N
maksimalna osovinska sila Fa	100 N (zatezna sila) 8.4 N (pritisak sile)
Servisni vek u satima	20000 sati noseći
Označavanje	Procesna industrija i infrastruktura
Tip hlađenja	Prirodno strujanje vazduha
masa proizvoda	1,6 kg

## Okruženje

Standardi	IEC 61800-3 IEC 50178 EN 61800-3 : 2001-02 IEC 50347 EN 61800-3:2001, druga sredina IEC 61800-3, Ed 2 IEC 60072-1
Sertifikacija proizvoda	TÜV cUL UL
Temperatura okoline za rad	50...65 °C (sa smanjenjem snage od 2 % po °C) 0...50 °C (AI1/PTC)
dopustiva temperatura u okolini uređaja	105 °C pojačalo 110 °C 10 m/s <sup>2</sup> pri 9...200 Hz
Temperatura okoline za skladištenje	-25...70 °C

Nadmorska visina za rad uređaja	<= 1000 m AI1/PTC
Relativna vlažnost	15...85 % bez kondenzacije
Otpornost na vibracije	20 m/s <sup>2</sup> (f= 10...500 Hz) 10 ciklusa u skladu sa IEC 60068-2-6
Otpornost na udare	150 m/s <sup>2</sup> 1000 šokova u skladu sa IEC 60068-2-29
Ip stepen zaštite	IP41 čaura vratila: conforming to IEC 60034-5 IP54 ukupno osim čaura vratila: conforming to IEC 60034-5

## Pakovanje

Unit Type of Package 1	PCE
Number of Units in Package 1	1
Package 1 Height	10,5 cm
Package 1 Width	19,0 cm
Package 1 Length	39,0 cm
Package 1 Weight	2,4 kg

## Ugovorna garancija

Garancija (u mesecima)	18
------------------------	----

Schneider Electric namerava da postigne nulti status do 2050. godine kroz partnerstva sa lancem snabdevanja, materijale sa manjim uticajem i cirkularnost kroz našu tekuću kampanju "Use Better, Use Longer, Use Again" za produženje životnog veka proizvoda i reciklaže.

[Objašnjeni Environmental Data >](#)

[Kako procenjujemo održivost proizvoda >](#)

### Ekološki otisak

Ukupan životni vek ugljeničnog otiska	421 kg CO2 eq.
Ugljenični otisak faze proizvodnje [A1–A3]	29 kg CO2 eq.
Ugljenični otisak faze distribucije [A4]	4 kg CO2 eq.
Ugljenični otisak faze instalacije [A5]	1 kg CO2 eq.
Ugljenični otisak faze korišćenja [B2, B3, B4, B6]	385 kg CO2 eq.
Ugljenični otisak faze kraja životnog ciklusa [C1–C4]	3 kg CO2 eq.
Izjava o zaštiti okoliša	<a href="#">Profil ekološke prihvatljivosti proizvoda</a>

### Use Better

#### Materijali i pakovanje

Pakovanje sa recikliranim kartonom	Da
Pakovanje bez plastike	Ne
SCIP broj	F800009a-26ea-46d4-b613-164e8055f98f
Direktiva RoHS	<a href="#">Usklađenost Sa Oslobađanjem</a>
Uredba REACh	<a href="#">Referenca sadrži SVHC iznad propisanog praga</a>
Bez PVC-a	Da


### Use Longer

#### Produženje trajanja veka

Popravka	Ne
----------	----

### Use Again

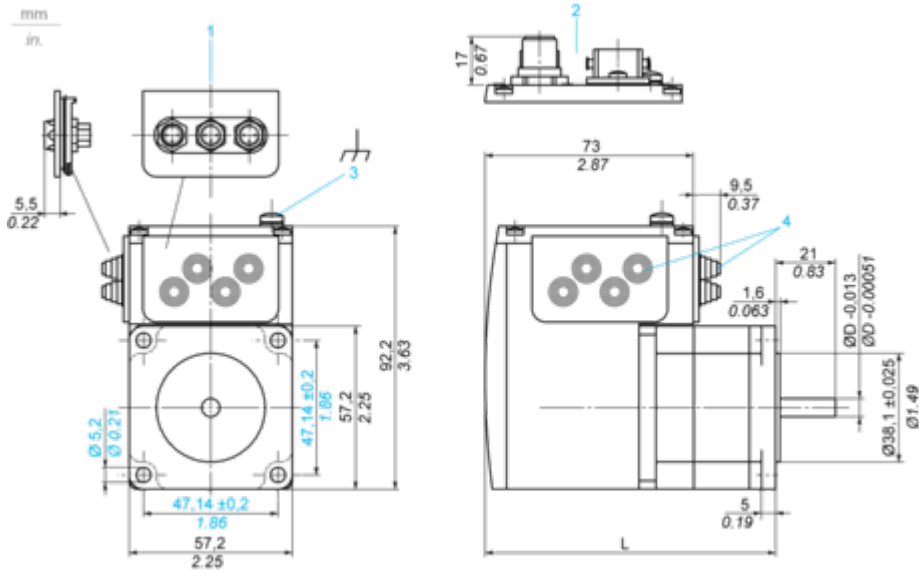
#### Prepakovanje i prefabrikovanje

Potencijal za recikliranje, u %	85
Profil cirkularnosti	<a href="#">Informacije o kraju radnog veka</a>
Povraćaj	No
WEEE oznaka	 Ovaj proizvod je na tržištima Evropske unije neophodno odložiti u skladu sa specifičnim smernicama za prikupljanje otpada i nikako ne sme da dospe u kontejnere za otpatke.

Dimensions

Integrated Drive

Dimensions

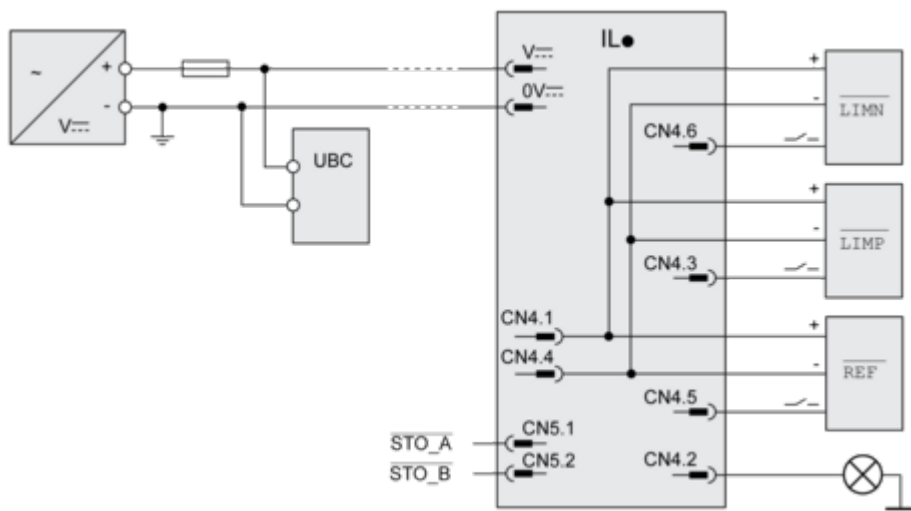


- 1 Accessories: I/O signal insert with industrial connectors
- 2 Option: industrial connectors
- 3 Earth (ground) terminal
- 4 Accessories: cable entries  $\varnothing = 3 \dots 9 \text{ mm} / 0.12 \dots 0.35 \text{ in.}$
- L 115.9 mm/4.56 in.
- D 6.35 mm/0.25 in.

Wiring

Connection Example with 4 I/O Signals

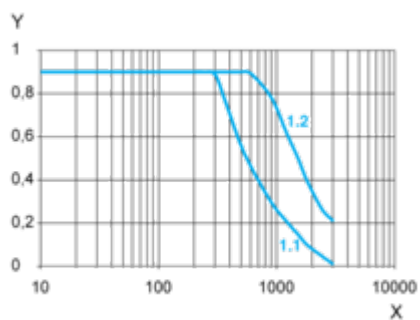
---



PerformanceCurves

Torque Characteristics

---



X Speed of rotation in rpm

Y Torque in Nm

1.1 Max. torque at 24 V

1.2 Max. torque at 36 V