

Lista sa podacima o proizvodima

Specifikacije



ugaoni reduktor sa pravim zupcima
GBI, Lexium, 60mm, redukcija 20:1,
18arc.min, 44N.m

GBY060020K

Osnovne informacije

| | |
|--------------------------------|---|
| Kompatibilnost grupe proizvoda | Lexium ILS Lexium ILE Lexium SD3 Lexium 62 Lexium 62 ILM Lexium 52 Lexium 32 Lexium ILA |
| tip reduktora | Ravni zubi |
| Tip proizvoda ili komponente | Ugaoni planetarni reduktor |
| Kratko ime uređaja | GBY |
| kompatibilnost proizvoda | BSH (55 mm, 1 BSH (55 mm, 2 BSH (55 mm, 3 BRS3 ILE (66 mm, 1 ILE (66 mm, 2 ILA (57 mm, 1 ILA (57 mm, 2 ILS (57 mm, 1 ILS (57 mm, 2 ILS (57 mm, 3 SH3 MH3 ILM |
| spoljni prečnik reduktora | 60 mm |
| Odnos redukcije | 20:1 |

Dopunske informacije

| | |
|------------------------------|---|
| maksimalni torzioni zazor | 18 arc.min |
| torziona krutost | 2.5 N.m/arcmin |
| Boja kućišta | Crna |
| Materijal kućišta | Crni anodizirani aluminijum |
| Materijal osovine | C 45 |
| Dodatne informacije | Podmazan za životni vek |
| servisni vek u satima | 30000 sati pri 100 rpm pri 30 °C |
| Pozicija montiranja ručice | Bilo koja pozicija |
| Efikasnost | 89,0 % |
| maksimalna radijalna sila Fr | 340 N pri 100 rpm, sila primenjena na srednjem rastojanju od izlaznog vratila tokom 30000 sati na 30 °C |
| maksimalna osovinska sila Fa | 450 N pri 100 rpm, tokom 30000 sati na 30°C |
| moment of inertia | 0,249 kg.cm ² |

Sve cene koje su navedene u ovom cenovniku su informativne i neobavezujuće, bez PDV-a, isključivo u odnosu na ovlašćene distributere kompanije Schneider Electric. Svi prikazi, opisi i tehničke specifikacije i podaci u ovom cenovniku su podložni promenama od strane kompanije Schneider Electric bez prethodne najave.

| | |
|------------------------------------|------------------------------|
| kontinuirani izlazni obrtni moment | 44 N.m pri 100 rpm pri 30 °C |
| maksimalni izlazni obrtni moment | 70 N.m pri 100 rpm pri 30 °C |
| masa proizvoda | 1,9 kg |
| Input diameter | 14,0 mm |
| obrotni moment bez opterećenja | 0,05 N.m |
| odnos smanjenja | 20 |
| Kompatibilnost | GBY |
| Internal length | 124,5 mm |

Okruženje

| | |
|-----------------------------------|--------------------------------|
| Nivo buke | 70 dB pri 1 m, bez opterećenja |
| Ip stepen zaštite | Izlaz osovine: IP54 |
| ambient temperature for operation | -25...90 °C |

Pakovanje

| | |
|------------------------------|-----------|
| Unit Type of Package 1 | PCE |
| Number of Units in Package 1 | 1 |
| Package 1 Height | 10,400 cm |
| Package 1 Width | 10,800 cm |
| Package 1 Length | 20,200 cm |
| Package 1 Weight | 1,846 kg |
| Unit Type of Package 2 | S03 |
| Number of Units in Package 2 | 5 |
| Package 2 Height | 30,000 cm |
| Package 2 Width | 30,000 cm |
| Package 2 Length | 40,000 cm |
| Package 2 Weight | 10,078 kg |

Ugovorna garancija

| | |
|------------------------|----|
| Garancija (u mesecima) | 18 |
|------------------------|----|

Environmental Data

Schneider Electric namerava da postigne nulti status do 2050. godine kroz partnerstva sa lancem snabdevanja, materijale sa manjim uticajem i cirkularnost kroz našu tekuću kampanju "Use Better, Use Longer, Use Again" za produženje životnog veka proizvoda i reciklaže.

[Objašnjeni Environmental Data >](#)

[Kako procenjujemo održivost proizvoda >](#)

Ekološki otisak

| | |
|---|------------------|
| Ukupan životni vek ugljeničnog otiska | 1 167 kg CO2 eq. |
| Ugljenični otisak faze proizvodnje [A1–A3] | 8 kg CO2 eq. |
| Ugljenični otisak faze distribucije [A4] | 0.2 kg CO2 eq. |
| Ugljenični otisak faze instalacije [A5] | 0 kg CO2 eq. |
| Ugljenični otisak faze korišćenja [B2, B3, B4, B6] | 1 159 kg CO2 eq. |
| Ugljenični otisak faze kraja životnog ciklusa [C1–C4] | 0.2 kg CO2 eq. |

Use Better

Materijali i pakovanje

| | |
|------------------------------------|--|
| Pakovanje sa recikliranim kartonom | Ne |
| Pakovanje bez plastike | Ne |
| SCIP broj | 7c9e597c-8ccc-4daf-95fb-5d67fc70d561 |
| Direktiva RoHS | Usklađenost Sa Oslobođanjem |
| Uredba REACH | Referenca sadrži SVHC iznad propisanog praga |
| Bez PVC-a | Da |

Use Longer

Produženje trajanja veka

| | |
|----------|----|
| Popravka | Ne |
|----------|----|

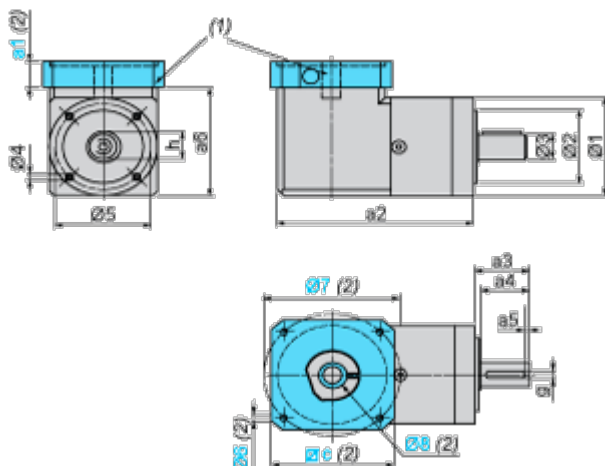
Use Again

Prepakovanje i prefabrikovanje

| | |
|----------------------|--|
| Profil cirkularnosti | Nema potrebe za namenskim operacijama recikliranja |
| Povraćaj | No |

Dimensions Drawings

Dimensions with Servo Motor Adaptation Kit



- (1) GBK adaptation kit
- (2) GBK adaptation kit related dimensions a1, c, Ø6, Ø7, Ø8 depend on the gearbox and servo motor combination
- Ø8 shaft end adaptor in case motor shaft diameter is smaller than gearbox input coupling diameter

Values in mm

| a2 | a3 | a4 | a5 | h | g | Ø1 | Ø2 | Ø3 | Ø4 | Ø5 | a6 |
|-------|----|----|-----|----|---|----|-------|-------|--------|----|------|
| 124.5 | 35 | 30 | 2.5 | 16 | 5 | 60 | 40 h7 | 14 h7 | M5 x 8 | 52 | 80.3 |

Values in in.

| a2 | a3 | a4 | a5 | h | g | Ø1 | Ø2 | Ø3 | Ø4 | Ø5 | a6 |
|------|------|------|------|------|------|------|---------|---------|-----------|------|------|
| 4.90 | 1.38 | 1.18 | 0.09 | 0.63 | 0.19 | 2.36 | 1.57 h7 | 0.55 h7 | M5 x 0.31 | 2.05 | 3.16 |