

Lista sa podacima o proizvodima

Specifikacije



ugaoni menjač pravi zubi GBI-Ø 120 mm - redukcija 3:1<11 luk.min -80 N.m

GBY120003K

Osnovne informacije

Kompatibilnost grupe proizvoda	Lexium 62 Lexium 62 ILM Lexium 32i Lexium 32 Lexium 52
tip reduktora	Ravni zubi
Tip proizvoda ili komponente	Ugaoni planetarni reduktor
Kratko ime uređaja	GBY
kompatibilnost proizvoda	BMI (100 mm, 2 BMI (100 mm, 3 BMH (100 mm, 3 BSH (100 mm, 3 BMH (140 mm, 1 BSH (100 mm, 4 BSH (140 mm, 1 SH3 MH3 ILM
spoljni prečnik reduktora	120 mm
Odnos redukcije	3:1

Dopunske informacije

maksimalni torzioni zazor	11 arc.min
torziona krutost	12 N.m/arcmin
Boja kućišta	Crna
Materijal kućišta	Crni anodizirani aluminijum
Materijal osovine	C 45
Dodatne informacije	Podmazan za životni vek
servisni vek u satima	30000 sati pri 100 rpm pri 30 °C
Pozicija montiranja ručice	Bilo koja pozicija
Efikasnost	95,0 %
maksimalna radijalna sila Fr	1500 N pri 100 rpm, sila primenjena na srednjem rastojanju od izlaznog vratila tokom 30000 sati na 30 °C
maksimalna osovinska sila Fa	2100 N pri 100 rpm, tokom 30000 sati na 30 °C
moment of inertia	2,846 kg.cm ²
kontinuirani izlazni obrtni moment	80 N.m pri 100 rpm pri 30 °C
maksimalni izlazni obrtni moment	128 N.m pri 100 rpm pri 30 °C
masa proizvoda	12 kg

Sve cene koje su navedene u ovom cenovniku su informativne i neobavezujuće, bez PDV-a, isključivo u odnosu na ovlašćene distributere kompanije Schneider Electric. Svi prikazi, opisi i tehničke specifikacije i podaci u ovom cenovniku su podložni promenama od strane kompanije Schneider Electric bez prethodne najave.

Input diameter	24,0 mm
obrtni moment bez opterećenja	0,3 N.m
odnos smanjenja	3
Kompatibilnost	GBY
Internal length	194,5 mm

Okruženje

Nivo buke	75 dB pri 1 m, bez opterećenja
Ip stepen zaštite	Izlaz osovine: IP54
ambient temperature for operation	-25...90 °C

Pakovanje

Unit Type of Package 1	PCE
Number of Units in Package 1	1
Package 1 Height	22,500 cm
Package 1 Width	36,700 cm
Package 1 Length	22,700 cm
Package 1 Weight	9,842 kg
Unit Type of Package 2	S06
Number of Units in Package 2	5
Package 2 Height	73,500 cm
Package 2 Width	60,000 cm
Package 2 Length	80,000 cm
Package 2 Weight	61,810 kg

Ugovorna garancija

Garancija (u mesecima)	18
------------------------	----

Schneider Electric namerava da postigne nulti status do 2050. godine kroz partnerstva sa lancem snabdevanja, materijale sa manjim uticajem i cirkularnost kroz našu tekuću kampanju "Use Better, Use Longer, Use Again" za produženje životnog veka proizvoda i reciklaže.

[Objašnjeni Environmental Data >](#)

[Kako procenjujemo održivost proizvoda >](#)

Ekološki otisak

Ukupan životni vek ugljeničnog otiska	1 210 kg CO2 eq.
Ugljenični otisak faze proizvodnje [A1–A3]	48 kg CO2 eq.
Ugljenični otisak faze distribucije [A4]	2 kg CO2 eq.
Ugljenični otisak faze instalacije [A5]	0 kg CO2 eq.
Ugljenični otisak faze korišćenja [B2, B3, B4, B6]	1 159 kg CO2 eq.
Ugljenični otisak faze kraja životnog ciklusa [C1–C4]	1 kg CO2 eq.

Use Better

Materijali i pakovanje

Pakovanje sa recikliranim kartonom	Ne
Pakovanje bez plastike	Ne
SCIP broj	7c9e597c-8ccc-4daf-95fb-5d67fc70d561
Direktiva RoHS	Usklađenost Sa Oslobađanjem
Uredba REACH	Referenca sadrži SVHC iznad propisanog praga
Bez PVC-a	Da

Use Longer

Produženje trajanja veka

Popravka	Ne
----------	----

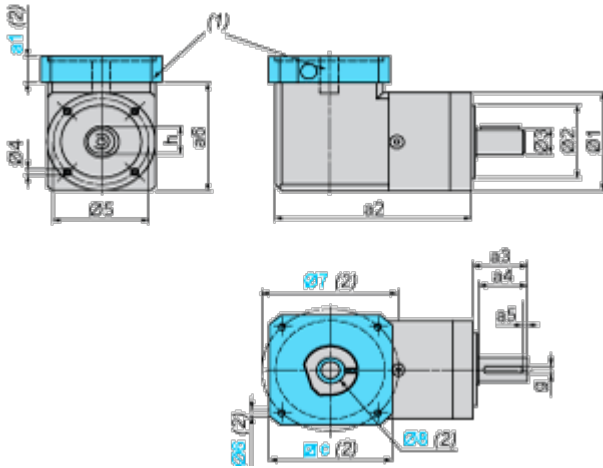
Use Again

Prepakovanje i prefabrikovanje

Profil cirkularnosti	Nema potrebe za namenskim operacijama recikliranja
Povraćaj	No

Dimensions Drawings

Dimensions with Servo Motor Adaptation Kit



- (1) GBK adaptation kit
- (2) GBK adaptation kit related dimensions a1, c, Ø6, Ø7, Ø8 depend on the gearbox and servo motor combination
- Ø8 shaft end adaptor in case motor shaft diameter is smaller than gearbox input coupling diameter

Values in mm

a2	a3	a4	a5	h	g	Ø1	Ø2	Ø3	Ø4	Ø5	a6
194.5	55	50	5	28	8	115	80 h7	25 h7	M10 x 16	100	123.7

Values in in.

a2	a3	a4	a5	h	g	Ø1	Ø2	Ø3	Ø4	Ø5	a6
7.66	2.17	1.97	0.197	1.10	0.31	4.53	3.15 h7	0.98 h7	M10 x 0.63	3.94	4.87