

# Lista sa podacima o proizvodima

Specifikacije



ugaoni reduktor sa pravim zupcima  
GBI-Ø 80 mm - redukcija 8:1<13  
luk.min -50 N.m

GBY080008K

## Osnovne informacije

Kompatibilnost grupe proizvoda	Lexium 32i Lexium SD3 Lexium 52 Lexium 62 ILM Lexium 32 Lexium 62 Lexium ILS
tip reduktora	Ravni zubi
Tip proizvoda ili komponente	Ugaoni planetarni reduktor
Kratko ime uređaja	GBY
kompatibilnost proizvoda	BMI (70 mm, 2 BMH (70 mm, 2 BMH (70 mm, 3 BSH (70 mm, 2 BMH (100 mm, 1 BSH (100 mm, 1 BRS3 ILS (85 mm, 1 ILS (85 mm, 2 ILS (85 mm, 3 SH3 MH3 ILM
spoljni prečnik reduktora	80 mm
Odnos redukcije	8:1

## Dopunske informacije

maksimalni torzioni zazor	13 arc.min
torziona krutost	6 N.m/arcmin
Boja kućišta	Crna
Materijal kućišta	Crni anodizirani aluminijum
Materijal osovine	C 45
Dodatne informacije	Podmazan za životni vek
servisni vek u satima	30000 sati pri 100 rpm pri 30 °C
Pozicija montiranja ručice	Bilo koja pozicija
Efikasnost	95,0 %
maksimalna radialna sila Fr	650 N pri 100 rpm, sila primenjena na srednjem rastojanju od izlaznog vratila tokom 30000 sati na 30 °C
maksimalna osovinska sila Fa	1200 N pri 100 rpm, tokom 30000 sati na 30 °C
moment of inertia	0,973 kg.cm <sup>2</sup>

kontinuirani izlazni obrtni moment 50 N.m pri 100 rpm pri 30 °C

Sve cene koje su navedene u ovom cenovniku su informativne i neobavezujuće, bez PDV-a, isključivo u odnosu na ovlašćene distributere kompanije Schneider Electric. Svi prikazi, opisi i tehničke specifikacije i podaci u ovom cenovniku su podložni promenama od strane kompanije Schneider Electric bez prethodne najave.

<b>maksimalni izlazni obrtni moment</b>	80 N.m pri 100 rpm pri 30 °C
<b>masa proizvoda</b>	4,4 kg
<b>Input diameter</b>	19,0 mm
<b>obrotni moment bez opterećenja</b>	0,1 N.m
<b>odnos smanjenja</b>	8
<b>Kompatibilnost</b>	GBY
<b>Internal length</b>	144,0 mm

## Okruženje

<b>Nivo buke</b>	73 dB pri 1 m, bez opterećenja
<b>Ip stepen zaštite</b>	Izlaz osovine: IP54
<b>ambient temperature for operation</b>	-25...90 °C

## Pakovanje

<b>Unit Type of Package 1</b>	PCE
<b>Number of Units in Package 1</b>	1
<b>Package 1 Height</b>	10 cm
<b>Package 1 Width</b>	11 cm
<b>Package 1 Length</b>	20,5 cm
<b>Package 1 Weight</b>	3,628 kg
<b>Unit Type of Package 2</b>	S02
<b>Number of Units in Package 2</b>	2
<b>Package 2 Height</b>	15 cm
<b>Package 2 Width</b>	30 cm
<b>Package 2 Length</b>	40 cm
<b>Package 2 Weight</b>	7,711 kg

## Ugovorna garancija

<b>Garancija (u mesecima)</b>	18
-------------------------------	----

Schneider Electric namerava da postigne nulti status do 2050. godine kroz partnerstva sa lancem snabdevanja, materijale sa manjim uticajem i cirkularnost kroz našu tekuću kampanju "Use Better, Use Longer, Use Again" za produženje životnog veka proizvoda i reciklaže.

[Objašnjeni Environmental Data >](#)

[Kako procenjujemo održivost proizvoda >](#)

### Ekološki otisak

Ukupan životni vek ugljeničnog otiska	1 178 kg CO2 eq.
Ugljenični otisak faze proizvodnje [A1–A3]	18 kg CO2 eq.
Ugljenični otisak faze distribucije [A4]	0.6 kg CO2 eq.
Ugljenični otisak faze instalacije [A5]	0 kg CO2 eq.
Ugljenični otisak faze korišćenja [B2, B3, B4, B6]	1 159 kg CO2 eq.
Ugljenični otisak faze kraja životnog ciklusa [C1–C4]	0.4 kg CO2 eq.

### Use Better

#### Materijali i pakovanje

Pakovanje sa recikliranim kartonom	Ne
Pakovanje bez plastike	Ne
SCIP broj	804ea434-4a8c-4d7e-b14f-4e3a5c88e477
Direktiva RoHS	<a href="#">Usklađenost Sa Oslobođanjem</a>
Uredba REACH	<a href="#">Referenca sadrži SVHC iznad propisanog praga</a>
Bez PVC-a	Da

### Use Longer

#### Produženje trajanja veka

Popravka	Ne
----------	----

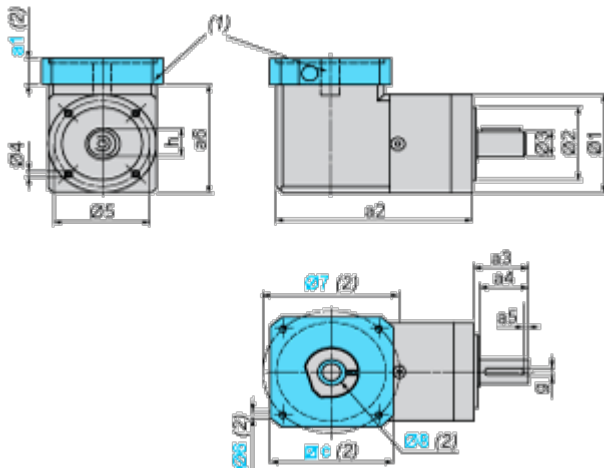
### Use Again

#### Prepakovanje i prefabrikovanje

Profil cirkularnosti	Nema potrebe za namenskim operacijama recikliranja
Povraćaj	No

Dimensions Drawings

Dimensions with Servo Motor Adaptation Kit



- (1) GBK adaptation kit  
 (2) GBK adaptation kit related dimensions a1, c, Ø6, Ø7, Ø8 depend on the gearbox and servo motor combination  
 Ø8 shaft end adaptor in case motor shaft diameter is smaller than gearbox input coupling diameter

Values in mm

a2	a3	a4	a5	h	g	Ø1	Ø2	Ø3	Ø4	Ø5	a6
144	40	36	4	22.5	6	80	60 h7	20 h7	M6 x 10	70	88.3

Values in in.

a2	a3	a4	a5	h	g	Ø1	Ø2	Ø3	Ø4	Ø5	a6
5.67	1.57	1.42	0.15	0.88	0.23	3.15	2.36 h7	0.78 h7	M6 x 0.39	2.76	3.48