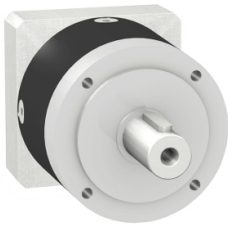


# Lista sa podacima o proizvodima

Specifikacije



reduktor sa pravim zupcima GBX- Ø  
160 mm- redukcija 8:1- < 6arcmin-  
450 N.m

GBX1600081403F

## Osnovne informacije

Kompatibilnost grupe proizvoda	Lexium 62 ILM Lexium 15 Lexium 52 Lexium 32 Lexium 62
Tip proizvoda ili komponente	Planetarni reduktor
tip reduktora	Ravni zubi
Kratko ime uređaja	GBX
spoljni prečnik reduktora	160 mm
kompatibilnost proizvoda	BSH (140 mm, 3 BMH (140 mm, 3 SH3 MH3 ILM
Odnos redukcije	20:1

## Dopunske informacije

maksimalni torzioni zazor	6 arc.min
torziona krutost	38 N.m/arcmin
Boja kućišta	Crna
Materijal kućišta	Crni anodizirani aluminijum
Materijal osovine	C 45
Dodatne informacije	Podmazan za životni vek
servisni vek u satima	30000 sati pri 100 rpm pri 30 °C
Efikasnost	95 %
Pozicija montiranja ručice	Bilo koja pozicija
maksimalna radijalna sila Fr	4200 N pri 100 rpm, sila primenjena na srednjem rastojanju od izlaznog vratila tokom 30000 sati na 30 °C 6000 N pri 100 rpm, sila primenjena na srednjem rastojanju od izlaznog vratila tokom 10000 sati na 30 °C
maksimalna osovinska sila Fa	6000 N pri 100 rpm, tokom 30000 sati na 30°C 8000 N pri 100 rpm, tokom 10000 sati na 30°C
moment of inertia	9,913 kg.cm <sup>2</sup>
kontinuirani izlazni obrtni moment	450 N.m pri 100 rpm pri 30 °C
maksimalni izlazni obrtni moment	720 N.m pri 100 rpm pri 30 °C
masa proizvoda	18 kg
Kompatibilnost	GBX

Sve cene koje su navedene u ovom cenovniku su informativne i neobavezujuće, bez PDV-a, isključivo u odnosu na ovlašćene distributere kompanije Schneider Electric. Svi prikazi, opisi i tehničke specifikacije i podaci u ovom cenovniku su podložni promenama od strane kompanije Schneider Electric bez prethodne najave.

---

Internal length	104,0 mm
-----------------	----------

## Okruženje

---

Nivo buke	70 dB pri 1 m, bez opterećenja
-----------	--------------------------------

---

Ip stepen zaštite	Izlaz osovine: IP54
-------------------	---------------------

---

ambient temperature for operation	-25...90 °C
-----------------------------------	-------------

## Pakovanje

---

Unit Type of Package 1	PCE
------------------------	-----

---

Number of Units in Package 1	1
------------------------------	---

---

Package 1 Height	26,0 cm
------------------	---------

---

Package 1 Width	45,0 cm
-----------------	---------

---

Package 1 Length	26,0 cm
------------------	---------

---

Package 1 Weight	19,0 kg
------------------	---------

## Ugovorna garancija

---

Garancija (u mesecima)	18
------------------------	----

Schneider Electric namerava da postigne nulti status do 2050. godine kroz partnerstva sa lancem snabdevanja, materijale sa manjim uticajem i cirkularnost kroz našu tekuću kampanju "Use Better, Use Longer, Use Again" za produženje životnog veka proizvoda i reciklaže.

[Objašnjeni Environmental Data >](#)

[Kako procenjujemo održivost proizvoda >](#)

### Ekološki otisak

Ukupan životni vek ugljeničnog otiska	3 815 kg CO2 eq.
Ugljenični otisak faze proizvodnje [A1–A3]	77 kg CO2 eq.
Ugljenični otisak faze distribucije [A4]	2 kg CO2 eq.
Ugljenični otisak faze instalacije [A5]	0 kg CO2 eq.
Ugljenični otisak faze korišćenja [B2, B3, B4, B6]	3 734 kg CO2 eq.
Ugljenični otisak faze kraja životnog ciklusa [C1–C4]	2 kg CO2 eq.

### Use Better

#### Materijali i pakovanje

Pakovanje sa recikliranim kartonom	Da
Pakovanje bez plastike	Ne
SCIP broj	7c9e597c-8ccc-4daf-95fb-5d67fc70d561
Direktiva RoHS	<a href="#">Usklađenost Sa Oslobođanjem</a>
Uredba REACH	<a href="#">Referenca sadrži SVHC iznad propisanog praga</a>
Bez PVC-a	Da

### Use Longer

#### Produženje trajanja veka

Popravka	Ne
----------	----

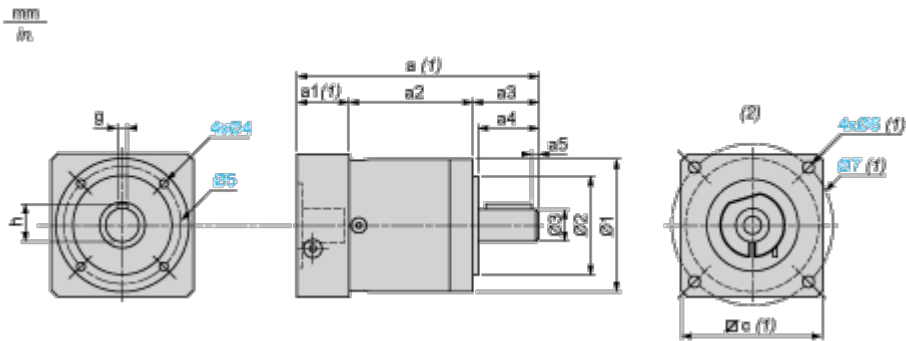
### Use Again

#### Prepakovanje i prefabrikovanje

Profil cirkularnosti	Nema potrebe za namenskim operacijama recikliranja
Povraćaj	No

Dimensions Drawings

Dimensions



- (1) Dimensions a, a1, c, Ø6 and Ø7 depend on the planetary gearbox/servo motor combination  
 (2) Servo motor assembly

Dimensions in mm

a2	a3	a4	a5	h	g	Ø1	Ø2	Ø3	Ø4 (oblong)	Ø5
104	87	80	8	43	12	160	130 h7	40 h7	M12 x 20	145

Dimensions in mm

a	a1	c	Ø6	Ø7
255.5	64.5	140 x 140	M10	165

Dimensions in in.

a2	a3	a4	a5	h	g	Ø1	Ø2	Ø3	Ø4 oblong	Ø5
4.09	3.42	3.14	0.31	1.69	0.47	6.29	5.12 h7	1.57 h7	M12 x 0.79	5.70

Dimensions in in.

a	a1	c	Ø6	Ø7
10.05	2.53	0.21 x 0.21	M10	6.49