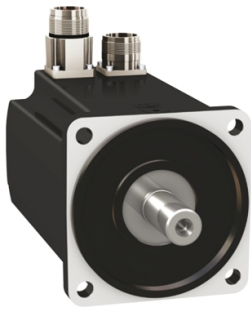


Lista sa podacima o proizvodima

Specifikacije



servo motor BMH - 3,3 Nm - 6000 o / min - neokrenuto vratilo - bez kočnice - IP54

BMH1001P01A1A

Osnovne informacije

Kratko ime uređaja	BMH
Tip proizvoda ili komponente	Servo motor
Maksimalna mehanička brzina	6000 rpm
Stalni moment pri nultoj brzini	3,3 N.m za LXM32.D12N4 pri 3 A, 400 V, trofazno 3,3 N.m za LXM32.D12N4 pri 3 A, 480 V, trofazno 3,4 N.m za LXM32.D18N4 pri 6 A, 400 V, trofazno 3,4 N.m za LXM32.D18N4 pri 6 A, 480 V, trofazno
Vršni moment pri nultoj brzini	10,8 N.m za LXM32.D12N4 pri 3 A, 400 V, trofazno 10,8 N.m za LXM32.D12N4 pri 3 A, 480 V, trofazno 10,8 N.m za LXM32.D18N4 pri 6 A, 400 V, trofazno 10,8 N.m za LXM32.D18N4 pri 6 A, 480 V, trofazno
Nazivna izlazna snaga	800 W za LXM32.D12N4 pri 3 A, 400 V, trofazno 800 W za LXM32.D12N4 pri 3 A, 480 V, trofazno 1300 W za LXM32.D18N4 pri 6 A, 400 V, trofazno 1300 W za LXM32.D18N4 pri 6 A, 480 V, trofazno
Nazivni moment	1,9 N.m za LXM32.D12N4 pri 3 A, 400 V, trofazno 1,9 N.m za LXM32.D12N4 pri 3 A, 480 V, trofazno 3,1 N.m za LXM32.D18N4 pri 6 A, 400 V, trofazno 3,1 N.m za LXM32.D18N4 pri 6 A, 480 V, trofazno
Nazivna brzina	4000 rpm za LXM32.D12N4 pri 3 A, 400 V, trofazno 4000 rpm za LXM32.D12N4 pri 3 A, 480 V, trofazno 4000 rpm za LXM32.D18N4 pri 6 A, 400 V, trofazno 4000 rpm za LXM32.D18N4 pri 6 A, 480 V, trofazno
Kompatibilnost proizvoda	LXM32.D12N4 pri 400...480 V trofazno LXM32.D18N4 pri 400...480 V trofazno
Vratilo	Glatka osovina
Ip stepen zaštite	IP54 standardno
Rezolucija brzine u povratnoj sprezi	131072 tačke po obrtaju
Kočnica držanja	Bez
Nosači za montažu	Prirubnica po međunarodnom standardnu
Električni priključak	Ravni konektori

Dopunske informacije

Kompatibilnost grupe proizvoda	Lexium 32
[us] nazivni napon	480 V
Broj faza mreže	Trofazno
Stalna struja pri ukočenom rotoru	3,15 A
Stalna snaga	1,76 W
Maksimalna struja irms	11,2 A za LXM32.D12N4 11,9 A za LXM32.D18N4

Sve cene koje su navedene u ovom cenovniku su informativne i neobavezujuće, bez PDV-a, isključivo u odnosu na ovlašćene distributere kompanije Schneider Electric. Svi prikazi, opisi i tehničke specifikacije i podaci u ovom cenovniku su podložni promenama od strane kompanije Schneider Electric bez prethodne najave.

Maksimalna stalna struja	11,93 A
Druga osovina	Bez drugog vratila
Prečnik osovine	19 mm
Dužina osovine	40 mm
Tip povratne sprege	Single turn SinCos Hiperface
Veličina prirubnice motora	100 mm
Broj naslaganih rotora i statora motora	1
Konstanta momenta	1,08 N.m/A pri 120 °C
Ke (indukovana ems)	70,3 V/krpm pri 120 °C
Broj polova motora	5,0
Inercija rotora	3,19 kg.cm ²
Otpornost statora	3,1 Ω pri 20 °C
Induktivnost statora	7,45 mH pri 20 °C
Električna vremenska konstanta statora	4,5 milisekundi pri 20 °C
Maksimalna radijalna sila fr	900 N pri 1000 rpm 720 N pri 2000 rpm 630 N pri 3000 rpm 570 N pri 4000 rpm 530 N pri 5000 rpm
Maksimalna osovinska sila fa	0,2 x Fr
Tip hlađenja	Prirodno strujanje vazduha
Dužina	128,6 mm
Prečnik prirubnice	95 mm
Dubina prirubnice	3,5 mm
Broj otvora za montažu	4
Prečnik otvora za montiranje	9 mm
prečnik kruga za otvore	115 mm
masa proizvoda	3,34 kg
Referenca veličine	BMH1001P
Broj faza	3
Greška tacnosti (ugaona)	1,4 °
Temperatura bakra	135 °C
Temperatura magneta	100 °C
Temperatura magneta rt	20 °C
izlazna vršna struja 3s	11,2 A
Inertia	0,0 kg.cm ² of brake 3,186 kg.cm ² of motor

Pakovanje

Unit Type of Package 1	PCE
Number of Units in Package 1	1
Package 1 Height	15,6 cm
Package 1 Width	22,1 cm

Package 1 Length	44,6 cm
Package 1 Weight	3,64 kg
Unit Type of Package 2	P06
Number of Units in Package 2	24
Package 2 Height	105,0 cm
Package 2 Width	80,000 cm
Package 2 Length	60,000 cm
Package 2 Weight	34,64 kg

Ugovorna garancija

Garancija (u mesecima)	18
------------------------	----

Schneider Electric namerava da postigne nulti status do 2050. godine kroz partnerstva sa lancem snabdevanja, materijale sa manjim uticajem i cirkularnost kroz našu tekuću kampanju "Use Better, Use Longer, Use Again" za produženje životnog veka proizvoda i reciklaže.

[Objašnjeni Environmental Data >](#)

[Kako procenjujemo održivost proizvoda >](#)

Ekološki otisak

Ukupan životni vek ugljeničnog otiska	1 006 kg CO2 eq.
Ugljenični otisak faze proizvodnje [A1–A3]	26 kg CO2 eq.
Ugljenični otisak faze distribucije [A4]	0.5 kg CO2 eq.
Ugljenični otisak faze instalacije [A5]	0 kg CO2 eq.
Ugljenični otisak faze korišćenja [B2, B3, B4, B6]	979 kg CO2 eq.
Ugljenični otisak faze kraja životnog ciklusa [C1–C4]	0.3 kg CO2 eq.

Use Better

Materijali i pakovanje

Pakovanje sa recikliranim kartonom	Da
Pakovanje bez plastike	Ne
SCIP broj	A7df881f-135f-4256-b8c2-ea55d4c9a151
Direktiva RoHS	Usklađenost Sa Oslobađanjem
Uredba REACH	Referenca sadrži SVHC iznad propisanog praga
Bez PVC-a	Da

Use Longer

Produženje trajanja veka

Popravka	Ne
----------	----

Use Again

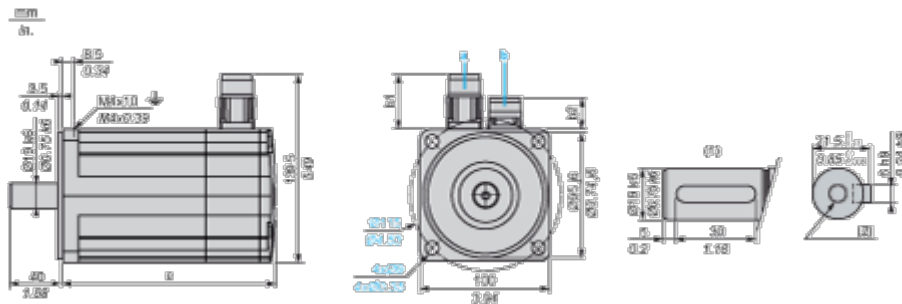
Prepakovanje i prefabrikovanje

Profil cirkularnosti	Nema potrebe za namenskim operacijama recikliranja
Povraćaj	No
WEEE oznaka	 Ovaj proizvod je na tržištima Evropske unije neophodno odložiti u skladu sa specifičnim smernicama za prikupljanje otpada i nikako ne sme da dospe u kontejnere za otpatke.

Dimensions Drawings

Servo Motors Dimensions

Example with Straight Connectors



- a: Power supply for servo motor brake
- b: Power supply for servo motor encoder
- (1) Shaft end, keyed slot (optional)
- (2) For screw M6 x 21 mm/M6 x 0.83 in.

Dimensions in mm

Straight connectors		Rotatable angled connectors		c (without brake)	c (with brake)
b1	b2	b1	b2		
39.5	25.5	39.5	39.5	128	170

Dimensions in in.

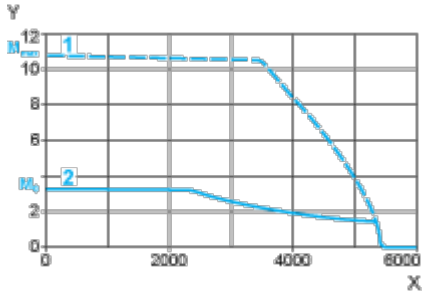
Straight connectors		Rotatable angled connectors		c (without brake)	c (with brake)
b1	b2	b1	b2		
1.55	1.00	1.55	1.55	5.03	6.69

Performance Curves

400 V 3-Phase Supply Voltage

Torque/Speed Curves

Servo motor with LXM32•D12N4 servo drive



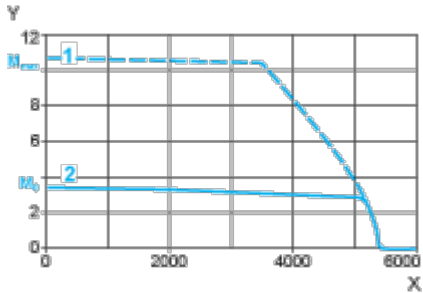
X Speed in rpm

Y Torque in Nm

1 Peak torque

2 Continuous torque

Servo motor with LXM32•D18N4 servo drive



X Speed in rpm

Y Torque in Nm

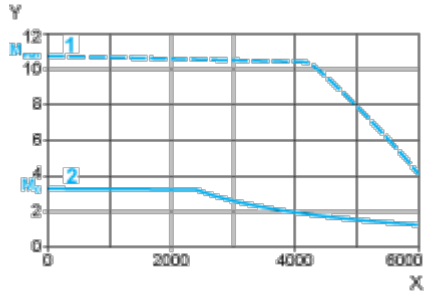
1 Peak torque

2 Continuous torque

480 V 3-Phase Supply Voltage

Torque/Speed Curves

Servo motor with LXM32•D12N4 servo drive



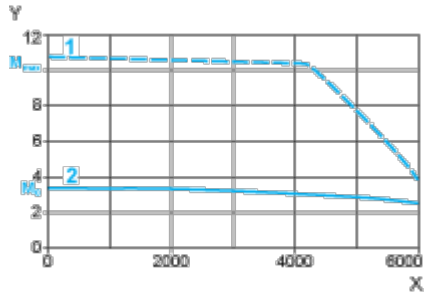
X Speed in rpm

Y Torque in Nm

1 Peak torque

2 Continuous torque

Servo motor with LXM32•D18N4 servo drive



X Speed in rpm

Y Torque in Nm

1 Peak torque

2 Continuous torque