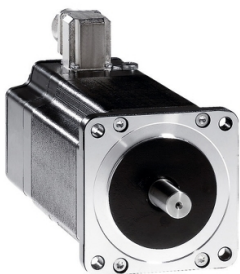


Lista sa podacima o proizvodima

Specifikacije



3-phase stepper motor - 6.78 Nm - shaft $\tilde{\sim}$ 14 mm - L=128 mm - with brake - conn

BRS39BW461FCA

Osnovne informacije

Kompatibilnost grupe proizvoda	Lexium SD3
Tip proizvoda ili komponente	Motor za kontrolu kretanja
Kratko ime uređaja	BRS3
Maksimalna mehanička brzina	3000 rpm
Tip motora	3-fazni koračni motor
Broj polova motora	6
Granice napona	230 V 575 V 325 V DC
Nosači za montažu	Prirubnica
Veličina prirubnice motora	85 mm
Dužina	171 mm
Prečnik prirubnice	60 mm

Dopunske informacije

Dubina prirubnice	2 mm
Broj otvora za montažu	4
Prečnik otvora za montiranje	6,5 mm
prečnik kruga za otvore	98,99 mm
Električni priključak	Konektor
Tip povratne sprege	Jednoobrtajni enkoder
Rezolucija brzine u povratnoj sprezi	10000 tačaka/obrtaju
Kočnica držanja	Sa
Vratilo	Gladak
Druga osovina	Bez drugog vratila
Prečnik osovine	14 mm
Dužina osovine	30 mm
Nazivni moment	6 N.m
vršni moment pri nultoj brzini	5,78 N.m
Stalni moment pri nultoj brzini	5,78 N.m
Moment držanja	6,78 N.m
Inercija rotora	3,3 kg.cm ²

Sve cene koje su navedene u ovom cenovniku su informativne i neobavezujuće, bez PDV-a, isključivo u odnosu na ovlašćene distributere kompanije Schneider Electric. Svi prikazi, opisi i tehničke specifikacije i podaci u ovom cenovniku su podložni promenama od strane kompanije Schneider Electric bez prethodne najave.

rezolucija	1000 tačaka/obrtaju 1.8 °, 0.9 °, 0.72 °, 0.36 °, 0.18 °, 0.09 °, 0.072 °, 0.036 ° ugao koraka 200, 400, 500, 1000, 2000, 4000, 5000, 10000 koraka broj punih koraka po obrtaju
Greška tačnosti	+/- 6 arc min
maksimalna početna frekvencija	5,3 kHz
[in] nazivna struja	2,25 A
otpornost	6,5 Ω (namotavanje)
Vremenska konstanta	10 milisekundi
maksimalna radijalna sila Fr	110 N (prvi kraj osovine) 50 N (drugi kraj osovine)
maksimalna osovinska sila Fa	175 N (zatezna sila) 30 N (pritisak sile)
servisni vek u satima	20000 sati (noseći)
ugaono ubrzanje	200000 rad/s ²
masa proizvoda	4,3 kg

Okruženje

Standardi	IEC 50347 IEC 60072-1
Tip hlađenja	Prirodno strujanje vazduha
Temperatura okoline za rad uređaja	-25...40 °C
Temperatura okoline za skladištenje	-25...70 °C
Nadmorska visina za rad uređaja	<= 1000 m bez smanjenja snage
Relativna vlažnost	15...85 % bez kondenzacije
Otpornost na vibracije	20 m/s ² maksimum A u skladu sa IEC 60034-14
Ip stepen zaštite	IP41 čaura vratila: conforming to IEC 60034-5 IP56 ukupno osim čaura vratila: conforming to IEC 60034-5
temperaturna klasa	F namotavanje u skladu sa IEC 60034-1

Pakovanje

Unit Type of Package 1	PCE
Number of Units in Package 1	1
Package 1 Height	19,500 cm
Package 1 Width	22,000 cm
Package 1 Length	40,500 cm
Package 1 Weight	6,868 kg
Unit Type of Package 2	S04
Number of Units in Package 2	2
Package 2 Height	30 cm
Package 2 Width	40 cm
Package 2 Length	60 cm
Package 2 Weight	14,386 kg
Unit Type of Package 3	P06

Number of Units in Package 3	8
Package 3 Height	75,000 cm
Package 3 Width	80,000 cm
Package 3 Length	60,000 cm
Package 3 Weight	65,544 kg

Ugovorna garancija

Garancija (u mesecima)	18
------------------------	----

Schneider Electric namerava da postigne nulti status do 2050. godine kroz partnerstva sa lancem snabdevanja, materijale sa manjim uticajem i cirkularnost kroz našu tekuću kampanju "Use Better, Use Longer, Use Again" za produženje životnog veka proizvoda i reciklaže.

[Objašnjeni Environmental Data >](#)

[Kako procenjujemo održivost proizvoda >](#)

Ekološki otisak

Ukupan životni vek ugljeničnog otiska	1 838 kg CO2 eq.
Ugljenični otisak faze proizvodnje [A1–A3]	26 kg CO2 eq.
Ugljenični otisak faze distribucije [A4]	0.9 kg CO2 eq.
Ugljenični otisak faze instalacije [A5]	0 kg CO2 eq.
Ugljenični otisak faze korišćenja [B2, B3, B4, B6]	1 811 kg CO2 eq.
Ugljenični otisak faze kraja životnog ciklusa [C1–C4]	0.7 kg CO2 eq.
Izjava o zaštiti okoliša	Profil ekološke prihvatljivosti proizvoda

Use Better

Materijali i pakovanje

Pakovanje sa recikliranim kartonom	Da
Pakovanje bez plastike	Ne
Direktiva RoHS	Usklađenost Sa Oslobađanjem
Uredba REACH	Referenca sadrži SVHC iznad propisanog praga
Bez PVC-a	Da


Use Longer

Produženje trajanja veka

Popravka	Ne
----------	----

Use Again

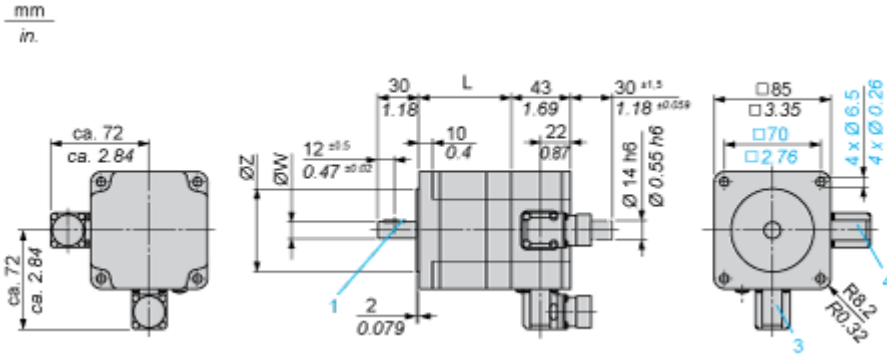
Prepakovanje i prefabrikovanje

Profil cirkularnosti	Nema potrebe za namenskim operacijama recikliranja
Povraćaj	No
WEEE oznaka	 Ovaj proizvod je na tržištima Evropske unije neophodno odložiti u skladu sa specifičnim smernicama za prikupljanje otpada i nikako ne sme da dospe u kontejnere za otpatke.

Dimensions Drawings

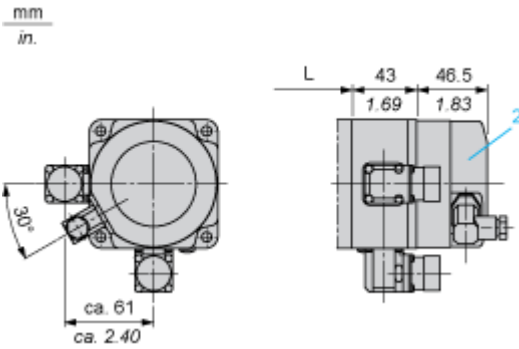
Dimensions

3-Phase Stepper Motor in Connector Version



- 3: Motor connection 6 poles
- 4: Motor connection (optional) 12 poles

Holding Brake



- 2: Holding brake (optional)

Dimensions in mm

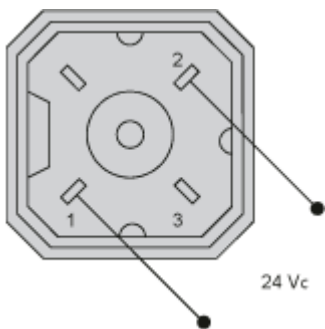
L	Shaft diameter ØW	Centring collar ØZ	Woodruff key DIN 6888 (1)
127.5 (+0.6) (-0.8)	14 h6	60 h8	5 x 6.5

Dimensions in in.

L	Shaft diameter ØW	Centring collar ØZ	Woodruff key DIN 6888 (1)
5.02 (+0.023) (-0.031)	0.55 h6	2.36 h8	0.20 x 0.25

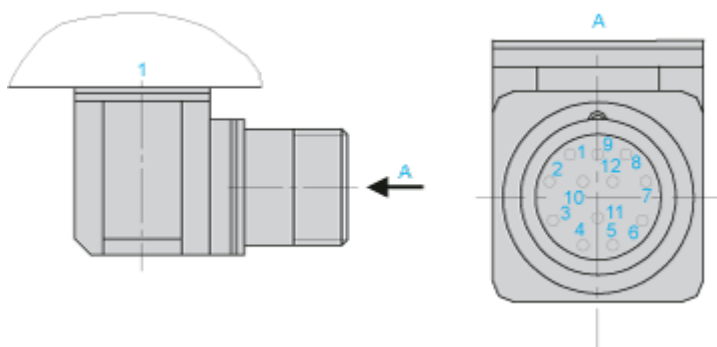
Connections and Schema

Wiring Diagram of Holding Brake



The connector is part of the scope of delivery. Connector designation: Hirschmann type G4 A 5M

Wiring Diagram of Encoder Plug on BRS3••



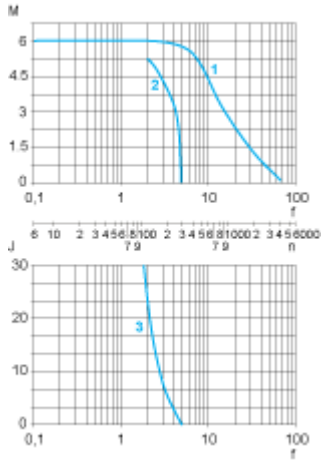
1 : Motor housing

Pin	Designation
1	A
2	A negated
3	B
4	B negated
5	C, I
6	C negated, I negated
7	5 V _{GND}
8	+ 5
9	-SENSE
10	+SENSE
11	Temperature sensor
12	Not connected

Performance Curves

Torque Characteristics

Measurement at 1000 Steps/Revolution, Nominal Voltage DC Bus U_N and Phase Current I_N



M : Torque in Nm

n : Speed in rpm

f : Frequency in kHz

J : Rotor inertia in kg.cm²

1 : Pull-out torque

2 : Pull-in torque

3 : Maximum load inertia