

Lista sa podacima o proizvodima

Specifikacije



AC servo motor BSH - 27,8 N.m -
3000 o/min - osovina sa ključem -
bez kočnice - IP65

BSH1403T32A2P

Osnovne informacije

Kratko ime uređaja	BSH
Tip proizvoda ili komponente	Servo motor
Maksimalna mehanička brzina	4800 rpm
Stalni moment pri nultoj brzini	27,8 N.m za LXM32.D72N4 pri 24 A, 400 V, trofazno 27,8 N.m za LXM32.D72N4 pri 24 A, 480 V, trofazno
Vršni moment pri nultoj brzini	90,2 N.m za LXM32.D72N4 pri 24 A, 400 V, trofazno 90,2 N.m za LXM32.D72N4 pri 24 A, 480 V, trofazno
Nazivna izlazna snaga	4100 W za LXM32.D72N4 pri 24 A, 400 V, trofazno 4100 W za LXM32.D72N4 pri 24 A, 480 V, trofazno
Nazivni moment	12,9 N.m za LXM32.D72N4 pri 24 A, 400 V, trofazno 12,9 N.m za LXM32.D72N4 pri 24 A, 480 V, trofazno
Nazivna brzina	3000 rpm za LXM32.D72N4 pri 24 A, 400 V, trofazno 3000 rpm za LXM32.D72N4 pri 24 A, 480 V, trofazno
Kompatibilnost proizvoda	LXM32.D72N4 pri 400 V trofazno LXM32.D72N4 pri 480 V trofazno
Vratilo	Ključem
Ip stepen zaštite	IP65 standardno IP67 sa IP67 kompletom
Rezolucija brzine u povratnoj sprezi	131072 tačaka/obrtaju x 4096 obrtaja
Kočnica držanja	Bez
Nosači za montažu	Međunarodni standard
Električni priključak	Rotirajući konektori pod pravim uglom

Dopunske informacije

Kompatibilnost grupe proizvoda	Lexium 32
napon napajanja maksimalno	480 V
Broj faza mreže	Trofazno
Stalna struja pri ukočenom rotoru	22,3 A
maksimalna stalna snaga	3,3 W
Maksimalna struja irms	72 A za LXM32.D72N4
Maksimalna stalna struja	81,3 A
Frekvencija preklapanja	8 kHz
Druga osovina	Bez drugog vratila
Prečnik osovine	24 mm

Dužina osovine 50 mm
Sve cene koje su navedene u ovom cenovniku su informativne i neobavezujuće, bez PDV-a, isključivo u odnosu na ovlašćene distributere kompanije Schneider Electric. Svi prikazi, opisi i tehničke specifikacije i podaci u ovom cenovniku su podložni promenama od strane kompanije Schneider Electric bez prethodne najave.

Širina ključa	40 mm
Tip povratne sprege	Višeobrtajni SinCos Hiperface
Veličina prirubnice motora	140 mm
Broj naslaganih rotora i statora motora	3
Konstanta momenta	1,25 N.m/A pri 120 °C
Ke (indukovana ems)	105 V/krpm pri 120 °C
Broj polova motora	5,0
Inercija rotora	12,68 kg.cm ²
Otpornost statora	0,4 Ω pri 20 °C
Induktivnost statora	1,35 mH pri 20 °C
Električna vremenska konstanta statora	12,75 milisekundi pri 20 °C
Maksimalna radijalna sila fr	1780 N pri 3000 rpm 2030 N pri 2000 rpm 2560 N pri 1000 rpm
Maksimalna osovinska sila fa	0,2 x Fr
Tip hlađenja	Prirodno strujanje vazduha
Dužina	327,5 mm
Prečnik prirubnice	130 mm
Dubina prirubnice	3,5 mm
Broj otvora za montažu	4
Prečnik otvora za montiranje	11 mm
prečnik kruga za otvore	165 mm
masa proizvoda	21,2 kg
Referenca veličine	BSH1403T
Broj faza	3
Greška tacnosti (ugaona)	1,4 °
Temperatura bakra	120 °C
Temperatura magneta	100 °C
Temperatura magneta rt	20 °C
izlazna vršna struja 3s	81,3 A
Inertia	0,0 kg.cm ² of brake 17,94 kg.cm ² of motor

Pakovanje

Unit Type of Package 1	PCE
Number of Units in Package 1	1
Package 1 Height	25,908 cm
Package 1 Width	20,828 cm
Package 1 Length	59,436 cm
Package 1 Weight	22,906 kg

Ugovorna garancija

Schneider Electric namerava da postigne nulti status do 2050. godine kroz partnerstva sa lancem snabdevanja, materijale sa manjim uticajem i cirkularnost kroz našu tekuću kampanju "Use Better, Use Longer, Use Again" za produženje životnog veka proizvoda i reciklaže.

[Objašnjeni Environmental Data >](#)

[Kako procenjujemo održivost proizvoda >](#)

Ekološki otisak

Ukupan životni vek ugljeničnog otiska	4 469 kg CO2 eq.
Ugljenični otisak faze proizvodnje [A1–A3]	50 kg CO2 eq.
Ugljenični otisak faze distribucije [A4]	1 kg CO2 eq.
Ugljenični otisak faze instalacije [A5]	0.1 kg CO2 eq.
Ugljenični otisak faze korišćenja [B2, B3, B4, B6]	4 416 kg CO2 eq.
Ugljenični otisak faze kraja životnog ciklusa [C1–C4]	1 kg CO2 eq.

Use Better

Materijali i pakovanje

Pakovanje sa recikliranim kartonom	Da
Pakovanje bez plastike	Ne
Direktiva RoHS	Uskladenost Sa Oslobađanjem
Uredba REACH	Referenca sadrži SVHC iznad propisanog praga
Bez PVC-a	Da


Use Longer

Produženje trajanja veka

Popravka	Ne
----------	----

Use Again

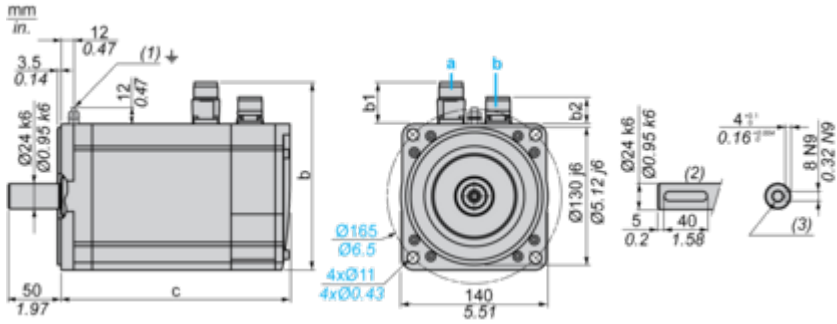
Prepakovanje i prefabrikovanje

Profil cirkularnosti	Nema potrebe za namenskim operacijama recikliranja
Povraćaj	No
WEEE oznaka	 Ovaj proizvod je na tržištima Evropske unije neophodno odložiti u skladu sa specifičnim smernicama za prikupljanje otpada i nikako ne sme da dospe u kontejnere za otpatke.

Dimensions Drawings

Servo Motors Dimensions

Example with Straight Connectors



- a: Power supply for servo motor brake
- b: Power supply for servo motor encoder
- (1) M4 screw
- (2) Shaft end, keyed slot (optional)
- (3) For screws M8 x 19 mm/M8 x 0.75 in.

Dimensions in mm

Straight connectors			Rotatable angled connectors			c (without brake)	c (with brake)
b	b1	b2	b	b1	b2		
192.5	54	25.5	198.5	60	39.5	328	366

Dimensions in in.

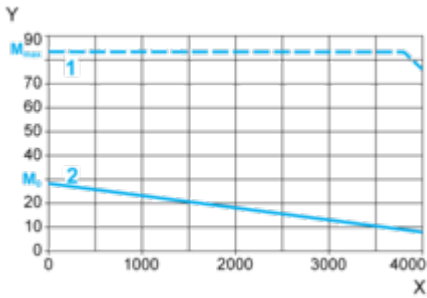
Straight connectors			Rotatable angled connectors			c (without brake)	c (with brake)
b	b1	b2	b	b1	b2		
7.57	2.12	1.00	7.81	2.36	1.55	12.91	14.40

Performance Curves

400 V 3-Phase Supply Voltage

Torque/Speed Curves

Servo motor with LXM32-D72N4 servo drive



X Speed in rpm

Y Torque in Nm

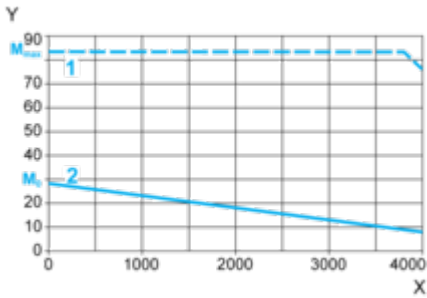
1 Peak torque

2 Continuous torque

480 V 3-Phase Supply Voltage

Torque/Speed Curves

Servo motor with LXM32•D72N4 servo drive



X Speed in rpm

Y Torque in Nm

1 Peak torque

2 Continuous torque