

Lista sa podacima o proizvodima

Specifikacije



servo motor BMH - 6 Nm - 6000 o / min - neokrenuto vratilo - bez kočnice - IP54

BMH1002T07A1A

Osnovne informacije

Kratko ime uređaja	BMH
Tip proizvoda ili komponente	Servo motor
Maksimalna mehanička brzina	6000 rpm
Stalni moment pri nultoj brzini	6 N.m za LXM32.D30M2 pri 10 A, 115 V, monofazno 6 N.m za LXM32.D30M2 pri 10 A, PTC3, monofazno
Vršni moment pri nultoj brzini	10,3 N.m za LXM32.D30M2 pri 10 A, 115 V, monofazno 18,4 N.m za LXM32.D30M2 pri 10 A, PTC3, monofazno
Nazivna izlazna snaga	750 W za LXM32.D30M2 pri 10 A, 115 V, monofazno 1450 W za LXM32.D30M2 pri 10 A, PTC3, monofazno
Nazivni moment	3,5 N.m za LXM32.D30M2 pri 10 A, 115 V, monofazno 4,6 N.m za LXM32.D30M2 pri 10 A, PTC3, monofazno
Nazivna brzina	2000 rpm za LXM32.D30M2 pri 10 A, 115 V, monofazno 3000 rpm za LXM32.D30M2 pri 10 A, PTC3, monofazno
Kompatibilnost proizvoda	LXM32.D30M2 pri 115 V monofazno LXM32.D30M2 pri 230 V monofazno
Vratilo	Glatka osovina
Ip stepen zaštite	IP54 standardno
Rezolucija brzine u povratnoj sprezi	32768 tačaka/obrtaju x 4096 obrtaja
Kočnica držanja	Bez
Nosači za montažu	Prirubnica po međunarodnom standardnu
Električni priključak	Ravni konektori

Dopunske informacije

Kompatibilnost grupe proizvoda	Lexium 32
[us] nazivni napon	240 V
Broj faza mreže	Trofazno
Stalna struja pri ukočenom rotoru	8,65 A
Stalna snaga	2,39 W
Maksimalna struja irms	30 A za LXM32.D30M2 pri 115 V 30 A za LXM32.D30M2 pri PTC3
Maksimalna stalna struja	30,24 A
Druga osovina	Bez drugog vratila
Prečnik osovine	19 mm
Dužina osovine	40 mm

Tip povratne sprege Višeobrtajni SinCos Hiperface
Sve cene koje su navedene u ovom cenovniku su informativne i neobavezujuće, bez PDV-a, isključivo u odnosu na ovlašćene distributere kompanije Schneider Electric. Svi prikazi, opisi i tehničke specifikacije i podaci u ovom cenovniku su podložni promenama od strane kompanije Schneider Electric bez prethodne najave.

Veličina prirubnice motora	100 mm
Broj naslaganih rotora i statora motora	2
Konstanta momenta	0,71 N.m/A pri 120 °C
Ke (indukovana ems)	46,2 V/krpm pri 120 °C
Broj polova motora	5,0
Inercija rotora	6,28 kg.cm ²
Otpornost statora	0,54 Ω pri 20 °C
Induktivnost statora	1,42 mH pri 20 °C
Električna vremenska konstanta statora	5 milisekundi pri 20 °C
Maksimalna radijalna sila fr	990 N pri 1000 rpm 790 N pri 2000 rpm 690 N pri 3000 rpm 620 N pri 4000 rpm 580 N pri 5000 rpm
Maksimalna osovinska sila fa	0.2 x Fr
Tip hlađenja	Prirodno strujanje vazduha
Dužina	160,6 mm
Prečnik prirubnice	95 mm
Dubina prirubnice	3,5 mm
Broj otvora za montažu	4
Prečnik otvora za montiranje	9 mm
prečnik kruga za otvore	115 mm
masa proizvoda	4,92 kg
Referenca veličine	BMH1002T
Broj faza	3
Greška tacnosti (ugaona)	4,8 °
Temperatura bakra	135 °C
Temperatura magneta	100 °C
Temperatura magneta rt	20 °C
izlazna vršna struja 3s	30,0 A
Inertia	0,0 kg.cm ² of brake 6,279 kg.cm ² of motor

Pakovanje

Unit Type of Package 1	PCE
Number of Units in Package 1	1
Package 1 Height	15,6 cm
Package 1 Width	22,1 cm
Package 1 Length	44,6 cm
Package 1 Weight	5,22 kg
Unit Type of Package 2	P06
Number of Units in Package 2	24
Package 2 Height	105,0 cm

Package 2 Width	80,000 cm
Package 2 Length	60,000 cm
Package 2 Weight	36,22 kg

Ugovorna garancija

Garancija (u mesecima)	18
------------------------	----

Schneider Electric namerava da postigne nulti status do 2050. godine kroz partnerstva sa lancem snabdevanja, materijale sa manjim uticajem i cirkularnost kroz našu tekuću kampanju "Use Better, Use Longer, Use Again" za produženje životnog veka proizvoda i reciklaže.

[Objašnjeni Environmental Data >](#)

[Kako procenjujemo održivost proizvoda >](#)

Ekološki otisak

Ukupan životni vek ugljeničnog otiska	1 608 kg CO2 eq.
Ugljenični otisak faze proizvodnje [A1–A3]	38 kg CO2 eq.
Ugljenični otisak faze distribucije [A4]	0.7 kg CO2 eq.
Ugljenični otisak faze instalacije [A5]	0 kg CO2 eq.
Ugljenični otisak faze korišćenja [B2, B3, B4, B6]	1 569 kg CO2 eq.
Ugljenični otisak faze kraja životnog ciklusa [C1–C4]	0.4 kg CO2 eq.

Use Better

Materijali i pakovanje

Pakovanje sa recikliranim kartonom	Da
Pakovanje bez plastike	Ne
SCIP broj	A7df881f-135f-4256-b8c2-ea55d4c9a151
Direktiva RoHS	Usklađenost Sa Oslobađanjem
Uredba REACH	Referenca sadrži SVHC iznad propisanog praga
Bez PVC-a	Da

Use Longer

Produženje trajanja veka

Popravka	Ne
----------	----

Use Again

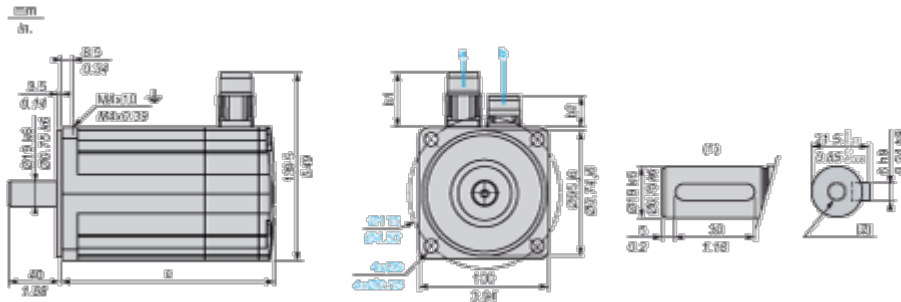
Prepakovanje i prefabrikovanje

Profil cirkularnosti	Nema potrebe za namenskim operacijama recikliranja
Povraćaj	No
WEEE oznaka	 Ovaj proizvod je na tržištima Evropske unije neophodno odložiti u skladu sa specifičnim smernicama za prikupljanje otpada i nikako ne sme da dospe u kontejnere za otpatke.

Dimensions Drawings

Servo Motors Dimensions

Example with Straight Connectors



- a: Power supply for servo motor brake
- b: Power supply for servo motor encoder
- (1) Shaft end, keyed slot (optional)
- (2) For screw M6 x 21 mm/M6 x 0.83 in.

Dimensions in mm

Straight connectors		Rotatable angled connectors		c (without brake)	c (with brake)
b1	b2	b1	b2		
39.5	25.5	39.5	39.5	160	202

Dimensions in in.

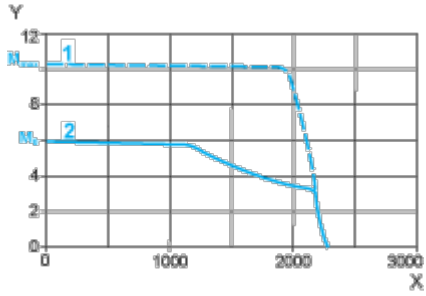
Straight connectors		Rotatable angled connectors		c (without brake)	c (with brake)
b1	b2	b1	b2		
1.55	1.00	1.55	1.55	6.29	7.95

Performance Curves

115 V Single-Phase Supply Voltage

Torque/Speed Curves

Servo motor with LXM32-D30M2 servo drive



X Speed in rpm

Y Torque in Nm

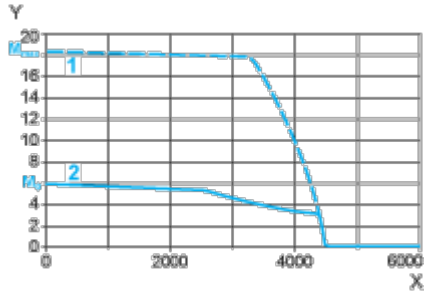
1 Peak torque

2 Continuous torque

230 V Single-Phase Supply Voltage

Torque/Speed Curves

Servo motor with LXM32•D30M2 servo drive



X Speed in rpm

Y Torque in Nm

1 Peak torque

2 Continuous torque