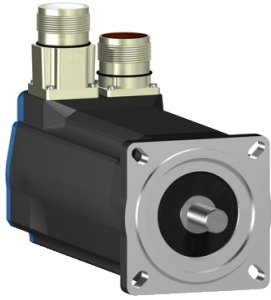


Lista sa podacima o proizvodima

Specifikacije



servo motor BSH, Lexium 05,
2.12N.m, 6000rpm, 70mm,
untapped shaft, Sincos single turn,
with brake, IP50

BSH0702T01F2A

Osnovne informacije

Kratko ime uređaja	BSH
Tip proizvoda ili komponente	Servo motor
Maksimalna mehanička brzina	8000 rpm
Stalni moment pri nultoj brzini	2,2 N.m za LXM32.D30M2 pri 10 A, 115 V, monofazno 2,12 N.m za LXM05AD17M2, 200...240 V, monofazno 2,12 N.m za LXM05BD17M2, 200...240 V, monofazno 2,12 N.m za LXM05CD17M2, 200...240 V, monofazno 2,2 N.m za LXM32.D18M2 pri 6 A, PTC3, monofazno 2,12 N.m za LXM05AD17F1, 110...120 V, monofazno 2,12 N.m za LXM05AD28M2, 200...240 V, monofazno 2,12 N.m za LXM05BD17F1, 110...120 V, monofazno 2,12 N.m za LXM05BD28M2, 200...240 V, monofazno 2,12 N.m za LXM05CD17F1, 110...120 V, monofazno 2,12 N.m za LXM05CD28M2, 200...240 V, monofazno 2,12 N.m za LXM15LD17N4 pri 6 A, PTC3, trofazno 2,12 N.m za LXM15LD21M3, PTC3, trofazno 2,12 N.m za LXM05AD42M3X, 200...240 V, trofazno 2,12 N.m za LXM05BD42M3X, 200...240 V, trofazno 2,12 N.m za LXM05CD42M3X, 200...240 V, trofazno
Vršni moment pri nultoj brzini	6,1 N.m za LXM32.D30M2 pri 10 A, 115 V, monofazno 7,2 N.m za LXM32.D18M2 pri 6 A, PTC3, monofazno 4,14 N.m za LXM05AD17F1, 110...120 V, monofazno 4,14 N.m za LXM05AD17M2, 200...240 V, monofazno 4,14 N.m za LXM05BD17F1, 110...120 V, monofazno 4,14 N.m za LXM05BD17M2, 200...240 V, monofazno 4,14 N.m za LXM05CD17F1, 110...120 V, monofazno 4,14 N.m za LXM05CD17M2, 200...240 V, monofazno 6,8 N.m za LXM05AD28M2 pri 6 A, 200...240 V, monofazno 6,8 N.m za LXM05BD28M2, 200...240 V, monofazno 6,8 N.m za LXM05CD28M2, 200...240 V, monofazno 4,47 N.m za LXM15LD17N4, PTC3, trofazno 5,45 N.m za LXM15LD21M3, PTC3, trofazno 6,8 N.m za LXM05AD42M3X, 200...240 V, trofazno 6,8 N.m za LXM05BD42M3X, 200...240 V, trofazno 6,8 N.m za LXM05CD42M3X, 200...240 V, trofazno
Nazivna izlazna snaga	550 W za LXM32.D30M2 pri 10 A, 115 V, monofazno 600 W za LXM05AD17M2, 200...240 V, monofazno 600 W za LXM05BD17M2 pri 6 A, 200...240 V, monofazno 600 W za LXM05CD17M2, 200...240 V, monofazno 570 W za LXM05AD17F1, 110...120 V, monofazno 570 W za LXM05BD17F1, 110...120 V, monofazno 570 W za LXM05CD17F1, 110...120 V, monofazno 600 W za LXM05AD28M2, 200...240 V, monofazno 600 W za LXM05BD28M2, 200...240 V, monofazno 600 W za LXM05CD28M2, 200...240 V, monofazno 950 W za LXM32.D18M2 pri 6 A, PTC3, monofazno 1000 W za LXM15LD17N4, PTC3, trofazno 1000 W za LXM15LD21M3, PTC3, trofazno 600 W za LXM05AD42M3X, 200...240 V, trofazno 600 W za LXM05BD42M3X, 200...240 V, trofazno 600 W za LXM05CD42M3X, 200...240 V, trofazno

Sve cene koje su navedene u ovom cenovniku su informativne i neobavezujuće, bez PDV-a, isključivo u odnosu na ovlašćene distributere kompanije Schneider Electric. Svi prikazi, opisi i tehničke specifikacije i podaci u ovom cenovniku su podložni promenama od strane kompanije Schneider Electric bez prethodne najave.

Nazivni moment	2,07 N.m za LXM32.D30M2 pri 10 A, 115 V, monofazno 1,9 N.m za LXM05AD17M2, 200...240 V, monofazno 1,9 N.m za LXM05BD17M2 pri 6 A, 200...240 V, monofazno 1,9 N.m za LXM05CD17M2, 200...240 V, monofazno 1,83 N.m za LXM05AD17F1, 110...120 V, monofazno 1,83 N.m za LXM05BD17F1, 110...120 V, monofazno 1,83 N.m za LXM05CD17F1, 110...120 V, monofazno 1,9 N.m za LXM05AD28M2, 200...240 V, monofazno 1,9 N.m za LXM05BD28M2, 200...240 V, monofazno 1,9 N.m za LXM05CD28M2, 200...240 V, monofazno 1,8 N.m za LXM32.D18M2 pri 6 A, PTC3, monofazno 1,66 N.m za LXM15LD17N4, PTC3, trofazno 1,66 N.m za LXM15LD21M3, PTC3, trofazno 1,9 N.m za LXM05AD42M3X, 200...240 V, trofazno 1,9 N.m za LXM05BD42M3X, 200...240 V, trofazno 1,9 N.m za LXM05CD42M3X, 200...240 V, trofazno
Nazivna brzina	2500 rpm za LXM32.D30M2 pri 10 A, 115 V, monofazno 3000 rpm za LXM05AD17F1, 110...120 V, monofazno 3000 rpm za LXM05BD17F1 pri 6 A, 110...120 V, monofazno 3000 rpm za LXM05CD17F1, 110...120 V, monofazno 3000 rpm za LXM05AD17M2, 200...240 V, monofazno 3000 rpm za LXM05BD17M2, 200...240 V, monofazno 3000 rpm za LXM05CD17M2, 200...240 V, monofazno 3000 rpm za LXM05AD28M2, 200...240 V, monofazno 3000 rpm za LXM05BD28M2, 200...240 V, monofazno 3000 rpm za LXM05CD28M2, 200...240 V, monofazno 5000 rpm za LXM32.D18M2 pri 6 A, PTC3, monofazno 3000 rpm za LXM05AD42M3X, 200...240 V, trofazno 3000 rpm za LXM05BD42M3X, 200...240 V, trofazno 3000 rpm za LXM05CD42M3X, 200...240 V, trofazno 6000 rpm za LXM15LD17N4, PTC3, trofazno 6000 rpm za LXM15LD21M3, PTC3, trofazno
Kompatibilnost proizvoda	LXM05AD17F1 pri 110...120 V monofazno LXM05AD17M2 pri 200...240 V monofazno LXM05AD28M2 pri 200...240 V monofazno LXM05BD17F1 pri 110...120 V monofazno LXM05BD17M2 pri 200...240 V monofazno LXM05BD28M2 pri 200...240 V monofazno LXM05CD17F1 pri 110...120 V monofazno LXM05CD17M2 pri 200...240 V monofazno LXM05CD28M2 pri 200...240 V monofazno LXM32.D30M2 pri 115 V monofazno LXM32.D18M2 pri 230 V monofazno LXM15LD21M3 pri 230 V trofazno LXM05AD42M3X pri 200...240 V trofazno LXM05BD42M3X pri 200...240 V trofazno LXM05CD42M3X pri 200...240 V trofazno LXM15LD17N4 pri 230 V trofazno
Vratilo	Gladak
Ip stepen zaštite	IP50 standardno
Rezolucija brzine u povratnoj sprezi	131072 tačke po obrtaju
Kočnica držanja	Sa
Nosači za montažu	Prirubnica po međunarodnom standardnu
Električni priključak	Rotirajući konektori pod pravim uglom

Dopunske informacije

Kompatibilnost grupe proizvoda	Lexium 32 Lexium 15 Lexium 05
napon napajanja maksimalno	480 V
Broj faza mreže	Trofazno
Stalna struja pri ukočenom rotoru	4,9 A
maksimalna stalna snaga	1,51 W

Maksimalna struja irms	20,6 A za LXM15LD21M3 20,6 A za LXM15LD17N4 19,9 A za LXM05AD17F1 19,9 A za LXM05AD17M2 19,9 A za LXM05AD28M2 19,9 A za LXM05AD42M3X 19,9 A za LXM05BD17F1 19,9 A za LXM05BD17M2 19,9 A za LXM05BD28M2 19,9 A za LXM05BD42M3X 19,9 A za LXM05CD17F1 19,9 A za LXM05CD17M2 19,9 A za LXM05CD28M2 19,9 A za LXM05CD42M3X 15 A za LXM32.D30M2 18 A za LXM32.D18M2
Maksimalna stalna struja	19,9 A
Frekvencija preklapanja	8 kHz
Druga osovina	Bez drugog vratila
Prečnik osovine	11 mm
Dužina osovine	23 mm
Tip povratne sprege	Single turn SinCos Hiperface
Moment držanja	2 N.m kočnica
Veličina prirubnice motora	70 mm
Broj naslaganih rotora i statora motora	2
Konstanta momenta	0,45 N.m/A pri 120 °C
Ke (indukovana ems)	28 V/krpm pri 120 °C
Broj polova motora	3,0
Inercija rotora	0,482 kg.cm ²
Otpornost statora	1,5 Ω pri 20 °C
Induktivnost statora	3,75 mH pri 20 °C
Električna vremenska konstanta statora	4,47 milisekundi pri 20 °C
Maksimalna radijalna sila fr	390 N pri 6000 rpm 410 N pri 5000 rpm 450 N pri 4000 rpm 490 N pri 3000 rpm 560 N pri 2000 rpm 710 N pri 1000 rpm
Maksimalna osovinska sila fa	0.2 x Fr
Snaga kočenja zaustavljanja	10 W
Tip hlađenja	Prirodno strujanje vazduha
Dužina	212,5 mm
Prečnik prirubnice	60 mm
Dubina prirubnice	2,5 mm
Broj otvora za montažu	4
Prečnik otvora za montiranje	5,5 mm
prečnik kruga za otvore	82 mm
masa proizvoda	3 kg
Referenca veličine	BSH0702T
Broj faza	3

Greška tacnosti (ugaona)	1,4 °
Temperatura bakra	120 °C
Temperatura magneta	100 °C
Temperatura magneta rt	20 °C
izlazna vršna struja 3s	19,9 A
Inertia	0,11 kg.cm ² of brake 0,41 kg.cm ² of motor

Pakovanje

Unit Type of Package 1	PCE
Number of Units in Package 1	1
Package 1 Height	12,100 cm
Package 1 Width	39,800 cm
Package 1 Length	18,900 cm
Package 1 Weight	3,656 kg

Ugovorna garancija

Garancija (u mesecima)	18
------------------------	----

Schneider Electric namerava da postigne nulti status do 2050. godine kroz partnerstva sa lancem snabdevanja, materijale sa manjim uticajem i cirkularnost kroz našu tekuću kampanju "Use Better, Use Longer, Use Again" za produženje životnog veka proizvoda i reciklaže.

[Objašnjeni Environmental Data >](#)

[Kako procenjujemo održivost proizvoda >](#)

Ekološki otisak

Ukupan životni vek ugljeničnog otiska	1 105 kg CO2 eq.
Ugljenični otisak faze proizvodnje [A1–A3]	14 kg CO2 eq.
Ugljenični otisak faze distribucije [A4]	0.4 kg CO2 eq.
Ugljenični otisak faze instalacije [A5]	0 kg CO2 eq.
Ugljenični otisak faze korišćenja [B2, B3, B4, B6]	1 090 kg CO2 eq.
Ugljenični otisak faze kraja životnog ciklusa [C1–C4]	0.3 kg CO2 eq.

Use Better

Materijali i pakovanje

Pakovanje sa recikliranim kartonom	Da
Pakovanje bez plastike	Ne
SCIP broj	8c11b0c9-e501-4810-83eb-05fc6605ede4
Direktiva RoHS	Usklađenost Sa Oslobađanjem
Uredba REACH	Referenca sadrži SVHC iznad propisanog praga
Bez PVC-a	Da

Use Longer

Produženje trajanja veka

Popravka	Ne
----------	----

Use Again

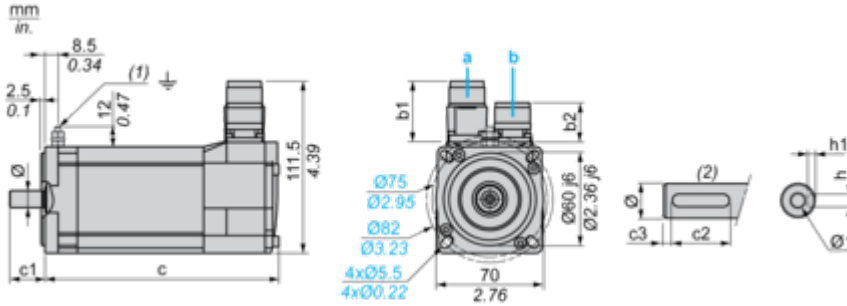
Prepakovanje i prefabrikovanje

Profil cirkularnosti	Nema potrebe za namenskim operacijama recikliranja
Povraćaj	No
WEEE oznaka	 Ovaj proizvod je na tržištima Evropske unije neophodno odložiti u skladu sa specifičnim smernicama za prikupljanje otpada i nikako ne sme da dospe u kontejnere za otpatke.

Dimensions Drawings

Servo Motors Dimensions

Example with Straight Connectors



- a: Power supply for servo motor brake
- b: Power supply for servo motor encoder
- (1) M4 screw
- (2) Shaft end, keyed slot (optional)

Dimensions in mm

Straight connectors		Rotatable angled connectors		c (without brake)	c (with brake)	c1	c2	c3	h	h1	Ø	Ø1 for screws
b1	b2	b1	b2									
39.5	25.5	39.5	39.5	187	213	23	18	2.5	4 N9	2.5 ^{+0.1} ₀	11 k6	M4 x 10

Dimensions in in.

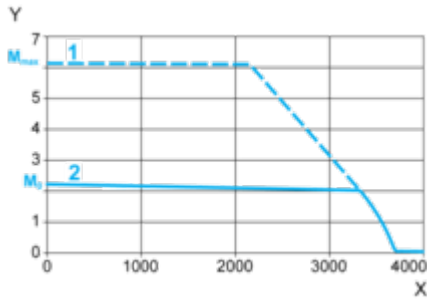
Straight connectors		Rotatable angled connectors		c (without brake)	c (with brake)	c1	c2	c3	h	h1	Ø	Ø1 for screws
b1	b2	b1	b2									
1.55	1.00	1.55	1.55	7.36	8.38	0.90	0.70	0.09	0.16 N9	0.01 ^{+0.004} ₀	0.43 k6	M4 x 0.39

Performance Curves

115 V Single-Phase Supply Voltage

Torque/Speed Curves

Servo motor with LXM32•D30M2 servo drive



X Speed in rpm

Y Torque in Nm

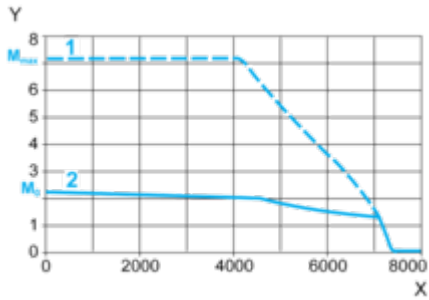
1 Peak torque

2 Continuous torque

230 V Single-Phase Supply Voltage

Torque/Speed Curves

Servo motor with LXM32•D18M2 servo drive



X Speed in rpm

Y Torque in Nm

1 Peak torque

2 Continuous torque