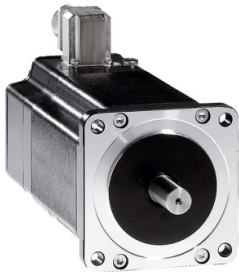


# Lista sa podacima o proizvodima

Specifikacije



3-phase stepper motor - 2.26Nm - shaft  $\tilde{\sim}$  12mm - L=68 mm - w/o brake - conn

BRS397W660ACA

## Osnovne informacije

Kompatibilnost grupe proizvoda	Lexium SD3
Tip proizvoda ili komponente	Motor za kontrolu kretanja
Kratko ime uređaja	BRS3
Maksimalna mehanička brzina	3000 rpm
Tip motora	3-fazni koračni motor
Broj polova motora	6
Granice napona	230 V 575 V 325 V DC
Nosači za montažu	Prirubnica
Veličina prirubnice motora	85 mm
Dužina	111 mm
Prečnik prirubnice	60 mm

## Dopunske informacije

Dubina prirubnice	2 mm
Broj otvora za montažu	4
Prečnik otvora za montiranje	6,5 mm
prečnik kruga za otvore	98,99 mm
Električni priključak	Konektor
Kočnica držanja	Bez
Vratilo	Woodruff ključ
Druga osovina	Bez drugog vratila
Prečnik osovine	12 mm
Dužina osovine	30 mm
Nazivni moment	2 N.m
vršni moment pri nultoj brzini	1,9 N.m
Stalni moment pri nultoj brzini	1,9 N.m
Moment držanja	2,26 N.m
Inercija rotora	1,1 kg.cm <sup>2</sup>
rezolucija	1.8 °, 0.9 °, 0.72 °, 0.36 °, 0.18 °, 0.09 °, 0.072 °, 0.036 ° ugao koraka 200, 400, 500, 1000, 2000, 4000, 5000, 10000 koraka broj punih koraka po obrtaju
Greška tačnosti	+/- 6 arc min

Sve cene koje su navedene u ovom cenovniku su informativne i neobavezujuće, bez PDV-a, isključivo u odnosu na ovlašćene distributere kompanije Schneider Electric. Svi prikazi, opisi i tehničke specifikacije i podaci u ovom cenovniku su podložni promenama od strane kompanije Schneider Electric bez prethodne najave.

maksimalna početna frekvencija	5,3 kHz
[in] nazivna struja	1,75 A
otpornost	6,5 $\Omega$ (namotavanje)
Vremenska konstanta	7 milisekundi
maksimalna radijalna sila Fr	100 N (prvi kraj osovine) 50 N (drugi kraj osovine)
maksimalna osovinska sila Fa	175 N (zatezna sila) 30 N (pritisak sile)
servisni vek u satima	20000 sati (noseći)
ugaono ubrzanje	200000 rad/s <sup>2</sup>
masa proizvoda	2,1 kg

## Okruženje

Standardi	IEC 50347 IEC 60072-1
Tip hlađenja	Prirodno strujanje vazduha
Temperatura okoline za rad uređaja	-25...40 °C
Temperatura okoline za skladištenje	-25...70 °C
Nadmorska visina za rad uređaja	<= 1000 m bez smanjenja snage
Relativna vlažnost	15...85 % bez kondenzacije
Otpornost na vibracije	20 m/s <sup>2</sup> maksimum A u skladu sa IEC 60034-14
Ip stepen zaštite	IP41 čaura vratila: conforming to IEC 60034-5 IP56 ukupno osim čaura vratila: conforming to IEC 60034-5
temperaturna klasa	F namotavanje u skladu sa IEC 60034-1

## Pakovanje

Unit Type of Package 1	PCE
Number of Units in Package 1	1
Package 1 Height	22,5 cm
Package 1 Width	19 cm
Package 1 Length	40 cm
Package 1 Weight	3,056 kg
Unit Type of Package 2	S06
Number of Units in Package 2	12
Package 2 Height	73,5 cm
Package 2 Width	60 cm
Package 2 Length	80 cm
Package 2 Weight	42,568 kg
Unit Type of Package 3	P06
Number of Units in Package 3	12
Package 3 Height	77 cm
Package 3 Width	80 cm

---

Package 3 Length	60 cm
------------------	-------

---

Package 3 Weight	45,172 kg
------------------	-----------

## Ugovorna garancija

---

Garancija (u mesecima)	18
------------------------	----

Schneider Electric namerava da postigne nulti status do 2050. godine kroz partnerstva sa lancem snabdevanja, materijale sa manjim uticajem i cirkularnost kroz našu tekuću kampanju "Use Better, Use Longer, Use Again" za produženje životnog veka proizvoda i reciklaže.

[Objašnjeni Environmental Data >](#)

[Kako procenjujemo održivost proizvoda >](#)

### Ekološki otisak

Ukupan životni vek ugljeničnog otiska	1 823 kg CO2 eq.
Ugljenični otisak faze proizvodnje [A1–A3]	11 kg CO2 eq.
Ugljenični otisak faze distribucije [A4]	0.4 kg CO2 eq.
Ugljenični otisak faze instalacije [A5]	0 kg CO2 eq.
Ugljenični otisak faze korišćenja [B2, B3, B4, B6]	1 811 kg CO2 eq.
Ugljenični otisak faze kraja životnog ciklusa [C1–C4]	0.3 kg CO2 eq.
Izjava o zaštiti okoliša	<a href="#">Profil ekološke prihvatljivosti proizvoda</a>

### Use Better

#### Materijali i pakovanje

Pakovanje sa recikliranim kartonom	Da
Pakovanje bez plastike	Ne
Direktiva RoHS	<a href="#">Usklađenost Sa Oslobađanjem</a>
Uredba REACH	<a href="#">Referenca sadrži SVHC iznad propisanog praga</a>
Bez PVC-a	Da


### Use Longer

#### Produženje trajanja veka

Popravka	Ne
----------	----

### Use Again

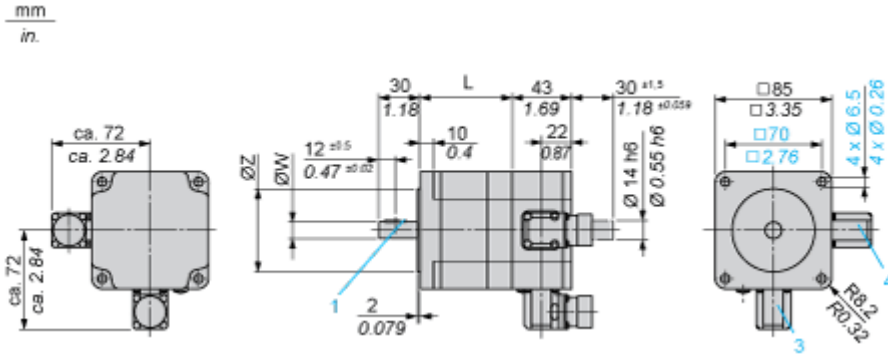
#### Prepakovanje i prefabrikovanje

Profil cirkularnosti	<a href="#">Nema potrebe za namenskim operacijama recikliranja</a>
Povraćaj	No
WEEE oznaka	 Ovaj proizvod je na tržištima Evropske unije neophodno odložiti u skladu sa specifičnim smernicama za prikupljanje otpada i nikako ne sme da dospe u kontejnere za otpatke.

Dimensions Drawings

Dimensions

3-Phase Stepper Motor in Connector Version



- 3 : Motor connection 6 poles
- 4 : Motor connection (optional) 12 poles

Dimensions in mm

L	Shaft diameter ØW	Centring collar ØZ	Woodruff key DIN 6888 (1)
67.5 (+0.6) (-0.8)	12 h6	60 h8	4 x 6.5

Dimensions in in.

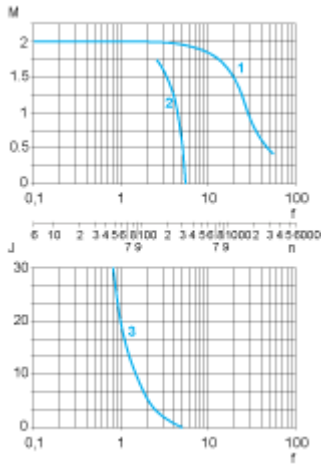
L	Shaft diameter ØW	Centring collar ØZ	Woodruff key DIN 6888 (1)
2.66 (+0.023) (-0.031)	0.47 h6	2.36 h8	0.16 x 0.25

Performance Curves

Torque Characteristics

---

Measurement at 1000 Steps/Revolution, Nominal Voltage DC Bus  $U_N$  and Phase Current  $I_N$



M : Torque in Nm

n : Speed in rpm

f : Frequency in kHz

J : Rotor inertia in kg.cm<sup>2</sup>

1 : Pull-out torque

2 : Pull-in torque

3 : Maximum load inertia