

Lista sa podacima o proizvodima

Specifikacije



synchronous motor - BMP - 480 VAC - 3.95 kW - IP65 - IEC

BMP1402F3NA2A

Osnovne informacije

Tip proizvoda ili komponente	Sinhroni motor
Kratko ime uređaja	BMP
Maksimalna mehanička brzina	3600 rpm
nazivna izlazna snaga	3000 W ATV32 pri 3 kW 400 V trofazno 3000 W ATV32 pri 4 kW 400 V trofazno 2200 W ATV32 pri 2,2 kW 200 V monofazno 3000 W ATV320 pri 3 kW 400 V trofazno 3000 W ATV320 pri 4 kW 400 V trofazno 2200 W ATV320 pri 2,2 kW 200 V monofazno
nazivni moment	14,01 N.m ATV32 pri 2,2 kW 200 V monofazno 9,55 N.m ATV32 pri 3 kW 400 V trofazno 9,55 N.m ATV32 pri 4 kW 400 V trofazno 14,01 N.m ATV320 pri 2,2 kW 200 V monofazno 9,55 N.m ATV320 pri 3 kW 400 V trofazno 9,55 N.m ATV320 pri 4 kW 400 V trofazno
nazivna brzina	1500 rpm ATV32 pri 2,2 kW 200 V monofazno 3000 rpm ATV32 pri 3 kW 400 V trofazno 3000 rpm ATV32 pri 4 kW 400 V trofazno 1500 rpm ATV320 pri 2,2 kW 200 V monofazno 3000 rpm ATV320 pri 3 kW 400 V trofazno 3000 rpm ATV320 pri 4 kW 400 V trofazno
kompatibilnost proizvoda	Frekventni regulator ATV32 pri 2,2 kW 200 V monofazno Frekventni regulator ATV32 pri 3 kW 400 V trofazno Frekventni regulator ATV32 pri 4 kW 400 V trofazno Frekventni regulator ATV320 pri 2,2 kW 200...240 V monofazno Frekventni regulator ATV320 pri 3 kW 380...500 V trofazno Frekventni regulator ATV320 pri 4 kW 380...500 V trofazno
Vratilo	Ključem
Ip stepen zaštite	IP65 standardno IP67 sa IP67 kompletom
Kočnica držanja	Bez
Nosači za montažu	Prirubnica po međunarodnom standardnu
Električni priključak	Rotirajući konektor pod pravim uglom

Dopunske informacije

Kompatibilnost grupe proizvoda	Altivar Machine ATV320 Altivar 32
[us] nazivni napon	480 V
Broj faza mreže	Trofazno
maksimalna struja Irms	16,5 A ATV32 pri 2,2 kW 200 V monofazno 10,7 A ATV32 pri 3 kW 400 V trofazno 14,3 A ATV32 pri 4 kW 400 V trofazno 16,5 A ATV320 pri 2,2 kW 200 V monofazno 10,7 A ATV320 pri 3 kW 400 V trofazno 14,3 A ATV320 pri 4 kW 400 V trofazno

Sve cene koje su navedene u ovom cenovniku su informativne i neobavezujuće, bez PDV-a, isključivo u odnosu na ovlašćene distributere kompanije Schneider Electric. Svi prikazi, opisi i tehničke specifikacije i podaci u ovom cenovniku su podložni promenama od strane kompanije Schneider Electric bez prethodne najave.

nazivna radna frekvencija	125 Hz ATV32 pri 2,2 kW 200 V monofazno 250 Hz ATV32 pri 3 kW 400 V trofazno 250 Hz ATV32 pri 4 kW 400 V trofazno 125 Hz ATV320 pri 2,2 kW 200 V monofazno 250 Hz ATV320 pri 3 kW 400 V trofazno 250 Hz ATV320 pri 4 kW 400 V trofazno
minimalna radna frekvencija	13 Hz ATV32 pri 2,2 kW 200 V monofazno 25 Hz ATV32 pri 3 kW 400 V trofazno 25 Hz ATV32 pri 4 kW 400 V trofazno 13 Hz ATV320 pri 2,2 kW 200 V monofazno 25 Hz ATV320 pri 3 kW 400 V trofazno 25 Hz ATV320 pri 4 kW 400 V trofazno
maksimalna radna frekvencija	150 Hz ATV32 pri 2,2 kW 200 V monofazno 300 Hz ATV32 pri 3 kW 400 V trofazno 300 Hz ATV32 pri 4 kW 400 V trofazno 150 Hz ATV320 pri 2,2 kW 200 V monofazno 300 Hz ATV320 pri 3 kW 400 V trofazno 300 Hz ATV320 pri 4 kW 400 V trofazno
Prečnik osovine	24 mm
Dužina osovine	50 mm
Širina ključa	8 mm
Veličina prirubnice motora	140 mm
Konstanta momenta	1,48 N.m/A pri 40 °C
Broj polova motora	5
Broj naslaganih rotora i statora motora	2
Inercija rotora	32 kg.cm ²
Otpornost statora	0,34 Ω pri 40 °C
induktivnost statora	4,23 mH za namotavanje q-ose pri 40 °C 3,78 mH za namotavanje ose d pri 40 °C
Maksimalna radijalna sila fr	2240 N pri 1000 rpm 1780 N pri 2000 rpm 1550 N pri 3000 rpm
Maksimalna osovinska sila fa	0.2 x Fr
Tip hlađenja	Prirodno strujanje vazduha
Dužina	192 mm
Prečnik prirubnice	130 mm
Dubina prirubnice	3,5 mm
Broj otvora za montažu	4
Prečnik otvora za montiranje	11 mm
prečnik kruga za otvore	165 mm
masa proizvoda	12 kg

Pakovanje

Unit Type of Package 1	PCE
Number of Units in Package 1	1
Package 1 Height	20,000 cm
Package 1 Width	26,000 cm
Package 1 Length	58,200 cm
Package 1 Weight	13,620 kg

Unit Type of Package 2	P06
Number of Units in Package 2	8
Package 2 Height	75,000 cm
Package 2 Width	80,000 cm
Package 2 Length	60,000 cm
Package 2 Weight	116,960 kg

Ugovorna garancija

Garancija (u mesecima)	18
-------------------------------	----

Schneider Electric namerava da postigne nulti status do 2050. godine kroz partnerstva sa lancem snabdevanja, materijale sa manjim uticajem i cirkularnost kroz našu tekuću kampanju "Use Better, Use Longer, Use Again" za produženje životnog veka proizvoda i reciklaže.

[Objašnjeni Environmental Data >](#)

[Kako procenjujemo održivost proizvoda >](#)

Use Better

Materijali i pakovanje

Pakovanje sa recikliranim kartonom	Da
Pakovanje bez plastike	Ne
SCIP broj	Abd175e7-eb18-44e5-9307-e4fbf4685715
Direktiva RoHS	Usklađenost Sa Oslobađanjem
Uredba REACH	Referenca sadrži SVHC iznad propisanog praga
Bez PVC-a	Da

Use Longer

Produženje trajanja veka

Popravka	Ne
----------	----

Use Again

Prepakovanje i prefabrikovanje

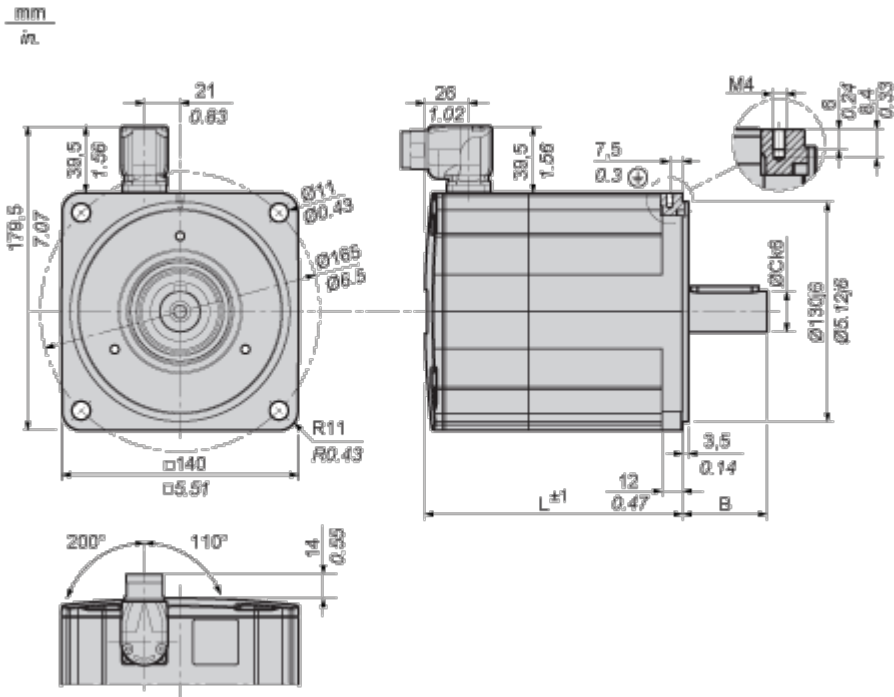
Povraćaj	No
WEEE oznaka	 Ovaj proizvod je na tržištima Evropske unije neophodno odložiti u skladu sa specifičnim smernicama za prikupljanje otpada i nikako ne sme da dospe u kontejnere za otpatke.

Lista sa podacima o proizvodima

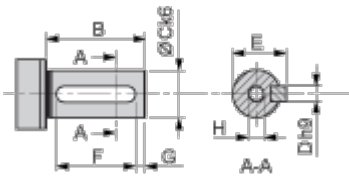
BMP1402F3NA2A

Dimensions Drawings

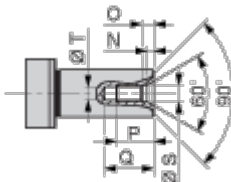
Dimensions



Parallel Key According to DIN 6885 A



Female Thread of Shaft According to DIN 332-D



L	mm	192
	in.	7.56
B	mm	50
	in.	1.97
C	mm	24

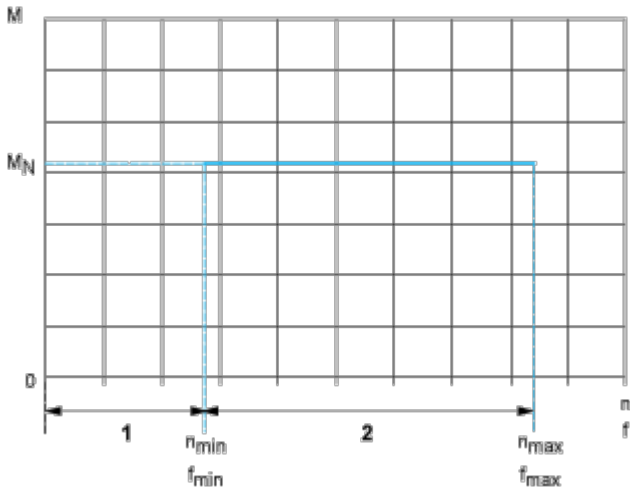
Lista sa podacima o proizvodima

BMP1402F3NA2A

	in.	0.94
D	mm	8
	in.	0.31
E	mm	27
	in.	1.06
F	mm	40
	in.	1.57
G	mm	5
	in.	0.20
H		M8
N	mm	3.3
	in.	0.13
O	mm	6
	in.	0.24
P	mm	19
	in.	0.75
Q	mm	25
	in.	0.98
S	mm	8.4
	in.	0.33
T	mm	6.8
	in.	0.27

Performance Curves

Performance curves



M : Torque in Nm

n : Speed in rpm

f : frequency in Hz

1 : Only permissible during acceleration and deceleration phases.

2 : Continuous operation with the default values from the configuration file.