

Lista sa podacima o proizvodima

Specifikacije



synchronous motor - BMP - 230 VAC - 1.5 kW - IP65 - IEC

BMP1002R3NA2A

Osnovne informacije

Tip proizvoda ili komponente	Sinhroni motor
Kratko ime uređaja	BMP
Maksimalna mehanička brzina	3600 rpm
nazivna izlazna snaga	1100 W ATV32 pri 1,1 kW 200 V monofazno 1500 W ATV32 pri 1,5 kW 200 V monofazno 1100 W ATV320 pri 1,1 kW 200 V monofazno 1500 W ATV320 pri 1,5 kW 200 V monofazno
nazivni moment	3,5 N.m ATV32 pri 1,1 kW 200 V monofazno 4,77 N.m ATV32 pri 1,5 kW 200 V monofazno 3,5 N.m ATV320 pri 1,1 kW 200 V monofazno 4,77 N.m ATV320 pri 1,5 kW 200 V monofazno
nazivna brzina	3000 rpm ATV32 pri 1,1 kW 200 V monofazno 3000 rpm ATV32 pri 1,5 kW 200 V monofazno 3000 rpm ATV320 pri 1,1 kW 200 V monofazno 3000 rpm ATV320 pri 1,5 kW 200 V monofazno
kompatibilnost proizvoda	Frekventni regulator ATV32 pri 1,1 kW 200 V monofazno Frekventni regulator ATV32 pri 1,5 kW 200 V monofazno Frekventni regulator ATV320 pri 1,1 kW 200...240 V monofazno Frekventni regulator ATV320 pri 1,5 kW 200...240 V monofazno
Vratilo	Ključem
Ip stepen zaštite	IP65 standardno IP67 sa IP67 kompletom
Kočnica držanja	Bez
Nosači za montažu	Prirubnica po međunarodnom standardnu
Električni priključak	Rotirajući konektor pod pravim uglom

Dopunske informacije

Kompatibilnost grupe proizvoda	Altivar 32 Altivar Machine ATV320
[us] nazivni napon	PTC3
Broj faza mreže	Monofazno
maksimalna struja Irms	10,4 A ATV32 pri 1,1 kW 200 V monofazno 12 A ATV32 pri 1,5 kW 200 V monofazno 10,4 A ATV320 pri 1,1 kW 200 V monofazno 12 A ATV320 pri 1,5 kW 200 V monofazno
nazivna radna frekvencija	250 Hz ATV32 pri 1,1 kW 200 V monofazno 250 Hz ATV32 pri 1,5 kW 200 V monofazno 250 Hz ATV320 pri 1,1 kW 200 V monofazno 250 Hz ATV320 pri 1,5 kW 200 V monofazno
minimalna radna frekvencija	25 Hz ATV32 pri 1,1 kW 200 V monofazno 25 Hz ATV32 pri 1,5 kW 200 V monofazno 25 Hz ATV320 pri 1,1 kW 200 V monofazno 25 Hz ATV320 pri 1,5 kW 200 V monofazno

Sve cene koje su navedene u ovom cenovniku su informativne i neobavezujuće, bez PDV-a, isključivo u odnosu na ovlašćene distributere kompanije Schneider Electric. Svi prikazi, opisi i tehničke specifikacije i podaci u ovom cenovniku su podložni promenama od strane kompanije Schneider Electric bez prethodne najave.

maksimalna radna frekvencija	300 Hz ATV32 pri 1,1 kW 200 V monofazno 300 Hz ATV32 pri 1,5 kW 200 V monofazno 300 Hz ATV320 pri 1,1 kW 200 V monofazno 300 Hz ATV320 pri 1,5 kW 200 V monofazno
Prečnik osovine	19 mm
Dužina osovine	40 mm
Širina ključa	6 mm
Veličina prirubnice motora	100 mm
Konstanta momenta	0,83 N.m/A pri 40 °C
Broj polova motora	5
Broj naslaganih rotora i statora motora	2
Inercija rotora	6,28 kg.cm ²
Otpornost statora	0,53 Ω pri 40 °C
induktivnost statora	2,18 mH za namotavanje q-ose pri 40 °C 1,89 mH za namotavanje ose d pri 40 °C
Maksimalna radijalna sila fr	990 N pri 1000 rpm 790 N pri 2000 rpm 690 N pri 3000 rpm 620 N pri 4000 rpm
Maksimalna osovinska sila fa	0.2 x Fr
Tip hlađenja	Prirodno strujanje vazduha
Dužina	160,6 mm
Prečnik prirubnice	95 mm
Dubina prirubnice	3,5 mm
Broj otvora za montažu	4
Prečnik otvora za montiranje	9 mm
prečnik kruga za otvore	115 mm
masa proizvoda	4,92 kg

Pakovanje

Unit Type of Package 1	PCE
Number of Units in Package 1	1
Package 1 Height	15,6 cm
Package 1 Width	22,1 cm
Package 1 Length	44,6 cm
Package 1 Weight	5,960 kg
Unit Type of Package 2	P06
Number of Units in Package 2	8
Package 2 Height	75,000 cm
Package 2 Width	80,000 cm
Package 2 Length	60,000 cm
Package 2 Weight	55,680 kg

Ugovorna garancija

Environmental Data

Schneider Electric namerava da postigne nulti status do 2050. godine kroz partnerstva sa lancem snabdevanja, materijale sa manjim uticajem i cirkularnost kroz našu tekuću kampanju "Use Better, Use Longer, Use Again" za produženje životnog veka proizvoda i reciklaže.

[Objašnjeni Environmental Data >](#)

[Kako procenjujemo održivost proizvoda >](#)

Use Better

Materijali i pakovanje

Pakovanje sa recikliranim kartonom	Da
Pakovanje bez plastike	Ne
SCIP broj	A43d4de2-494f-490b-ae90-cb26225bfc5e
Direktiva RoHS	Usklađenost Sa Oslobođanjem
Uredba REACH	Referenca sadrži SVHC iznad propisanog praga
Bez PVC-a	Da

Use Longer

Produženje trajanja veka

Popravka	Ne
----------	----

Use Again

Prepakovanje i prefabrikovanje

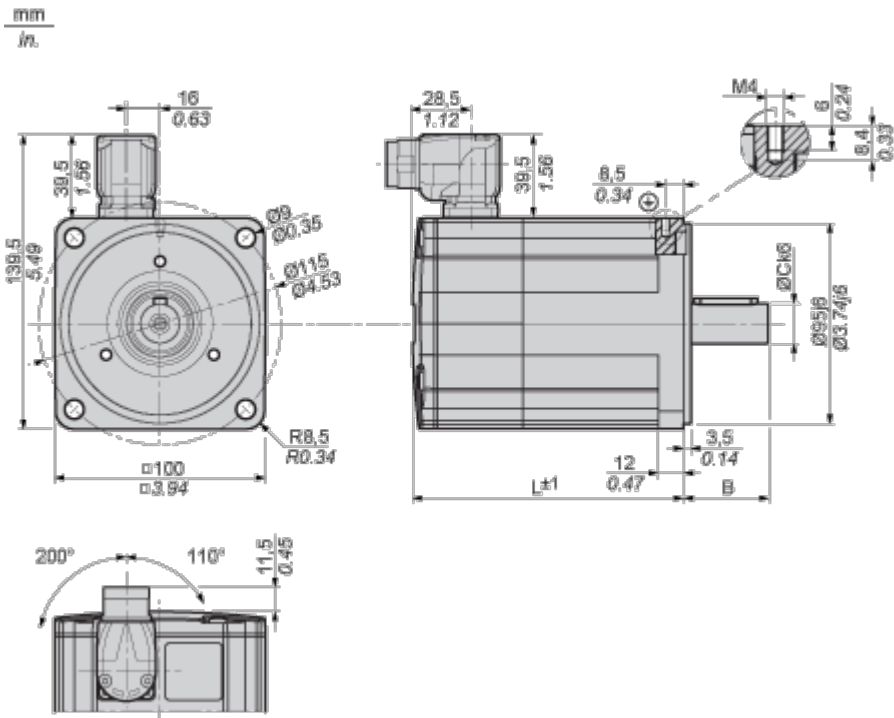
Povraćaj	No
WEEE oznaka	 Ovaj proizvod je na tržištima Evropske unije neophodno odložiti u skladu sa specifičnim smernicama za prikupljanje otpada i nikako ne sme da dospe u kontejnere za otpatke.

Lista sa podacima o proizvodima

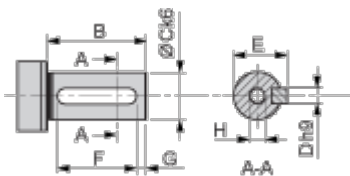
BMP1002R3NA2A

Dimensions Drawings

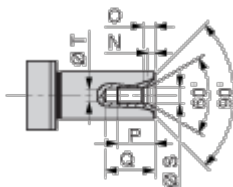
Dimensions



Parallel Key According to DIN 6885 A



Female Thread of Shaft According to DIN 332-D



L	mm	160.6
	in.	6.32
B	mm	40
	in.	1.57
C	mm	19

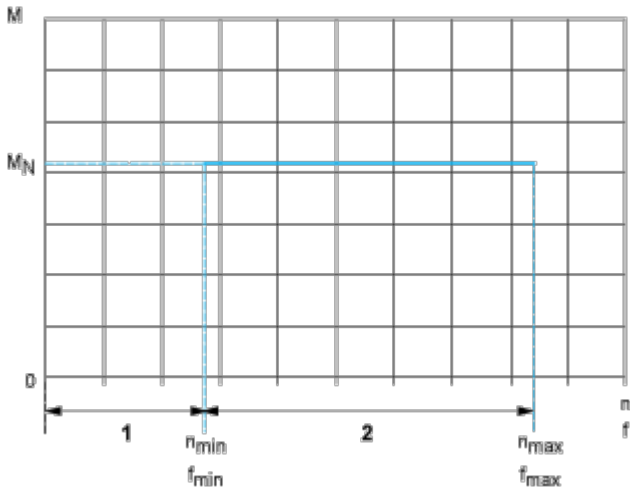
Lista sa podacima o proizvodima

BMP1002R3NA2A

	in.	0.75
D	mm	6
	in.	0.24
E	mm	21.5
	in.	0.85
F	mm	30
	in.	1.18
G	mm	5
	in.	0.20
H		M6
N	mm	2.8
	in.	0.11
O	mm	5
	in.	0.20
P	mm	16
	in.	0.63
Q	mm	21
	in.	0.83
S	mm	6.4
	in.	0.25
T	mm	5
	in.	0.20

Performance Curves

Performance curves



M : Torque in Nm

n : Speed in rpm

f : frequency in Hz

1 : Only permissible during acceleration and deceleration phases.

2 : Continuous operation with the default values from the configuration file.