

# Lista sa podacima o proizvodima

Specifikacije



servo motor BMH - 1,4 Nm - 8000 o/  
min - neokrenuto vratilo - bez  
kočnice - IP54

BMH0701T06A1A

## Osnovne informacije

Kratko ime uređaja	BMH
Tip proizvoda ili komponente	Servo motor
Maksimalna mehanička brzina	8000 rpm
Stalni moment pri nultoj brzini	1,4 N.m za LXM32.U90M2 pri 3 A, PTC3, monofazno 1,4 N.m za LXM32.D18M2 pri 6 A, 115 V, monofazno
Vršni moment pri nultoj brzini	4 N.m za LXM32.U90M2 pri 3 A, PTC3, monofazno 4,2 N.m za LXM32.D18M2 pri 6 A, 115 V, monofazno
Nazivna izlazna snaga	450 W za LXM32.U90M2 pri 3 A, PTC3, monofazno 350 W za LXM32.D18M2 pri 6 A, 115 V, monofazno
Nazivni moment	1,1 N.m za LXM32.U90M2 pri 3 A, PTC3, monofazno 1,35 N.m za LXM32.D18M2 pri 6 A, 115 V, monofazno
Nazivna brzina	4000 rpm za LXM32.U90M2 pri 3 A, PTC3, monofazno 2500 rpm za LXM32.D18M2 pri 6 A, 115 V, monofazno
Kompatibilnost proizvoda	LXM32.D18M2 pri 115 V monofazno LXM32.U90M2 pri 230 V monofazno
Vratilo	Glatka osovina
Ip stepen zaštite	IP54 standardno
Rezolucija brzine u povratnoj sprezi	32768 tačaka/obrtaju
Kočnica držanja	Bez
Nosači za montažu	Prirubnica po međunarodnom standardnu
Električni priključak	Ravni konektori

## Dopunske informacije

Kompatibilnost grupe proizvoda	Lexium 32
[us] nazivni napon	240 V
Broj faza mreže	Trofazno
Stalna struja pri ukočenom rotoru	2,85 A
Stalna snaga	1,05 W
Maksimalna struja irms	9,56 A za LXM32.D18M2 9,6 A za LXM32.U90M2
Maksimalna stalna struja	9,56 A
Druga osovina	Bez drugog vratila
Prečnik osovine	11 mm
Dužina osovine	23 mm

**Tip povratne sprege** Single turn SinCos Hiperface  
Sve cene koje su navedene u ovom cenovniku su informativne i neobavezujuće, bez PDV-a, isključivo u odnosu na ovlašćene distributere kompanije Schneider Electric. Svi prikazi, opisi i tehničke specifikacije i podaci u ovom cenovniku su podložni promenama od strane kompanije Schneider Electric bez prethodne najave.

Veličina prirubnice motora	70 mm
Broj naslaganih rotora i statora motora	1
Konstanta momenta	0,49 N.m/A pri 120 °C
Ke (indukovana ems)	31,17 V/krpm pri 120 °C
Broj polova motora	5,0
Inercija rotora	0,59 kg.cm <sup>2</sup>
Otpornost statora	3,2 Ω pri 20 °C
Induktivnost statora	4,045 mH pri 20 °C
Električna vremenska konstanta statora	2,8 milisekundi pri 20 °C
Maksimalna radijalna sila fr	660 N pri 1000 rpm 520 N pri 2000 rpm 460 N pri 3000 rpm 410 N pri 4000 rpm 380 N pri 5000 rpm 360 N pri 6000 rpm
Maksimalna osovinska sila fa	0.2 x Fr
Tip hlađenja	Prirodno strujanje vazduha
Dužina	122 mm
Prečnik prirubnice	60 mm
Dubina prirubnice	2,5 mm
Broj otvora za montažu	4
Prečnik otvora za montiranje	5,5 mm
prečnik kruga za otvore	82 mm
masa proizvoda	1,6 kg
Referenca veličine	BMH0701T
Broj faza	3
Greška tacnosti (ugaona)	4,8 °
Temperatura bakra	135 °C
Temperatura magneta	100 °C
Temperatura magneta rt	20 °C
izlazna vršna struja 3s	9,56 A
Inertia	0,0 kg.cm <sup>2</sup> of brake 0,585 kg.cm <sup>2</sup> of motor

## Pakovanje

Unit Type of Package 1	PCE
Number of Units in Package 1	1
Package 1 Height	11,800 cm
Package 1 Width	19,200 cm
Package 1 Length	39,800 cm
Package 1 Weight	1,976 kg
Unit Type of Package 2	P06
Number of Units in Package 2	36

---

Package 2 Height	105,000 cm
Package 2 Width	60,000 cm
Package 2 Length	80,000 cm
Package 2 Weight	71,800 kg

---

## Ugovorna garancija

---

Garancija (u mesecima) 18

Schneider Electric namerava da postigne nulti status do 2050. godine kroz partnerstva sa lancem snabdevanja, materijale sa manjim uticajem i cirkularnost kroz našu tekuću kampanju "Use Better, Use Longer, Use Again" za produženje životnog veka proizvoda i reciklaže.

[Objašnjeni Environmental Data >](#)

[Kako procenjujemo održivost proizvoda >](#)

### Ekološki otisak

Ukupan životni vek ugljeničnog otiska	509 kg CO2 eq.
Ugljenični otisak faze proizvodnje [A1–A3]	13 kg CO2 eq.
Ugljenični otisak faze distribucije [A4]	0.2 kg CO2 eq.
Ugljenični otisak faze instalacije [A5]	0 kg CO2 eq.
Ugljenični otisak faze korišćenja [B2, B3, B4, B6]	496 kg CO2 eq.
Ugljenični otisak faze kraja životnog ciklusa [C1–C4]	0.1 kg CO2 eq.

### Use Better

#### Materijali i pakovanje

Pakovanje sa recikliranim kartonom	Da
Pakovanje bez plastike	Ne
SCIP broj	A7df881f-135f-4256-b8c2-ea55d4c9a151
Direktiva RoHS	<a href="#">Usklađenost Sa Oslobađanjem</a>
Uredba REACH	<a href="#">Referenca sadrži SVHC iznad propisanog praga</a>
Bez PVC-a	Da

### Use Longer

#### Produženje trajanja veka

Popravka	Ne
----------	----

### Use Again

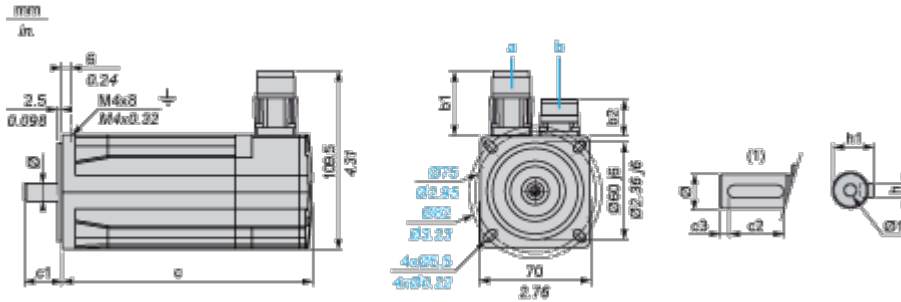
#### Prepakovanje i prefabrikovanje

Profil cirkularnosti	Nema potrebe za namenskim operacijama recikliranja
Povraćaj	No
WEEE oznaka	 Ovaj proizvod je na tržištima Evropske unije neophodno odložiti u skladu sa specifičnim smernicama za prikupljanje otpada i nikako ne sme da dospe u kontejnere za otpatke.

Dimensions Drawings

Servo Motors Dimensions

Example with Straight Connectors



- a: Power supply for servo motor brake
- b: Power supply for servo motor encoder
- (1) Shaft end, keyed slot (optional)

Dimensions in mm

Straight connectors		Rotatable angled connectors		c (without brake)	c (with brake)	c1	c2	c3	h	h1	Ø	Ø1 for screws
b1	b2	b1	b2									
39.5	25.5	39.5	39.5	122	161	23	18	2.5	4 h9	12.5 <sup>+0</sup> <sub>-0.13</sub>	11 k6	M4 x 14

Dimensions in in.

Straight connectors		Rotatable angled connectors		c (without brake)	c (with brake)	c1	c2	c3	h	h1	Ø	Ø1 for screws
b1	b2	b1	b2									
1.55	1	1.55	1.55	4.80	6.33	0.90	0.70	0.09	0.16 h9	0.49 <sup>+0</sup> <sub>-0.0051</sub>	0.43 k6	M4 x 0.55

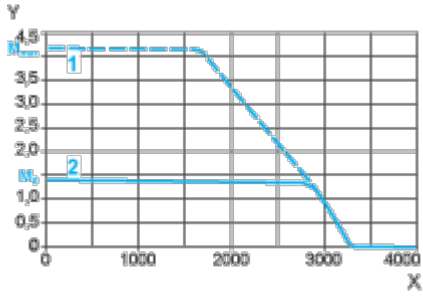
Performance Curves

115 V Single-Phase Supply Voltage

---

Torque/Speed Curves

Servo motor with LXM32-D18M2 servo drive



X Speed in rpm

Y Torque in Nm

1 Peak torque

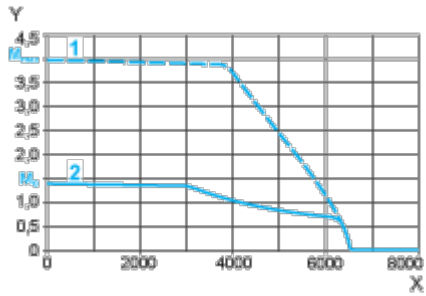
2 Continuous torque

230 V Single-Phase Supply Voltage

---

Torque/Speed Curves

Servo motor with LXM32-U90M2 servo drive



X Speed in rpm

Y Torque in Nm

1 Peak torque

2 Continuous torque