

# Lista sa podacima o proizvodima

Specifikacije



servo motor BMH - 8,2 Nm - 6000 o / min - neokrenuto vratilo - bez kočnice - IP54

BMH1003T06A1A

## Osnovne informacije

Kratko ime uređaja	BMH
Tip proizvoda ili komponente	Servo motor
Maksimalna mehanička brzina	6000 rpm
Stalni moment pri nultoj brzini	8,2 N.m za LXM32.D30M2 pri 10 A, PTC3, monofazno
Vršni moment pri nultoj brzini	22,8 N.m za LXM32.D30M2 pri 10 A, PTC3, monofazno
Nazivna izlazna snaga	1450 W za LXM32.D30M2 pri 10 A, PTC3, monofazno
Nazivni moment	5,6 N.m za LXM32.D30M2 pri 10 A, PTC3, monofazno
Nazivna brzina	2500 rpm za LXM32.D30M2 pri 10 A, PTC3, monofazno
Kompatibilnost proizvoda	LXM32.D30M2 pri 230 V monofazno
Vratilo	Glatka osovina
Ip stepen zaštite	IP54 standardno
Rezolucija brzine u povratnoj sprezi	32768 tačaka/obrtaju
Kočnica držanja	Bez
Nosači za montažu	Prirubnica po međunarodnom standardnu
Električni priključak	Ravni konektori

## Dopunske informacije

Kompatibilnost grupe proizvoda	Lexium 32
[us] nazivni napon	240 V
Broj faza mreže	Trofazno
Stalna struja pri ukočenom rotoru	10 A
Stalna snaga	2,62 W
Maksimalna struja irms	34,7 A za LXM32.D30M2
Maksimalna stalna struja	33,85 A
Druga osovina	Bez drugog vratila
Prečnik osovine	19 mm
Dužina osovine	40 mm
Tip povratne sprege	Single turn SinCos Hiperface
Veličina prirubnice motora	100 mm
Broj naslaganih rotora i statora motora	3
Konstanta momenta	0,82 N.m/A pri 120 °C

Sve cene koje su navedene u ovom cenovniku su informativne i neobavezujuće, bez PDV-a, isključivo u odnosu na ovlašćene distributere kompanije Schneider Electric. Svi prikazi, opisi i tehničke specifikacije i podaci u ovom cenovniku su podložni promenama od strane kompanije Schneider Electric bez prethodne najave.

<b>Ke (indukovana ems)</b>	54,8 V/krpm pri 120 °C
<b>Broj polova motora</b>	5,0
<b>Inercija rotora</b>	9,37 kg.cm <sup>2</sup>
<b>Otpornost statora</b>	0,47 Ω pri 20 °C
<b>Induktivnost statora</b>	1,355 mH pri 20 °C
<b>Električna vremenska konstanta statora</b>	6,4 milisekundi pri 20 °C
<b>Maksimalna radialna sila fr</b>	1050 N pri 1000 rpm 830 N pri 2000 rpm 730 N pri 3000 rpm 660 N pri 4000 rpm 610 N pri 5000 rpm
<b>Maksimalna osovinska sila fa</b>	0,2 x Fr
<b>Tip hlađenja</b>	Prirodno strujanje vazduha
<b>Dužina</b>	192,6 mm
<b>Prečnik prirubnice</b>	95 mm
<b>Dubina prirubnice</b>	3,5 mm
<b>Broj otvora za montažu</b>	4
<b>Prečnik otvora za montiranje</b>	9 mm
<b>prečnik kruga za otvore</b>	115 mm
<b>masa proizvoda</b>	6,5 kg
<b>Referenca veličine</b>	BMH1003T
<b>Broj faza</b>	3
<b>Greška tacnosti (ugaona)</b>	4,8 °
<b>Temperatura bakra</b>	135 °C
<b>Temperatura magneta</b>	100 °C
<b>Temperatura magneta rt</b>	20 °C
<b>izlazna vršna struja 3s</b>	34,7 A
<b>Inertia</b>	0,0 kg.cm <sup>2</sup> of brake 9,371 kg.cm <sup>2</sup> of motor

## Pakovanje

<b>Unit Type of Package 1</b>	PCE
<b>Number of Units in Package 1</b>	1
<b>Package 1 Height</b>	15,6 cm
<b>Package 1 Width</b>	22,1 cm
<b>Package 1 Length</b>	44,6 cm
<b>Package 1 Weight</b>	6,8 kg
<b>Unit Type of Package 2</b>	P06
<b>Number of Units in Package 2</b>	24
<b>Package 2 Height</b>	105,0 cm
<b>Package 2 Width</b>	80,000 cm
<b>Package 2 Length</b>	60,000 cm
<b>Package 2 Weight</b>	37,8 kg

# Ugovorna garancija

---

Garancija (u mesecima)

18

Schneider Electric namerava da postigne nulti status do 2050. godine kroz partnerstva sa lancem snabdevanja, materijale sa manjim uticajem i cirkularnost kroz našu tekuću kampanju "Use Better, Use Longer, Use Again" za produženje životnog veka proizvoda i reciklaže.

[Objašnjeni Environmental Data >](#)

[Kako procenjujemo održivost proizvoda >](#)

### Ekološki otisak

Ukupan životni vek ugljeničnog otiska	1 619 kg CO2 eq.
Ugljenični otisak faze proizvodnje [A1–A3]	49 kg CO2 eq.
Ugljenični otisak faze distribucije [A4]	0.9 kg CO2 eq.
Ugljenični otisak faze instalacije [A5]	0.1 kg CO2 eq.
Ugljenični otisak faze korišćenja [B2, B3, B4, B6]	1 569 kg CO2 eq.
Ugljenični otisak faze kraja životnog ciklusa [C1–C4]	0.6 kg CO2 eq.

### Use Better

#### Materijali i pakovanje

Pakovanje sa recikliranim kartonom	Da
Pakovanje bez plastike	Ne
SCIP broj	A7df881f-135f-4256-b8c2-ea55d4c9a151
Direktiva RoHS	<a href="#">Usklađenost Sa Oslobađanjem</a>
Uredba REACH	<a href="#">Referenca sadrži SVHC iznad propisanog praga</a>
Bez PVC-a	Da

### Use Longer

#### Produženje trajanja veka

Popravka	Ne
----------	----

### Use Again

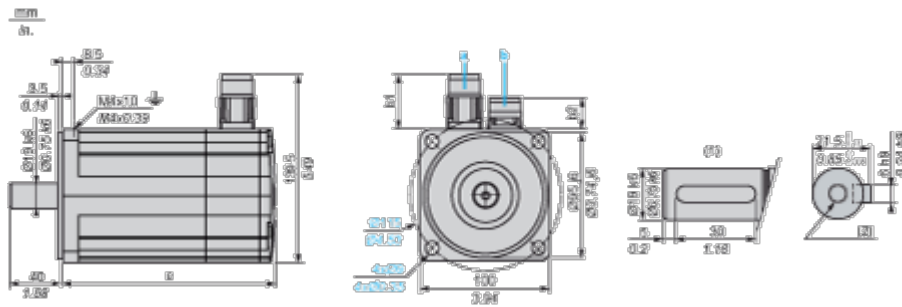
#### Prepakovanje i prefabrikovanje

Profil cirkularnosti	Nema potrebe za namenskim operacijama recikliranja
Povraćaj	No
WEEE oznaka	 Ovaj proizvod je na tržištima Evropske unije neophodno odložiti u skladu sa specifičnim smernicama za prikupljanje otpada i nikako ne sme da dospe u kontejnere za otpatke.

Dimensions Drawings

Servo Motors Dimensions

Example with Straight Connectors



- a: Power supply for servo motor brake
- b: Power supply for servo motor encoder
- (1) Shaft end, keyed slot (optional)
- (2) For screw M6 x 21 mm/M6 x 0.83 in.

Dimensions in mm

Straight connectors		Rotatable angled connectors		c (without brake)	c (with brake)
b1	b2	b1	b2		
39.5	25.5	39.5	39.5	192	234

Dimensions in in.

Straight connectors		Rotatable angled connectors		c (without brake)	c (with brake)
b1	b2	b1	b2		
1.55	1.00	1.55	1.55	7.55	9.21

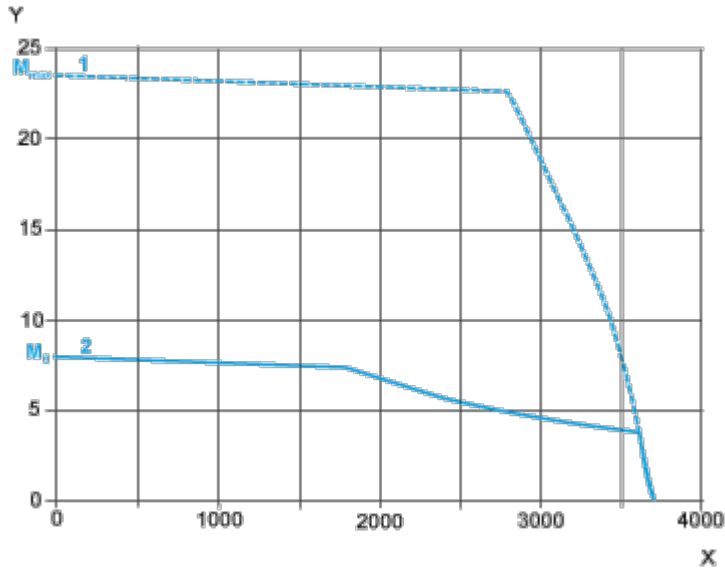
Performance Curves

230 V Single-Phase Supply Voltage

---

Torque/Speed Curves

Servo motor with LXM32-D30M2 servo drive



X Speed in rpm

Y Torque in Nm

1 Peak torque

2 Continuous torque