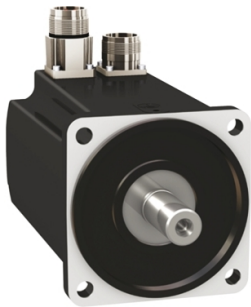


# Lista sa podacima o proizvodima

Specifikacije



servo motor BMH - 6,2 Nm - 6000 o / min - osovina sa ključem - bez kočnice - IP54

BMH1002P11A1A

## Osnovne informacije

Kratko ime uređaja	BMH
Tip proizvoda ili komponente	Servo motor
Maksimalna mehanička brzina	6000 rpm
Stalni moment pri nultoj brzini	6,2 N.m za LXM32.D18N4 pri 6 A, 400 V, trofazno 6,2 N.m za LXM32.D18N4 pri 6 A, 480 V, trofazno
Vršni moment pri nultoj brzini	18,4 N.m za LXM32.D18N4 pri 6 A, 400 V, trofazno 18,4 N.m za LXM32.D18N4 pri 6 A, 480 V, trofazno
Nazivna izlazna snaga	1600 W za LXM32.D18N4 pri 6 A, 400 V, trofazno 1600 W za LXM32.D18N4 pri 6 A, 480 V, trofazno
Nazivni moment	3,9 N.m za LXM32.D18N4 pri 6 A, 400 V, trofazno 3,9 N.m za LXM32.D18N4 pri 6 A, 480 V, trofazno
Nazivna brzina	4000 rpm za LXM32.D18N4 pri 6 A, 400 V, trofazno 4000 rpm za LXM32.D18N4 pri 6 A, 480 V, trofazno
Kompatibilnost proizvoda	LXM32.D18N4 pri 400...480 V trofazno
Vratilo	Ključem
Ip stepen zaštite	IP54 standardno
Rezolucija brzine u povratnoj sprezi	131072 tačke po obrtaju
Kočnica držanja	Bez
Nosači za montažu	Prirubnica po međunarodnom standardu
Električni priključak	Ravni konektori

## Dopunske informacije

Kompatibilnost grupe proizvoda	Lexium 32
[us] nazivni napon	480 V
Broj faza mreže	Trofazno
Stalna struja pri ukočenom rotoru	5,04 A
Stalna snaga	2,36 W
Maksimalna struja irms	17,5 A za LXM32.D18N4
Maksimalna stalna struja	18,23 A
Druga osovina	Bez drugog vratila
Prečnik osovine	19 mm
Dužina osovine	40 mm
Širina ključa	30 mm

### Tip povratne sprege

Single turn SinCos Hiperface

Sve cene koje su navedene u ovom cenovniku su informativne i neobavezujuće, bez PDV-a, isključivo u odnosu na ovlašćene distributere kompanije Schneider Electric. Svi prikazi, opisi i tehničke specifikacije i podaci u ovom cenovniku su podložni promenama od strane kompanije Schneider Electric bez prethodne najave.

Veličina prirubnice motora	100 mm
Broj naslaganih rotora i statora motora	2
Konstanta momenta	1,19 N.m/A pri 120 °C
Ke (indukovana ems)	77 V/krpm pri 120 °C
Broj polova motora	5,0
Inercija rotora	6,28 kg.cm <sup>2</sup>
Otpornost statora	1,51 Ω pri 20 °C
Induktivnost statora	4,12 mH pri 20 °C
Električna vremenska konstanta statora	5 milisekundi pri 20 °C
Maksimalna radijalna sila fr	990 N pri 1000 rpm 790 N pri 2000 rpm 690 N pri 3000 rpm 620 N pri 4000 rpm 580 N pri 5000 rpm
Maksimalna osovinska sila fa	0.2 x Fr
Tip hlađenja	Prirodno strujanje vazduha
Dužina	160,6 mm
Prečnik prirubnice	95 mm
Dubina prirubnice	3,5 mm
Broj otvora za montažu	4
Prečnik otvora za montiranje	9 mm
prečnik kruga za otvore	115 mm
masa proizvoda	4,92 kg
Referenca veličine	BMH1002P
Broj faza	3
Greška tacnosti (ugaona)	1,4 °
Temperatura bakra	135 °C
Temperatura magneta	100 °C
Temperatura magneta rt	20 °C
izlazna vršna struja 3s	17,5 A
Inertia	0,0 kg.cm <sup>2</sup> of brake 6,279 kg.cm <sup>2</sup> of motor

## Pakovanje

Unit Type of Package 1	PCE
Number of Units in Package 1	1
Package 1 Height	15,6 cm
Package 1 Width	22,1 cm
Package 1 Length	44,6 cm
Package 1 Weight	5,985 kg
Unit Type of Package 2	P06
Number of Units in Package 2	24
Package 2 Height	105,0 cm

---

Package 2 Width	80,000 cm
Package 2 Length	60,000 cm
Package 2 Weight	36,985 kg

---

## Ugovorna garancija

---

Garancija (u mesecima)	18
------------------------	----

Schneider Electric namerava da postigne nulti status do 2050. godine kroz partnerstva sa lancem snabdevanja, materijale sa manjim uticajem i cirkularnost kroz našu tekuću kampanju "Use Better, Use Longer, Use Again" za produženje životnog veka proizvoda i reciklaže.

[Objašnjeni Environmental Data >](#)

[Kako procenjujemo održivost proizvoda >](#)

### Ekološki otisak

Ukupan životni vek ugljeničnog otiska	1 774 kg CO2 eq.
Ugljenični otisak faze proizvodnje [A1–A3]	43 kg CO2 eq.
Ugljenični otisak faze distribucije [A4]	0.8 kg CO2 eq.
Ugljenični otisak faze instalacije [A5]	0 kg CO2 eq.
Ugljenični otisak faze korišćenja [B2, B3, B4, B6]	1 730 kg CO2 eq.
Ugljenični otisak faze kraja životnog ciklusa [C1–C4]	0.5 kg CO2 eq.

### Use Better

#### Materijali i pakovanje

Pakovanje sa recikliranim kartonom	Da
Pakovanje bez plastike	Ne
SCIP broj	A7df881f-135f-4256-b8c2-ea55d4c9a151
Direktiva RoHS	<a href="#">Usklađenost Sa Oslobađanjem</a>
Uredba REACH	<a href="#">Referenca sadrži SVHC iznad propisanog praga</a>
Bez PVC-a	Da

### Use Longer

#### Produženje trajanja veka

Popravka	Ne
----------	----

### Use Again

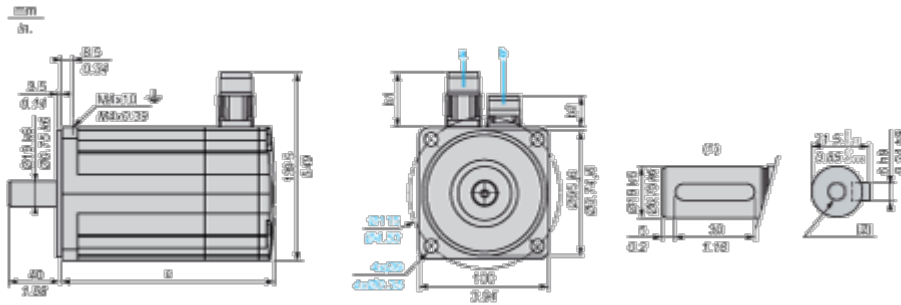
#### Prepakovanje i prefabrikovanje

Profil cirkularnosti	Nema potrebe za namenskim operacijama recikliranja
Povraćaj	No
WEEE oznaka	 Ovaj proizvod je na tržištima Evropske unije neophodno odložiti u skladu sa specifičnim smernicama za prikupljanje otpada i nikako ne sme da dospe u kontejnere za otpatke.

Dimensions Drawings

Servo Motors Dimensions

Example with Straight Connectors



- a: Power supply for servo motor brake
- b: Power supply for servo motor encoder
- (1) Shaft end, keyed slot (optional)
- (2) For screw M6 x 21 mm/M6 x 0.83 in.

Dimensions in mm

Straight connectors		Rotatable angled connectors		c (without brake)	c (with brake)
b1	b2	b1	b2		
39.5	25.5	39.5	39.5	160	202

Dimensions in in.

Straight connectors		Rotatable angled connectors		c (without brake)	c (with brake)
b1	b2	b1	b2		
1.55	1.00	1.55	1.55	6.29	7.95

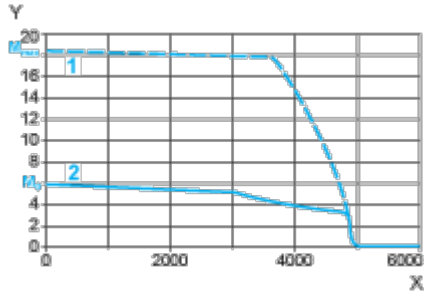
Performance Curves

400 V 3-Phase Supply Voltage

---

Torque/Speed Curves

Servo motor with LXM32-D18N4 servo drive



X Speed in rpm

Y Torque in Nm

1 Peak torque

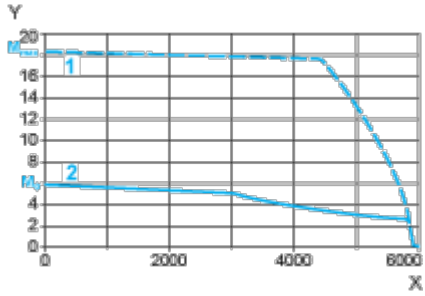
2 Continuous torque

480 V 3-Phase Supply Voltage

---

Torque/Speed Curves

Servo motor with LXM32•D18N4 servo drive



X Speed in rpm

Y Torque in Nm

1 Peak torque

2 Continuous torque