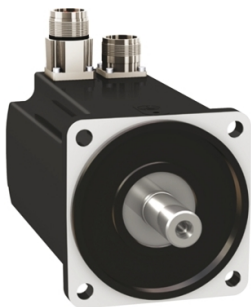


# Lista sa podacima o proizvodima

Specifikacije



servo motor BMH - 8,4 Nm - 6000 o / min - neokrenuto vratilo - bez kočnice - IP54

BMH1003P01A1A

## Osnovne informacije

Kratko ime uređaja	BMH
Tip proizvoda ili komponente	Servo motor
Maksimalna mehanička brzina	6000 rpm
Stalni moment pri nultoj brzini	8,4 N.m za LXM32.D30N4 pri 10 A, 400 V, trofazno 8,4 N.m za LXM32.D30N4 pri 10 A, 480 V, trofazno
Vršni moment pri nultoj brzini	25,1 N.m za LXM32.D30N4 pri 10 A, 400 V, trofazno 25,1 N.m za LXM32.D30N4 pri 10 A, 480 V, trofazno
Nazivna izlazna snaga	2700 W za LXM32.D30N4 pri 10 A, 400 V, trofazno 2700 W za LXM32.D30N4 pri 10 A, 480 V, trofazno
Nazivni moment	6,2 N.m za LXM32.D30N4 pri 10 A, 400 V, trofazno 6,2 N.m za LXM32.D30N4 pri 10 A, 480 V, trofazno
Nazivna brzina	4000 rpm za LXM32.D30N4 pri 10 A, 400 V, trofazno 4000 rpm za LXM32.D30N4 pri 10 A, 480 V, trofazno
Kompatibilnost proizvoda	LXM32.D30N4 pri 400...480 V trofazno
Vratilo	Glatka osovina
Ip stepen zaštite	IP54 standardno
Rezolucija brzine u povratnoj sprezi	131072 tačke po obrtaju
Kočnica držanja	Bez
Nosači za montažu	Prirubnica po međunarodnom standardu
Električni priključak	Ravni konektori

## Dopunske informacije

Kompatibilnost grupe proizvoda	Lexium 32
[us] nazivni napon	480 V
Broj faza mreže	Trofazno
Stalna struja pri ukočenom rotoru	7,69 A
Stalna snaga	3,3 W
Maksimalna struja irms	26,71 A za LXM32.D30N4
Maksimalna stalna struja	29,1 A
Druga osovina	Bez drugog vratila
Prečnik osovine	19 mm
Dužina osovine	40 mm
Tip povratne sprege	Single turn SinCos Hiperface

Veličina prirubnice motora 100 mm  
Sve cene koje su navedene u ovom cenovniku su informativne i neobavezujuće, bez PDV-a, isključivo u odnosu na ovlašćene distributere kompanije Schneider Electric. Svi prikazi, opisi i tehničke specifikacije i podaci u ovom cenovniku su podložni promenama od strane kompanije Schneider Electric bez prethodne najave.

Broj naslaganih rotora i statora motora	3
Konstanta momenta	1,17 N.m/A pri 120 °C
Ke (indukovana ems)	63,5 V/krpm pri 120 °C
Broj polova motora	5,0
Inercija rotora	9,37 kg.cm <sup>2</sup>
Otpornost statora	0,63 Ω pri 20 °C
Induktivnost statora	2,615 mH pri 20 °C
Električna vremenska konstanta statora	6,3 milisekundi pri 20 °C
Maksimalna radijalna sila fr	1050 N pri 1000 rpm 830 N pri 2000 rpm 730 N pri 3000 rpm 660 N pri 4000 rpm 610 N pri 5000 rpm
Maksimalna osovinska sila fa	0,2 x Fr
Tip hlađenja	Prirodno strujanje vazduha
Dužina	192,6 mm
Prečnik prirubnice	95 mm
Dubina prirubnice	3,5 mm
Broj otvora za montažu	4
Prečnik otvora za montiranje	9 mm
prečnik kruga za otvore	115 mm
masa proizvoda	6,5 kg
Referenca veličine	BMH1003P
Broj faza	3
Greška tacnosti (ugaona)	1,4 °
Temperatura bakra	135 °C
Temperatura magneta	100 °C
Temperatura magneta rt	20 °C
izlazna vršna struja 3s	26,71 A
Inertia	0,0 kg.cm <sup>2</sup> of brake 9,371 kg.cm <sup>2</sup> of motor

## Pakovanje

Unit Type of Package 1	PCE
Number of Units in Package 1	1
Package 1 Height	19,500 cm
Package 1 Width	22,000 cm
Package 1 Length	39,500 cm
Package 1 Weight	7,516 kg
Unit Type of Package 2	S04
Number of Units in Package 2	2
Package 2 Height	30,000 cm
Package 2 Width	40,000 cm

---

Package 2 Length	60,000 cm
------------------	-----------

---

Package 2 Weight	15,817 kg
------------------	-----------

## Ugovorna garancija

---

Garancija (u mesecima)	18
------------------------	----

Schneider Electric namerava da postigne nulti status do 2050. godine kroz partnerstva sa lancem snabdevanja, materijale sa manjim uticajem i cirkularnost kroz našu tekuću kampanju "Use Better, Use Longer, Use Again" za produženje životnog veka proizvoda i reciklaže.

[Objašnjeni Environmental Data >](#)

[Kako procenjujemo održivost proizvoda >](#)

### Ekološki otisak

Ukupan životni vek ugljeničnog otiska	2 966 kg CO2 eq.
Ugljenični otisak faze proizvodnje [A1–A3]	54 kg CO2 eq.
Ugljenični otisak faze distribucije [A4]	1 kg CO2 eq.
Ugljenični otisak faze instalacije [A5]	0.1 kg CO2 eq.
Ugljenični otisak faze korišćenja [B2, B3, B4, B6]	2 910 kg CO2 eq.
Ugljenični otisak faze kraja životnog ciklusa [C1–C4]	0.6 kg CO2 eq.

### Use Better

#### Materijali i pakovanje

Pakovanje sa recikliranim kartonom	Da
Pakovanje bez plastike	Ne
SCIP broj	A7df881f-135f-4256-b8c2-ea55d4c9a151
Direktiva RoHS	<a href="#">Usklađenost Sa Oslobađanjem</a>
Uredba REACH	<a href="#">Referenca sadrži SVHC iznad propisanog praga</a>
Bez PVC-a	Da

### Use Longer

#### Produženje trajanja veka

Popravka	Ne
----------	----

### Use Again

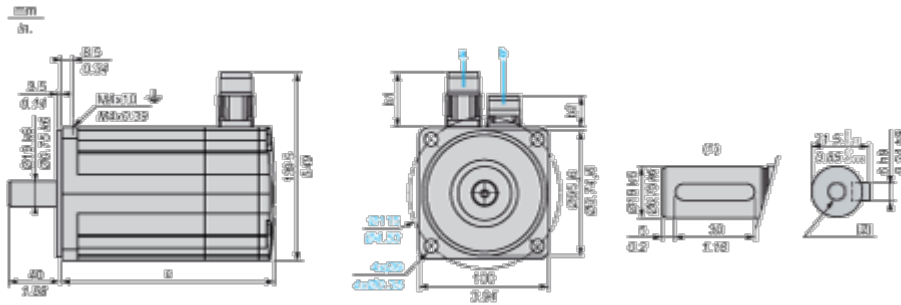
#### Prepakovanje i prefabrikovanje

Profil cirkularnosti	Nema potrebe za namenskim operacijama recikliranja
Povraćaj	No
WEEE oznaka	 Ovaj proizvod je na tržištima Evropske unije neophodno odložiti u skladu sa specifičnim smernicama za prikupljanje otpada i nikako ne sme da dospe u kontejnere za otpatke.

Dimensions Drawings

Servo Motors Dimensions

Example with Straight Connectors



- a: Power supply for servo motor brake
- b: Power supply for servo motor encoder
- (1) Shaft end, keyed slot (optional)
- (2) For screw M6 x 21 mm/M6 x 0.83 in.

Dimensions in mm

Straight connectors		Rotatable angled connectors		c (without brake)	c (with brake)
b1	b2	b1	b2		
39.5	25.5	39.5	39.5	192	234

Dimensions in in.

Straight connectors		Rotatable angled connectors		c (without brake)	c (with brake)
b1	b2	b1	b2		
1.55	1.00	1.55	1.55	7.55	9.21

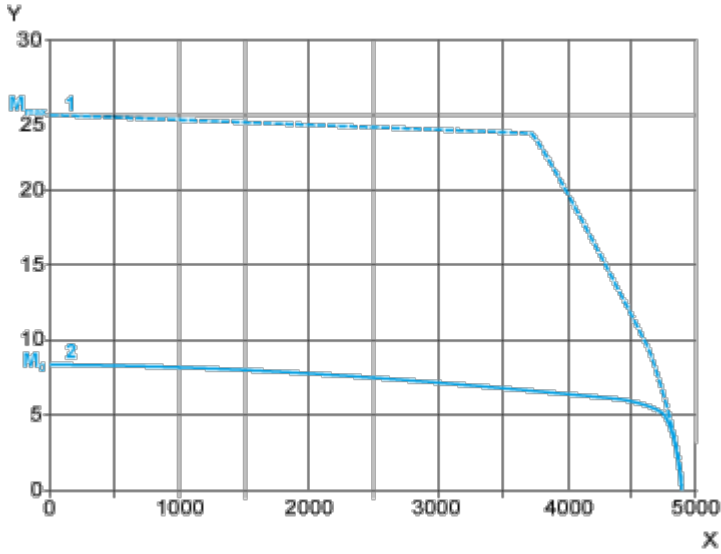
Performance Curves

400 V 3-Phase Supply Voltage

---

Torque/Speed Curves

Servo motor with LXM32-D30N4 servo drive



X Speed in rpm

Y Torque in Nm

1 Peak torque

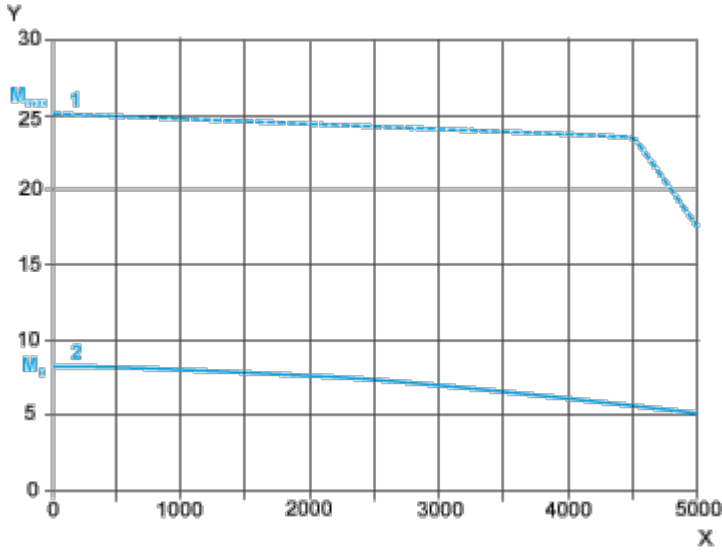
2 Continuous torque

480 V 3-Phase Supply Voltage

---

Torque/Speed Curves

Servo motor with LXM32•D30N4 servo drive



X Speed in rpm

Y Torque in Nm

1 Peak torque

2 Continuous torque