

# Lista sa podacima o proizvodima

Specifikacije



servo motor BMH - 3,3 Nm - 6000 o/  
min - osovina sa ključem - bez  
kočnice - IP65/IP67

BMH1001P36A1A

## Osnovne informacije

Kratko ime uređaja	BMH
Tip proizvoda ili komponente	Servo motor
Maksimalna mehanička brzina	6000 rpm
Stalni moment pri nultoj brzini	3,3 N.m za LXM32.D12N4 pri 3 A, 400 V, trofazno 3,3 N.m za LXM32.D12N4 pri 3 A, 480 V, trofazno 3,4 N.m za LXM32.D18N4 pri 6 A, 400 V, trofazno 3,4 N.m za LXM32.D18N4 pri 6 A, 480 V, trofazno
Vršni moment pri nultoj brzini	10,8 N.m za LXM32.D12N4 pri 3 A, 400 V, trofazno 10,8 N.m za LXM32.D12N4 pri 3 A, 480 V, trofazno 10,8 N.m za LXM32.D18N4 pri 6 A, 400 V, trofazno 10,8 N.m za LXM32.D18N4 pri 6 A, 480 V, trofazno
Nazivna izlazna snaga	800 W za LXM32.D12N4 pri 3 A, 400 V, trofazno 800 W za LXM32.D12N4 pri 3 A, 480 V, trofazno 1300 W za LXM32.D18N4 pri 6 A, 400 V, trofazno 1300 W za LXM32.D18N4 pri 6 A, 480 V, trofazno
Nazivni moment	1,9 N.m za LXM32.D12N4 pri 3 A, 400 V, trofazno 1,9 N.m za LXM32.D12N4 pri 3 A, 480 V, trofazno 3,1 N.m za LXM32.D18N4 pri 6 A, 400 V, trofazno 3,1 N.m za LXM32.D18N4 pri 6 A, 480 V, trofazno
Nazivna brzina	4000 rpm za LXM32.D12N4 pri 3 A, 400 V, trofazno 4000 rpm za LXM32.D12N4 pri 3 A, 480 V, trofazno 4000 rpm za LXM32.D18N4 pri 6 A, 400 V, trofazno 4000 rpm za LXM32.D18N4 pri 6 A, 480 V, trofazno
Kompatibilnost proizvoda	LXM32.D12N4 pri 400...480 V trofazno LXM32.D18N4 pri 400...480 V trofazno
Vratilo	Ključem
Ip stepen zaštite	IP65 standardno IP67 sa IP67 kompletom
Rezolucija brzine u povratnoj sprezi	32768 tačaka/obrtaju
Kočnica držanja	Bez
Nosači za montažu	Prirubnica po međunarodnom standardnu
Električni priključak	Ravni konektori

## Dopunske informacije

Kompatibilnost grupe proizvoda	Lexium 32
[us] nazivni napon	480 V
Broj faza mreže	Trofazno
Stalna struja pri ukočenom rotoru	3,15 A
Stalna snaga	1,76 W

Sve cene koje su navedene u ovom cenovniku su informativne i neobavezujuće, bez PDV-a, isključivo u odnosu na ovlašćene distributere kompanije Schneider Electric. Svi prikazi, opisi i tehničke specifikacije i podaci u ovom cenovniku su podložni promenama od strane kompanije Schneider Electric bez prethodne najave.

<b>Maksimalna struja irms</b>	11,2 A za LXM32.D12N4 11,9 A za LXM32.D18N4
<b>Maksimalna stalna struja</b>	11,93 A
<b>Druga osovina</b>	Bez drugog vratila
<b>Prečnik osovine</b>	19 mm
<b>Dužina osovine</b>	40 mm
<b>Širina ključa</b>	30 mm
<b>Tip povratne sprege</b>	Single turn SinCos Hiperface
<b>Veličina prirubnice motora</b>	100 mm
<b>Broj naslaganih rotora i statora motora</b>	1
<b>Konstanta momenta</b>	1,08 N.m/A pri 120 °C
<b>Ke (indukovana ems)</b>	70,3 V/krpm pri 120 °C
<b>Broj polova motora</b>	5,0
<b>Inercija rotora</b>	3,19 kg.cm <sup>2</sup>
<b>Otpornost statora</b>	3,1 Ω pri 20 °C
<b>Induktivnost statora</b>	7,45 mH pri 20 °C
<b>Električna vremenska konstanta statora</b>	4,5 milisekundi pri 20 °C
<b>Maksimalna radijalna sila fr</b>	900 N pri 1000 rpm 720 N pri 2000 rpm 630 N pri 3000 rpm 570 N pri 4000 rpm 530 N pri 5000 rpm
<b>Maksimalna osovinska sila fa</b>	0.2 x Fr
<b>Tip hlađenja</b>	Prirodno strujanje vazduha
<b>Dužina</b>	128,6 mm
<b>Prečnik prirubnice</b>	95 mm
<b>Dubina prirubnice</b>	3,5 mm
<b>Broj otvora za montažu</b>	4
<b>Prečnik otvora za montiranje</b>	9 mm
<b>prečnik kruga za otvore</b>	115 mm
<b>masa proizvoda</b>	3,34 kg
<b>Referenca veličine</b>	BMH1001P
<b>Broj faza</b>	3
<b>Greška tacnosti (ugaona)</b>	4,8 °
<b>Temperatura bakra</b>	135 °C
<b>Temperatura magneta</b>	100 °C
<b>Temperatura magneta rt</b>	20 °C
<b>izlazna vršna struja 3s</b>	11,2 A
<b>Inertia</b>	0,0 kg.cm <sup>2</sup> of brake 3,186 kg.cm <sup>2</sup> of motor

## Pakovanje

<b>Unit Type of Package 1</b>	PCE
-------------------------------	-----

<b>Number of Units in Package 1</b>	1
<b>Package 1 Height</b>	15,6 cm
<b>Package 1 Width</b>	22,1 cm
<b>Package 1 Length</b>	44,6 cm
<b>Package 1 Weight</b>	3,64 kg
<b>Unit Type of Package 2</b>	P06
<b>Number of Units in Package 2</b>	24
<b>Package 2 Height</b>	105,0 cm
<b>Package 2 Width</b>	80,000 cm
<b>Package 2 Length</b>	60,000 cm
<b>Package 2 Weight</b>	34,64 kg

## Ugovorna garancija

<b>Garancija (u mesecima)</b>	18
-------------------------------	----

Schneider Electric namerava da postigne nulti status do 2050. godine kroz partnerstva sa lancem snabdevanja, materijale sa manjim uticajem i cirkularnost kroz našu tekuću kampanju "Use Better, Use Longer, Use Again" za produženje životnog veka proizvoda i reciklaže.

[Objašnjeni Environmental Data >](#)

[Kako procenjujemo održivost proizvoda >](#)

### Ekološki otisak

Ukupan životni vek ugljeničnog otiska	1 435 kg CO2 eq.
Ugljenični otisak faze proizvodnje [A1–A3]	26 kg CO2 eq.
Ugljenični otisak faze distribucije [A4]	0.5 kg CO2 eq.
Ugljenični otisak faze instalacije [A5]	0 kg CO2 eq.
Ugljenični otisak faze korišćenja [B2, B3, B4, B6]	1 408 kg CO2 eq.
Ugljenični otisak faze kraja životnog ciklusa [C1–C4]	0.3 kg CO2 eq.

### Use Better

#### Materijali i pakovanje

Pakovanje sa recikliranim kartonom	Da
Pakovanje bez plastike	Ne
SCIP broj	A7df881f-135f-4256-b8c2-ea55d4c9a151
Direktiva RoHS	<a href="#">Usklađenost Sa Oslobađanjem</a>
Uredba REACH	<a href="#">Referenca sadrži SVHC iznad propisanog praga</a>
Bez PVC-a	Da

### Use Longer

#### Produženje trajanja veka

Popravka	Ne
----------	----

### Use Again

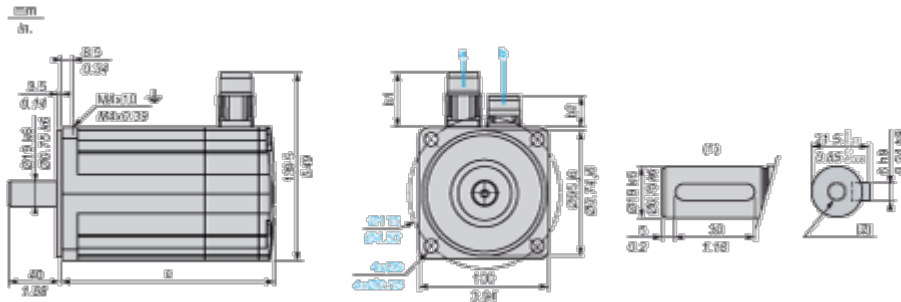
#### Prepakovanje i prefabrikovanje

Profil cirkularnosti	Nema potrebe za namenskim operacijama recikliranja
Povraćaj	No
WEEE oznaka	 Ovaj proizvod je na tržištima Evropske unije neophodno odložiti u skladu sa specifičnim smernicama za prikupljanje otpada i nikako ne sme da dospe u kontejnere za otpatke.

Dimensions Drawings

Servo Motors Dimensions

Example with Straight Connectors



- a: Power supply for servo motor brake
- b: Power supply for servo motor encoder
- (1) Shaft end, keyed slot (optional)
- (2) For screw M6 x 21 mm/M6 x 0.83 in.

Dimensions in mm

Straight connectors		Rotatable angled connectors		c (without brake)	c (with brake)
b1	b2	b1	b2		
39.5	25.5	39.5	39.5	128	170

Dimensions in in.

Straight connectors		Rotatable angled connectors		c (without brake)	c (with brake)
b1	b2	b1	b2		
1.55	1.00	1.55	1.55	5.03	6.69

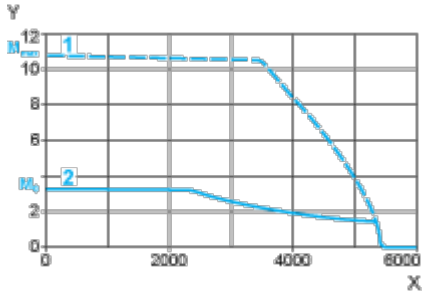
Performance Curves

400 V 3-Phase Supply Voltage

---

Torque/Speed Curves

Servo motor with LXM32•D12N4 servo drive



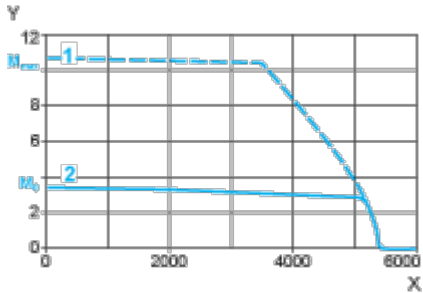
X Speed in rpm

Y Torque in Nm

1 Peak torque

2 Continuous torque

Servo motor with LXM32•D18N4 servo drive



X Speed in rpm

Y Torque in Nm

1 Peak torque

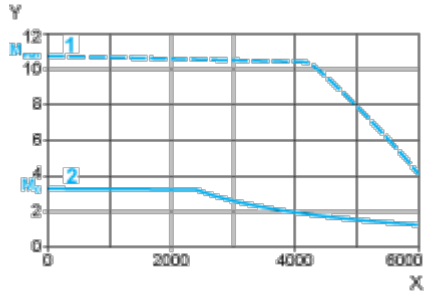
2 Continuous torque

480 V 3-Phase Supply Voltage

---

Torque/Speed Curves

Servo motor with LXM32•D12N4 servo drive



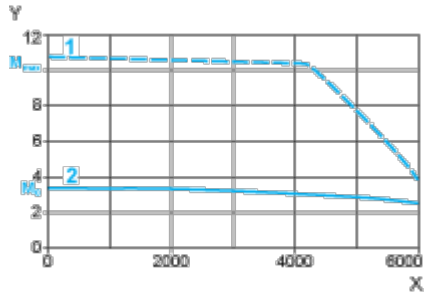
X Speed in rpm

Y Torque in Nm

1 Peak torque

2 Continuous torque

Servo motor with LXM32•D18N4 servo drive



X Speed in rpm

Y Torque in Nm

1 Peak torque

2 Continuous torque