

Lista sa podacima o proizvodima

Specifikacije



servo motor BMH - 2,5 Nm - 8000 o / min - osovina sa ključem - bez kočnice - IP65/IP67

BMH0702T37A2A

Osnovne informacije

Kratko ime uređaja	BMH
Tip proizvoda ili komponente	Servo motor
Maksimalna mehanička brzina	8000 rpm
Stalni moment pri nultoj brzini	2,5 N.m za LXM32.D30M2 pri 10 A, 115 V, monofazno 2,5 N.m za LXM32.D18M2 pri 6 A, PTC3, monofazno
Vršni moment pri nultoj brzini	6,4 N.m za LXM32.D30M2 pri 10 A, 115 V, monofazno 7,4 N.m za LXM32.D18M2 pri 6 A, PTC3, monofazno
Nazivna izlazna snaga	600 W za LXM32.D30M2 pri 10 A, 115 V, monofazno 900 W za LXM32.D18M2 pri 6 A, PTC3, monofazno
Nazivni moment	2,3 N.m za LXM32.D30M2 pri 10 A, 115 V, monofazno 2,1 N.m za LXM32.D18M2 pri 6 A, PTC3, monofazno
Nazivna brzina	2500 rpm za LXM32.D30M2 pri 10 A, 115 V, monofazno 4000 rpm za LXM32.D18M2 pri 6 A, PTC3, monofazno
Kompatibilnost proizvoda	LXM32.D30M2 pri 115 V monofazno LXM32.D18M2 pri 230 V monofazno
Vratilo	Ključem
Ip stepen zaštite	IP65 standardno IP67 sa IP67 kompletom
Rezolucija brzine u povratnoj sprezi	32768 tačaka/obrtaju x 4096 obrtaja
Kočnica držanja	Bez
Nosači za montažu	Prirubnica po međunarodnom standardnu
Električni priključak	Rotirajući konektori pod pravim uglom

Dopunske informacije

Kompatibilnost grupe proizvoda	Lexium 32
[us] nazivni napon	240 V
Broj faza mreže	Trofazno
Stalna struja pri ukočenom rotoru	5,38 A
Stalna snaga	1,51 W
Maksimalna struja irms	17,64 A za LXM32.D30M2 17,5 A za LXM32.D18M2
Maksimalna stalna struja	17,71 A
Druga osovina	Bez drugog vratila
Prečnik osovine	11 mm
Dužina osovine	23 mm

Sve cene koje su navedene u ovom cenovniku su informativne i neobavezujuće, bez PDV-a, isključivo u odnosu na ovlašćene distributere kompanije Schneider Electric. Svi prikazi, opisi i tehničke specifikacije i podaci u ovom cenovniku su podložni promenama od strane kompanije Schneider Electric bez prethodne najave.

Širina ključa	18 mm
Tip povratne sprege	Višebrtajni SinCos Hiperface
Veličina prirubnice motora	70 mm
Broj naslaganih rotora i statora motora	2
Konstanta momenta	0,46 N.m/A pri 120 °C
Ke (indukovana ems)	29,6 V/krpm pri 120 °C
Broj polova motora	5,0
Inercija rotora	1,13 kg.cm ²
Otpornost statora	1,15 Ω pri 20 °C
Induktivnost statora	1,76 mH pri 20 °C
Električna vremenska konstanta statora	3,1 milisekundi pri 20 °C
Maksimalna radijalna sila fr	710 N pri 1000 rpm 560 N pri 2000 rpm 490 N pri 3000 rpm 450 N pri 4000 rpm 410 N pri 5000 rpm 390 N pri 6000 rpm
Maksimalna osovinska sila fa	0.2 x Fr
Tip hlađenja	Prirodno strujanje vazduha
Dužina	154 mm
Prečnik prirubnice	60 mm
Dubina prirubnice	2,5 mm
Broj otvora za montažu	4
Prečnik otvora za montiranje	5,5 mm
prečnik kruga za otvore	82 mm
masa proizvoda	2,3 kg
Referenca veličine	BMH0702T
Broj faza	3
Greška tacnosti (ugaona)	4,8 °
Temperatura bakra	135 °C
Temperatura magneta	100 °C
Temperatura magneta rt	20 °C
izlazna vršna struja 3s	17,64 A
Inertia	0,0 kg.cm ² of brake 1,129 kg.cm ² of motor

Pakovanje

Unit Type of Package 1	PCE
Number of Units in Package 1	1
Package 1 Height	11,8 cm
Package 1 Width	17,5 cm
Package 1 Length	37,8 cm
Package 1 Weight	2,0 kg

Unit Type of Package 2	P06
Number of Units in Package 2	36
Package 2 Height	105,0 cm
Package 2 Width	80,0 cm
Package 2 Length	60,0 cm
Package 2 Weight	79 kg

Ugovorna garancija

Garancija (u mesecima)	18
-------------------------------	----

Schneider Electric namerava da postigne nulti status do 2050. godine kroz partnerstva sa lancem snabdevanja, materijale sa manjim uticajem i cirkularnost kroz našu tekuću kampanju "Use Better, Use Longer, Use Again" za produženje životnog veka proizvoda i reciklaže.

[Objašnjeni Environmental Data >](#)

[Kako procenjujemo održivost proizvoda >](#)

Ekološki otisak

Ukupan životni vek ugljeničnog otiska	993 kg CO2 eq.
Ugljenični otisak faze proizvodnje [A1–A3]	14 kg CO2 eq.
Ugljenični otisak faze distribucije [A4]	0.3 kg CO2 eq.
Ugljenični otisak faze instalacije [A5]	0 kg CO2 eq.
Ugljenični otisak faze korišćenja [B2, B3, B4, B6]	979 kg CO2 eq.
Ugljenični otisak faze kraja životnog ciklusa [C1–C4]	0.2 kg CO2 eq.

Use Better

Materijali i pakovanje

Pakovanje sa recikliranim kartonom	Da
Pakovanje bez plastike	Ne
SCIP broj	A7df881f-135f-4256-b8c2-ea55d4c9a151
Direktiva RoHS	Usklađenost Sa Oslobađanjem
Uredba REACH	Referenca sadrži SVHC iznad propisanog praga
Bez PVC-a	Da

Use Longer

Produženje trajanja veka

Popravka	Ne
----------	----

Use Again

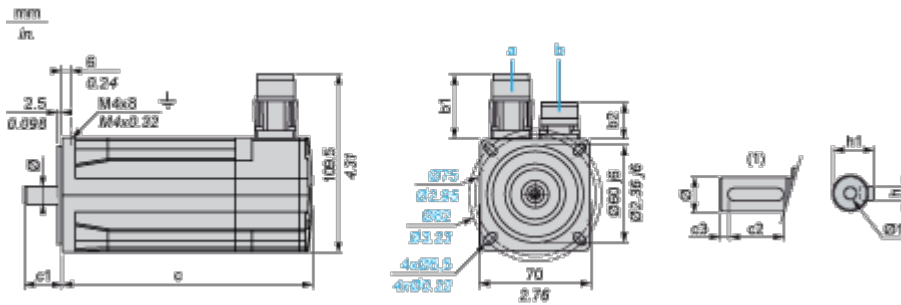
Prepakovanje i prefabrikovanje

Profil cirkularnosti	Nema potrebe za namenskim operacijama recikliranja
Povraćaj	No
WEEE oznaka	 Ovaj proizvod je na tržištima Evropske unije neophodno odložiti u skladu sa specifičnim smernicama za prikupljanje otpada i nikako ne sme da dospe u kontejnere za otpatke.

Dimensions Drawings

Servo Motors Dimensions

Example with Straight Connectors



- a: Power supply for servo motor brake
- b: Power supply for servo motor encoder
- (1) Shaft end, keyed slot (optional)

Dimensions in mm

Straight connectors		Rotatable angled connectors		c (without brake)	c (with brake)	c1	c2	c3	h	h1	Ø	Ø1 for screws
b1	b2	b1	b2									
39.5	25.5	39.5	39.5	154	193	23	18	2.5	4 h9	12.5 ⁺⁰ _{-0.13}	11 k6	M4 x 14

Dimensions in in.

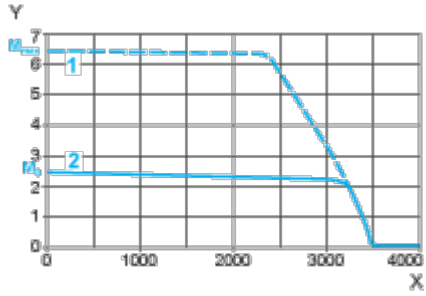
Straight connectors		Rotatable angled connectors		c (without brake)	c (with brake)	c1	c2	c3	h	h1	Ø	Ø1 for screws
b1	b2	b1	b2									
1.55	1	1.55	1.55	6.06	7.59	0.90	0.70	0.09	0.16 h9	0.49 ⁺⁰ _{-0.0051}	0.43 k6	M4 x 0.55

Performance Curves

115 V Single-Phase Supply Voltage

Torque/Speed Curves

Servo motor with LXM32-D30M2 servo drive



X Speed in rpm

Y Torque in Nm

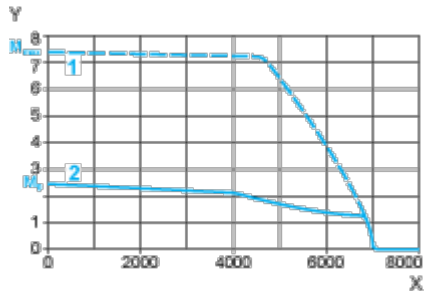
1 Peak torque

2 Continuous torque

230 V Single-Phase Supply Voltage

Torque/Speed Curves

Servo motor with LXM32•D18M2 servo drive



X Speed in rpm

Y Torque in Nm

1 Peak torque

2 Continuous torque