

Lista sa podacima o proizvodima

Specifikacije



servo motor BMH - 2,5 Nm - 8000 o / min - osovina sa ključem - bez kočnice - IP65/IP67

BMH0702P37A2A

Osnovne informacije

Kratko ime uređaja	BMH
Tip proizvoda ili komponente	Servo motor
Maksimalna mehanička brzina	8000 rpm
Stalni moment pri nultoj brzini	2,5 N.m za LXM32.D12N4 pri 3 A, 400 V, trofazno 2,5 N.m za LXM32.D12N4 pri 3 A, 480 V, trofazno
Vršni moment pri nultoj brzini	7,4 N.m za LXM32.D12N4 pri 3 A, 400 V, trofazno 7,4 N.m za LXM32.D12N4 pri 3 A, 480 V, trofazno
Nazivna izlazna snaga	700 W za LXM32.D12N4 pri 3 A, 400 V, trofazno 700 W za LXM32.D12N4 pri 3 A, 480 V, trofazno
Nazivni moment	2,2 N.m za LXM32.D12N4 pri 3 A, 400 V, trofazno 2,2 N.m za LXM32.D12N4 pri 3 A, 480 V, trofazno
Nazivna brzina	3000 rpm za LXM32.D12N4 pri 3 A, 400 V, trofazno 3000 rpm za LXM32.D12N4 pri 3 A, 480 V, trofazno
Kompatibilnost proizvoda	LXM32.D12N4 pri 400...480 V trofazno
Vratilo	Ključem
Ip stepen zaštite	IP65 standardno IP67 sa IP67 kompletom
Rezolucija brzine u povratnoj sprezi	32768 tačaka/obrtaju x 4096 obrtaja
Kočnica držanja	Bez
Nosači za montažu	Prirubnica po međunarodnom standardnu
Električni priključak	Rotirajući konektori pod pravim uglom

Dopunske informacije

Kompatibilnost grupe proizvoda	Lexium 32
[us] nazivni napon	480 V
Broj faza mreže	Trofazno
Stalna struja pri ukočenom rotoru	2,94 A
Stalna snaga	1,51 W
Maksimalna struja irms	9,65 A za LXM32.D12N4
Maksimalna stalna struja	9,68 A
Druga osovina	Bez drugog vratila
Prečnik osovine	11 mm
Dužina osovine	23 mm
Širina ključa	18 mm

Sve cene koje su navedene u ovom cenovniku su informativne i neobavezujuće, bez PDV-a, isključivo u odnosu na ovlašćene distributere kompanije Schneider Electric. Svi prikazi, opisi i tehničke specifikacije i podaci u ovom cenovniku su podložni promenama od strane kompanije Schneider Electric bez prethodne najave.

Tip povratne sprege	Višeobrtajni SinCos Hiperface
Veličina prirubnice motora	70 mm
Broj naslaganih rotora i statora motora	2
Konstanta momenta	0,84 N.m/A pri 120 °C
Ke (indukovana ems)	54,08 V/krpm pri 120 °C
Broj polova motora	5,0
Inercija rotora	1,13 kg.cm ²
Otpornost statora	3,8 Ω pri 20 °C
Induktivnost statora	5,89 mH pri 20 °C
Električna vremenska konstanta statora	3,2 milisekundi pri 20 °C
Maksimalna radijalna sila fr	710 N pri 1000 rpm 560 N pri 2000 rpm 490 N pri 3000 rpm 450 N pri 4000 rpm 410 N pri 5000 rpm 390 N pri 6000 rpm
Maksimalna osovinska sila fa	0.2 x Fr
Tip hlađenja	Prirodno strujanje vazduha
Dužina	186 mm
Prečnik prirubnice	60 mm
Dubina prirubnice	2,5 mm
Broj otvora za montažu	4
Prečnik otvora za montiranje	5,5 mm
prečnik kruga za otvore	82 mm
masa proizvoda	2,3 kg
Referenca veličine	BMH0702P
Broj faza	3
Greška tacnosti (ugaona)	4,8 °
Temperatura bakra	135 °C
Temperatura magneta	100 °C
Temperatura magneta rt	20 °C
izlazna vršna struja 3s	9,65 A
Inertia	0,0 kg.cm ² of brake 1,129 kg.cm ² of motor

Pakovanje

Unit Type of Package 1	PCE
Number of Units in Package 1	1
Package 1 Height	11,8 cm
Package 1 Width	17,5 cm
Package 1 Length	37,8 cm
Package 1 Weight	2,0 kg
Unit Type of Package 2	P06

Number of Units in Package 2	36
Package 2 Height	105,0 cm
Package 2 Width	80,0 cm
Package 2 Length	60,0 cm
Package 2 Weight	79 kg

Ugovorna garancija

Garancija (u mesecima)	18
------------------------	----

Schneider Electric namerava da postigne nulti status do 2050. godine kroz partnerstva sa lancem snabdevanja, materijale sa manjim uticajem i cirkularnost kroz našu tekuću kampanju "Use Better, Use Longer, Use Again" za produženje životnog veka proizvoda i reciklaže.

[Objašnjeni Environmental Data >](#)

[Kako procenjujemo održivost proizvoda >](#)

Ekološki otisak

Ukupan životni vek ugljeničnog otiska	779 kg CO2 eq.
Ugljenični otisak faze proizvodnje [A1–A3]	14 kg CO2 eq.
Ugljenični otisak faze distribucije [A4]	0.3 kg CO2 eq.
Ugljenični otisak faze instalacije [A5]	0 kg CO2 eq.
Ugljenični otisak faze korišćenja [B2, B3, B4, B6]	764 kg CO2 eq.
Ugljenični otisak faze kraja životnog ciklusa [C1–C4]	0.2 kg CO2 eq.

Use Better

Materijali i pakovanje

Pakovanje sa recikliranim kartonom	Da
Pakovanje bez plastike	Ne
SCIP broj	A7df881f-135f-4256-b8c2-ea55d4c9a151
Direktiva RoHS	Usklađenost Sa Oslobađanjem
Uredba REACH	Referenca sadrži SVHC iznad propisanog praga
Bez PVC-a	Da


Use Longer

Produženje trajanja veka

Popravka	Ne
----------	----

Use Again

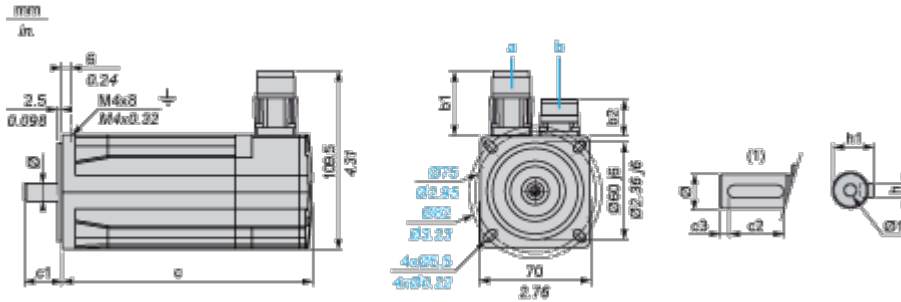
Prepakovanje i prefabrikovanje

Profil cirkularnosti	Nema potrebe za namenskim operacijama recikliranja
Povraćaj	No
WEEE oznaka	 Ovaj proizvod je na tržištima Evropske unije neophodno odložiti u skladu sa specifičnim smernicama za prikupljanje otpada i nikako ne sme da dospe u kontejnere za otpatke.

Dimensions Drawings

Servo Motors Dimensions

Example with Straight Connectors



- a: Power supply for servo motor brake
- b: Power supply for servo motor encoder
- (1) Shaft end, keyed slot (optional)

Dimensions in mm

Straight connectors		Rotatable angled connectors		c (without brake)	c (with brake)	c1	c2	c3	h	h1	Ø	Ø1 for screws
b1	b2	b1	b2									
39.5	25.5	39.5	39.5	154	193	23	18	2.5	4 h9	12.5 ⁺⁰ _{-0.13}	11 k6	M4 x 14

Dimensions in in.

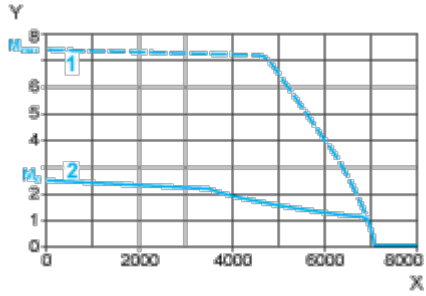
Straight connectors		Rotatable angled connectors		c (without brake)	c (with brake)	c1	c2	c3	h	h1	Ø	Ø1 for screws
b1	b2	b1	b2									
1.55	1	1.55	1.55	6.06	7.59	0.90	0.70	0.09	0.16 h9	0.49 ⁺⁰ _{-0.0051}	0.43 k6	M4 x 0.55

Performance Curves

400 V 3-Phase Supply Voltage

Torque/Speed Curves

Servo motor with LXM32-D12N4 servo drive



X Speed in rpm

Y Torque in Nm

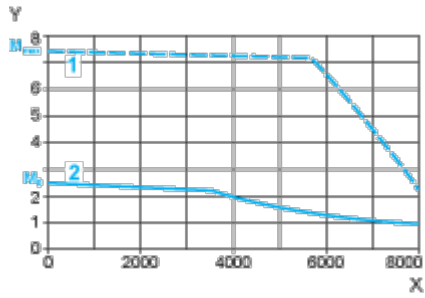
1 Peak torque

2 Continuous torque

480 V 3-Phase Supply Voltage

Torque/Speed Curves

Servo motor with LXM32•D12N4 servo drive



X Speed in rpm

Y Torque in Nm

1 Peak torque

2 Continuous torque