

Lista sa podacima o proizvodima

Specifikacije



servo motor BMH - 2,5 Nm - 8000 o / min - osovina sa ključem - bez kočnice - IP54

BMH0702P12A1A

Osnovne informacije

| | |
|--------------------------------------|--|
| Kratko ime uređaja | BMH |
| Tip proizvoda ili komponente | Servo motor |
| Maksimalna mehanička brzina | 8000 rpm |
| Stalni moment pri nultoj brzini | 2,5 N.m za LXM32.D12N4 pri 3 A, 400 V, trofazno 2,5 N.m za LXM32.D12N4 pri 3 A, 480 V, trofazno |
| Vršni moment pri nultoj brzini | 7,4 N.m za LXM32.D12N4 pri 3 A, 400 V, trofazno 7,4 N.m za LXM32.D12N4 pri 3 A, 480 V, trofazno |
| Nazivna izlazna snaga | 700 W za LXM32.D12N4 pri 3 A, 400 V, trofazno 700 W za LXM32.D12N4 pri 3 A, 480 V, trofazno |
| Nazivni moment | 2,2 N.m za LXM32.D12N4 pri 3 A, 400 V, trofazno 2,2 N.m za LXM32.D12N4 pri 3 A, 480 V, trofazno |
| Nazivna brzina | 3000 rpm za LXM32.D12N4 pri 3 A, 400 V, trofazno 3000 rpm za LXM32.D12N4 pri 3 A, 480 V, trofazno |
| Kompatibilnost proizvoda | LXM32.D12N4 pri 400...480 V trofazno |
| Vratilo | Ključem |
| Ip stepen zaštite | IP54 standardno |
| Rezolucija brzine u povratnoj sprezi | 131072 tačaka/obrtaju x 4096 obrtaja |
| Kočnica držanja | Bez |
| Nosači za montažu | Prirubnica po međunarodnom standardu |
| Električni priključak | Ravni konektori |

Dopunske informacije

| | |
|-----------------------------------|-----------------------|
| Kompatibilnost grupe proizvoda | Lexium 32 |
| [us] nazivni napon | 480 V |
| Broj faza mreže | Trofazno |
| Stalna struja pri ukočenom rotoru | 2,94 A |
| Stalna snaga | 1,51 W |
| Maksimalna struja irms | 9,65 A za LXM32.D12N4 |
| Maksimalna stalna struja | 9,68 A |
| Druga osovina | Bez drugog vratila |
| Prečnik osovine | 11 mm |
| Dužina osovine | 23 mm |
| Širina ključa | 18 mm |

Tip povratne sprege Višeobrtajni SinCos Hiperface
Sve cene koje su navedene u ovom cenovniku su informativne i neobavezujuće, bez PDV-a, isključivo u odnosu na ovlašćene distributere kompanije Schneider Electric. Svi prikazi, opisi i tehničke specifikacije i podaci u ovom cenovniku su podložni promenama od strane kompanije Schneider Electric bez prethodne najave.

| | |
|---|--|
| Veličina prirubnice motora | 70 mm |
| Broj naslaganih rotora i statora motora | 2 |
| Konstanta momenta | 0,84 N.m/A pri 120 °C |
| Ke (indukovana ems) | 54,08 V/krpm pri 120 °C |
| Broj polova motora | 5,0 |
| Inercija rotora | 1,13 kg.cm ² |
| Otpornost statora | 3,8 Ω pri 20 °C |
| Induktivnost statora | 5,89 mH pri 20 °C |
| Električna vremenska konstanta statora | 3,2 milisekundi pri 20 °C |
| Maksimalna radijalna sila fr | 710 N pri 1000 rpm 560 N pri 2000 rpm 490 N pri 3000 rpm 450 N pri 4000 rpm 410 N pri 5000 rpm 390 N pri 6000 rpm |
| Maksimalna osovinska sila fa | 0.2 x Fr |
| Tip hlađenja | Prirodno strujanje vazduha |
| Dužina | 154 mm |
| Prečnik prirubnice | 60 mm |
| Dubina prirubnice | 2,5 mm |
| Broj otvora za montažu | 4 |
| Prečnik otvora za montiranje | 5,5 mm |
| prečnik kruga za otvore | 82 mm |
| masa proizvoda | 2,3 kg |
| Referenca veličine | BMH0702P |
| Broj faza | 3 |
| Greška tacnosti (ugaona) | 1,4 ° |
| Temperatura bakra | 135 °C |
| Temperatura magneta | 100 °C |
| Temperatura magneta rt | 20 °C |
| izlazna vršna struja 3s | 9,65 A |
| Inertia | 0,0 kg.cm ² of brake 1,129 kg.cm ² of motor |

Pakovanje

| | |
|------------------------------|---------|
| Unit Type of Package 1 | PCE |
| Number of Units in Package 1 | 1 |
| Package 1 Height | 11,8 cm |
| Package 1 Width | 17,5 cm |
| Package 1 Length | 37,8 cm |
| Package 1 Weight | 2,0 kg |
| Unit Type of Package 2 | P06 |
| Number of Units in Package 2 | 36 |

| | |
|------------------|----------|
| Package 2 Height | 105,0 cm |
| Package 2 Width | 80,0 cm |
| Package 2 Length | 60,0 cm |
| Package 2 Weight | 79 kg |

Ugovorna garancija

| | |
|------------------------|----|
| Garancija (u mesecima) | 18 |
|------------------------|----|

Schneider Electric namerava da postigne nulti status do 2050. godine kroz partnerstva sa lancem snabdevanja, materijale sa manjim uticajem i cirkularnost kroz našu tekuću kampanju "Use Better, Use Longer, Use Again" za produženje životnog veka proizvoda i reciklaže.

[Objašnjeni Environmental Data >](#)

[Kako procenjujemo održivost proizvoda >](#)

Ekološki otisak

| | |
|---|----------------|
| Ukupan životni vek ugljeničnog otiska | 779 kg CO2 eq. |
| Ugljenični otisak faze proizvodnje [A1–A3] | 14 kg CO2 eq. |
| Ugljenični otisak faze distribucije [A4] | 0.3 kg CO2 eq. |
| Ugljenični otisak faze instalacije [A5] | 0 kg CO2 eq. |
| Ugljenični otisak faze korišćenja [B2, B3, B4, B6] | 764 kg CO2 eq. |
| Ugljenični otisak faze kraja životnog ciklusa [C1–C4] | 0.2 kg CO2 eq. |

Use Better

Materijali i pakovanje

| | |
|------------------------------------|--|
| Pakovanje sa recikliranim kartonom | Da |
| Pakovanje bez plastike | Ne |
| SCIP broj | A7df881f-135f-4256-b8c2-ea55d4c9a151 |
| Direktiva RoHS | Usklađenost Sa Oslobađanjem |
| Uredba REACH | Referenca sadrži SVHC iznad propisanog praga |
| Bez PVC-a | Da |

Use Longer

Produženje trajanja veka

| | |
|----------|----|
| Popravka | Ne |
|----------|----|

Use Again

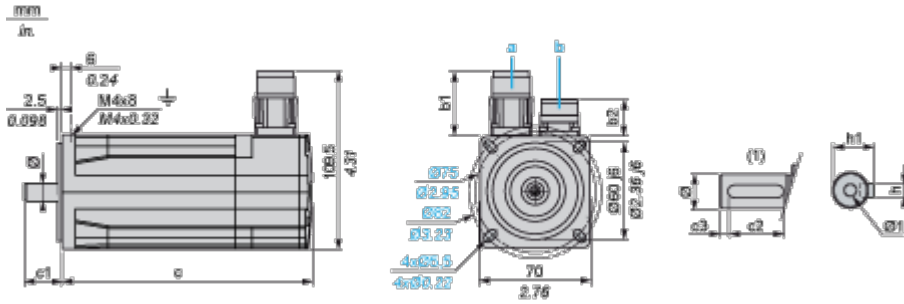
Prepakovanje i prefabrikovanje

| | |
|----------------------|---|
| Profil cirkularnosti | Nema potrebe za namenskim operacijama recikliranja |
| Povraćaj | No |
| WEEE oznaka |  Ovaj proizvod je na tržištima Evropske unije neophodno odložiti u skladu sa specifičnim smernicama za prikupljanje otpada i nikako ne sme da dospe u kontejnere za otpatke. |

Dimensions Drawings

Servo Motors Dimensions

Example with Straight Connectors



- a: Power supply for servo motor brake
- b: Power supply for servo motor encoder
- (1) Shaft end, keyed slot (optional)

Dimensions in mm

| Straight connectors | | Rotatable angled connectors | | c (without brake) | c (with brake) | c1 | c2 | c3 | h | h1 | Ø | Ø1 for screws |
|---------------------|------|-----------------------------|------|-------------------|----------------|----|----|-----|------|-------------------------------------|-------|---------------|
| b1 | b2 | b1 | b2 | | | | | | | | | |
| 39.5 | 25.5 | 39.5 | 39.5 | 154 | 193 | 23 | 18 | 2.5 | 4 h9 | 12.5 ⁺⁰ _{-0.13} | 11 k6 | M4 x 14 |

Dimensions in in.

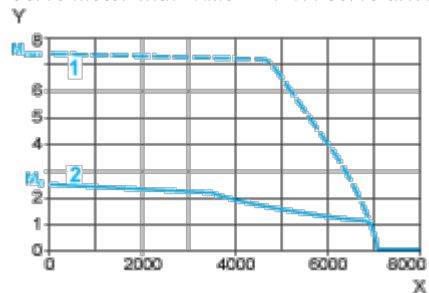
| Straight connectors | | Rotatable angled connectors | | c (without brake) | c (with brake) | c1 | c2 | c3 | h | h1 | Ø | Ø1 for screws |
|---------------------|----|-----------------------------|------|-------------------|----------------|------|------|------|---------|---------------------------------------|---------|---------------|
| b1 | b2 | b1 | b2 | | | | | | | | | |
| 1.55 | 1 | 1.55 | 1.55 | 6.06 | 7.59 | 0.90 | 0.70 | 0.09 | 0.16 h9 | 0.49 ⁺⁰ _{-0.0051} | 0.43 k6 | M4 x 0.55 |

Performance Curves

400 V 3-Phase Supply Voltage

Torque/Speed Curves

Servo motor with LXM32-D12N4 servo drive



X Speed in rpm

Y Torque in Nm

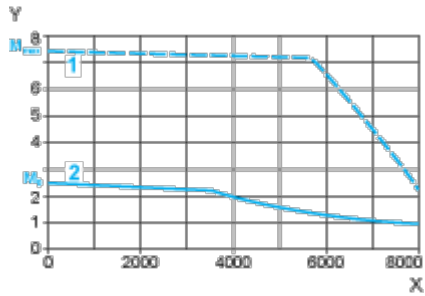
1 Peak torque

2 Continuous torque

480 V 3-Phase Supply Voltage

Torque/Speed Curves

Servo motor with LXM32•D12N4 servo drive



X Speed in rpm

Y Torque in Nm

1 Peak torque

2 Continuous torque