

Lista sa podacima o proizvodima

Specifikacije



servo motor BMH - 1,2 Nm - 8000 o / min - neokrenuto vratilo - bez kočnice - IP54

BMH0701P01A2A

Osnovne informacije

Kratko ime uređaja	BMH
Tip proizvoda ili komponente	Servo motor
Maksimalna mehanička brzina	8000 rpm
Stalni moment pri nultoj brzini	1,2 N.m za LXM32.U60N4 pri 1,5 A, 400 V, trofazno 1,2 N.m za LXM32.U60N4 pri 1,5 A, 480 V, trofazno 1,4 N.m za LXM32.D12N4 pri 3 A, 400 V, trofazno 1,4 N.m za LXM32.D12N4 pri 3 A, 480 V, trofazno
Vršni moment pri nultoj brzini	4,2 N.m za LXM32.U60N4 pri 1,5 A, 400 V, trofazno 4,2 N.m za LXM32.U60N4 pri 1,5 A, 480 V, trofazno 4,2 N.m za LXM32.D12N4 pri 3 A, 400 V, trofazno 4,2 N.m za LXM32.D12N4 pri 3 A, 480 V, trofazno
Nazivna izlazna snaga	350 W za LXM32.U60N4 pri 1,5 A, 400 V, trofazno 350 W za LXM32.U60N4 pri 1,5 A, 480 V, trofazno 700 W za LXM32.D12N4 pri 3 A, 400 V, trofazno 700 W za LXM32.D12N4 pri 3 A, 480 V, trofazno
Nazivni moment	1,1 N.m za LXM32.U60N4 pri 1,5 A, 400 V, trofazno 1,1 N.m za LXM32.U60N4 pri 1,5 A, 480 V, trofazno 1,3 N.m za LXM32.D12N4 pri 3 A, 400 V, trofazno 1,3 N.m za LXM32.D12N4 pri 3 A, 480 V, trofazno
Nazivna brzina	3000 rpm za LXM32.U60N4 pri 1,5 A, 400 V, trofazno 3000 rpm za LXM32.U60N4 pri 1,5 A, 480 V, trofazno 5000 rpm za LXM32.D12N4 pri 3 A, 400 V, trofazno 5000 rpm za LXM32.D12N4 pri 3 A, 480 V, trofazno
Kompatibilnost proizvoda	LXM32.U60N4 pri 400...480 V trofazno LXM32.D12N4 pri 400...480 V trofazno
Vratilo	Glatka osovina
Ip stepen zaštite	IP54 standardno
Rezolucija brzine u povratnoj sprezi	131072 tačke po obrtaju
Kočnica držanja	Bez
Nosači za montažu	Prirubnica po međunarodnom standardnu
Električni priključak	Rotirajući konektori pod pravim uglom

Dopunske informacije

Kompatibilnost grupe proizvoda	Lexium 32
[us] nazivni napon	480 V
Broj faza mreže	Trofazno
Stalna struja pri ukočenom rotoru	1,78 A
Stalna snaga	1,05 W
Maksimalna struja irms	5,97 A za LXM32.U60N4 6 A za LXM32.D12N4

Sve cene koje su navedene u ovom cenovniku su informativne i neobavezujuće, bez PDV-a, isključivo u odnosu na ovlašćene distributere kompanije Schneider Electric. Svi prikazi, opisi i tehničke specifikacije i podaci u ovom cenovniku su podložni promenama od strane kompanije Schneider Electric bez prethodne najave.

Maksimalna stalna struja	5,97 A
Druga osovina	Bez drugog vratila
Prečnik osovine	11 mm
Dužina osovine	23 mm
Tip povratne sprege	Single turn SinCos Hiperface
Veličina prirubnice motora	70 mm
Broj naslaganih rotora i statora motora	1
Konstanta momenta	0,79 N.m/A pri 120 °C
Ke (indukovana ems)	50,72 V/krpm pri 120 °C
Broj polova motora	5,0
Inercija rotora	0,59 kg.cm ²
Otpornost statora	8,3 Ω pri 20 °C
Induktivnost statora	10,35 mH pri 20 °C
Električna vremenska konstanta statora	2,8 milisekundi pri 20 °C
Maksimalna radijalna sila fr	660 N pri 1000 rpm 520 N pri 2000 rpm 460 N pri 3000 rpm 410 N pri 4000 rpm 380 N pri 5000 rpm 360 N pri 6000 rpm
Maksimalna osovinska sila fa	0.2 x Fr
Tip hlađenja	Prirodno strujanje vazduha
Dužina	122 mm
Prečnik prirubnice	60 mm
Dubina prirubnice	2,5 mm
Broj otvora za montažu	4
Prečnik otvora za montiranje	5,5 mm
prečnik kruga za otvore	82 mm
masa proizvoda	1,6 kg
Referenca veličine	BMH0701P
Broj faza	3
Greška tacnosti (ugaona)	1,4 °
Temperatura bakra	135 °C
Temperatura magneta	100 °C
Temperatura magneta rt	20 °C
izlazna vršna struja 3s	5,97 A
Inertia	0,0 kg.cm ² of brake 0,585 kg.cm ² of motor

Pakovanje

Unit Type of Package 1	PCE
Number of Units in Package 1	1
Package 1 Height	11,8 cm

Package 1 Width	17,5 cm
Package 1 Length	37,8 cm
Package 1 Weight	2,244 kg
Unit Type of Package 2	P06
Number of Units in Package 2	36
Package 2 Height	105,0 cm
Package 2 Width	80,0 cm
Package 2 Length	60,0 cm
Package 2 Weight	87,784 kg

Ugovorna garancija

Garancija (u mesecima)	18
------------------------	----

Schneider Electric namerava da postigne nulti status do 2050. godine kroz partnerstva sa lancem snabdevanja, materijale sa manjim uticajem i cirkularnost kroz našu tekuću kampanju "Use Better, Use Longer, Use Again" za produženje životnog veka proizvoda i reciklaže.

[Objašnjeni Environmental Data >](#)

[Kako procenjujemo održivost proizvoda >](#)

Ekološki otisak

Ukupan životni vek ugljeničnog otiska	781 kg CO2 eq.
Ugljenični otisak faze proizvodnje [A1–A3]	16 kg CO2 eq.
Ugljenični otisak faze distribucije [A4]	0.3 kg CO2 eq.
Ugljenični otisak faze instalacije [A5]	0 kg CO2 eq.
Ugljenični otisak faze korišćenja [B2, B3, B4, B6]	764 kg CO2 eq.
Ugljenični otisak faze kraja životnog ciklusa [C1–C4]	0.2 kg CO2 eq.

Use Better

Materijali i pakovanje

Pakovanje sa recikliranim kartonom	Da
Pakovanje bez plastike	Ne
SCIP broj	A7df881f-135f-4256-b8c2-ea55d4c9a151
Direktiva RoHS	Usklađenost Sa Oslobađanjem
Uredba REACH	Referenca sadrži SVHC iznad propisanog praga
Bez PVC-a	Da

Use Longer

Produženje trajanja veka

Popravka	Ne
----------	----

Use Again

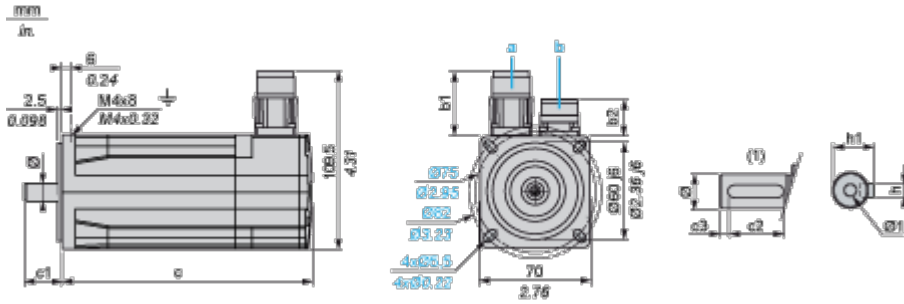
Prepakovanje i prefabrikovanje

Profil cirkularnosti	Nema potrebe za namenskim operacijama recikliranja
Povraćaj	No
WEEE oznaka	 Ovaj proizvod je na tržištima Evropske unije neophodno odložiti u skladu sa specifičnim smernicama za prikupljanje otpada i nikako ne sme da dospe u kontejnere za otpatke.

Dimensions Drawings

Servo Motors Dimensions

Example with Straight Connectors



- a: Power supply for servo motor brake
- b: Power supply for servo motor encoder
- (1) Shaft end, keyed slot (optional)

Dimensions in mm

Straight connectors		Rotatable angled connectors		c (without brake)	c (with brake)	c1	c2	c3	h	h1	Ø	Ø1 for screws
b1	b2	b1	b2									
39.5	25.5	39.5	39.5	122	161	23	18	2.5	4 h9	12.5 ⁺⁰ _{-0.13}	11 k6	M4 x 14

Dimensions in in.

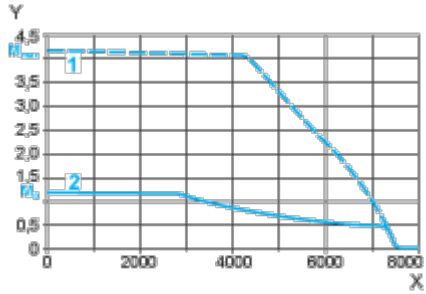
Straight connectors		Rotatable angled connectors		c (without brake)	c (with brake)	c1	c2	c3	h	h1	Ø	Ø1 for screws
b1	b2	b1	b2									
1.55	1	1.55	1.55	4.80	6.33	0.90	0.70	0.09	0.16 h9	0.49 ⁺⁰ _{-0.0051}	0.43 k6	M4 x 0.55

Performance Curves

400 V 3-Phase Supply Voltage

Torque/Speed Curves

Servo motor with LXM32-U60N4 servo drive



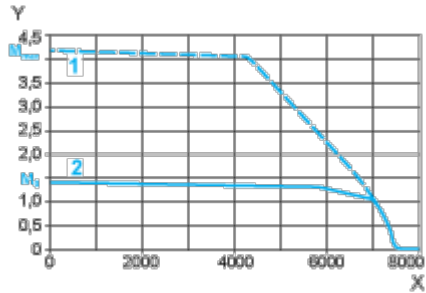
X Speed in rpm

Y Torque in Nm

1 Peak torque

2 Continuous torque

Servo motor with LXM32-D12N4 servo drive



X Speed in rpm

Y Torque in Nm

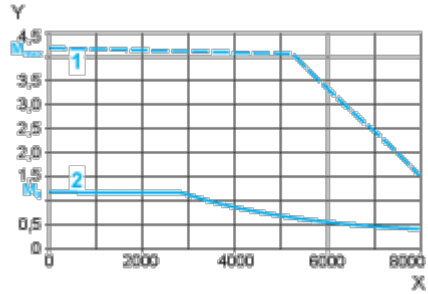
1 Peak torque

2 Continuous torque

480 V 3-Phase Supply Voltage

Torque/Speed Curves

Servo motor with LXM32•U60N4 servo drive



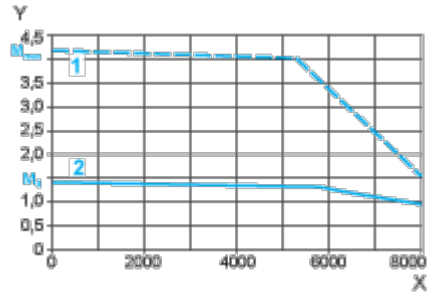
X Speed in rpm

Y Torque in Nm

1 Peak torque

2 Continuous torque

Servo motor with LXM32•D12N4 servo drive



X Speed in rpm

Y Torque in Nm

1 Peak torque

2 Continuous torque