

Lista sa podacima o proizvodima

Specifikacije



Frekventni regulator, Altivar Process ATV900, sistem visokih performansi ATV960, 630/500 kW, 480 V, IP23

ATV960C56T4X1

Osnovne informacije

Grupa proizvoda	Altivar Process ATV900
Tip proizvoda ili komponente	Frekventni regulator
Kratko ime uređaja	ATV960
Namena proizvoda	Asinhroni motori Sinhroni motori
obezbeđena oprema	Orman PanelSeT SFN Graphical operating panel in the enclosure door Frequency inverter Main switch Line choke Prikjučni blok main supply Priključni blok motor
boja kućišta	Svetlo siva (RAL 7035)
Ip stepen zaštite	IP23 conforming to IEC 61800-5-1
Protokol komunikacionog porta	Ethernet/IP Modbus TCP UKCA sertifikacija
Tip hlađenja	Ventilatorom za strujanje vazduha
Frekvencija napajanja	50/60 Hz +/- 5 %
[us] nazivni napon napajanja	480 V +/- 10 %
Broj faza mreže	208 V
Izlazni napon	<= napon napajanja
Dopustiva privremena struja	1.2 x In tokom 60 s (normalan rad) 1.5 x In tokom 60 s (zahtevne aplikacije)
Izlazna frekvencija	0,1...599 Hz
Stalna izlazna struja	1020 A pri 2.5 kHz za normalan rad 830 A pri 2.5 kHz za zahtevne aplikacije
odnos energetske efikasnosti	0,98
snaga disipacije u W	13950 W, ukupno (normalan rad) 10500 W, ukupno (zahtevne aplikacije) 1500 W, control part (normalan rad) 1050 W, control part (zahtevne aplikacije)
količina vazduha za hlađenje	280 m3/h za upravljanje 2320 m3/h za power
nivo buke	73 dB u skladu sa 86/188/EEC - direktiva o fizičkim agencijama (buka).
Snaga motora kw	630 kW za normalan rad 500 kW za zahtevne aplikacije
linijska struja kratkog spoja Isc	50 kA za 100 ms

Sve cene koje su navedene u ovom cenovniku su informativne i neobavezujuće, bez PDV-a, isključivo u odnosu na ovlašćene distributere kompanije Schneider Electric. Svi prikazi, opisi i tehničke specifikacije i podaci u ovom cenovniku su podložni promenama od strane kompanije Schneider Electric bez prethodne najave.

Preporučeni poprečni presek motornog kabla	5 x 3 x 150 mm ²) (normalan rad) 5 x 3 x 120 mm ²) (zahtevne aplikacije) 4 x 3 x 150 mm ²) (zahtevne aplikacije)
Opciona kartica	Slot A: komunikacioni modul za 10 m/s ² pri 9...200 Hz Slot A: komunikacioni modul za 15 m/s ² pri 200...500 Hz Slot A: komunikacioni modul za DeviceNet Slot A: komunikacioni modul za EtherCAT Slot A: komunikacioni modul za odimljavanje RJ45 Slot A: komunikacioni modul za CANopen SUB-D 9 Slot A: komunikacioni modul za CANopen vijčani priključci Slot A/slot B/slot C: modul za proširenje - digitalni i analogni I/O Slot A/slot B/slot C: modul za proširenje - izlazni releji Slot B: 5/12 V interfejs modul za digitalni enkoder Slot B: interfejs modul za analogni enkoder Slot B: interfejs modul za rezolver
sigurnosna funkcija	STO (Safe torque off) SIL 3 za <= 100 ms
EMC filter	Integrirani u skladu sa IEC 61800-3, kategorija C3, oklopljen kabl sa 50 m motorni kabl Integrirani u skladu sa IEC 61800-3, category C4, neoklopljen kabl sa 80 m motorni kabl
Primena uređaja	Industrijska primena

Dopunske informacije

Broj digitalnog ulaza	10
tip zaštite	10 m/s ² pri 9...200 Hz: termička zaštita 10 m/s ² pri 9...200 Hz: Safe torque off 10 m/s ² pri 9...200 Hz: gubitak faze motora Frekventni regulator: termička zaštita Frekventni regulator: Safe torque off Frekventni regulator: pregrevanje Frekventni regulator: prekostrujna (between output phases and earth) Frekventni regulator: preopterećenje (izlaz) Frekventni regulator: zaštita od kratkog spoja Frekventni regulator: gubitak faze motora Frekventni regulator: prenaponska (DC bus) Frekventni regulator: prenapon napajanja Frekventni regulator: podnapon napajanja Frekventni regulator: gubitak faze napajanja Frekventni regulator: prekoračenje brzine Frekventni regulator: kvar na upravljačkom kolu Frekventni regulator: zaštita od kratkog spoja sa semi-conductor fuse (glavno napajanje) Frekventni regulator: fan monitoring
Tip digitalnih ulaza	DI1...DI8 podesivi, 24 V DC (<= 30 V), impedansa: 3.5 kΩ DI7, DI8 podesivi kao impulsni ulaz: 0...30 kHz, 24 V DC (<= 30 V) STOA, STOB Safe torque off, 24 V DC (<= 30 V), impedansa: > 2.2 kΩ
Rezolucija frekvencije	Displej: 0.1 Hz Analogni ulaz: 0.012/50 Hz
Tip priključka	2 RJ45 za Ethernet IP/Modbus TCP na kontrolnom bloku 1 RJ45 za UKCA sertifikacija na kontrolnom bloku
Logika digitalnog ulaza	16 predefinisanih brzina
Fizički interfejs	2-žični RS 485 za UKCA sertifikacija
Paket podataka za prenos	RTU za UKCA sertifikacija
Broj digitalnih izlaza	2
Brzina prenosa	10/100 Mbit/s za Ethernet IP/Modbus TCP 4.8, 9.6, 19.2, 38.4 kbit/s za UKCA sertifikacija
Način razmene podataka	Half duplex, full duplex, autonegotiation Ethernet IP/Modbus TCP
Tip digitalnih izlaza	Digitalni izlaz DQ+ 0...1 kHz <= 30 V DC 100 mA Programabilno kao impulsni izlaz DQ+ 0...30 kHz <= 30 V DC 100 mA Digitalni izlaz DQ- 0...1 kHz <= 30 V DC 100 mA
Format podataka	UL 60947-4-2 za UKCA sertifikacija

Tip polarizacije	AC-3A za UKCA sertifikacija
Broj analognih ulaza	3
Broj adresa	1...247 za UKCA sertifikacija
Napajanje	Spoljašnje napajanje za digitalne ulaze: 24 V DC (19...30 V), <1,25 mA, tip zaštite: zaštita od preopterećenja i kratkog spoja Interno napajanje za potencijometar (1 do 10 kΩ): 10.5 V DC +/- 5 %, <10 mA, tip zaštite: zaštita od preopterećenja i kratkog spoja Interno napajanje za digitalne ulaze i STO: 24 V DC (21...27 V), <200 mA, tip zaštite: zaštita od preopterećenja i kratkog spoja
Tip analognog ulaza	AI1, AI2, AI3 softverski podesiv napon: 0...10 V DC, impedansa: 30 kΩ, rezolucija 12 bitova AI1, AI2, AI3 softverski podesiva struja: 0...20 mA, impedansa: 250 Ω, rezolucija 12 bitova
Lokalna signalizacija	LCD displej jedinica front door radna funkcija, status i konfiguracija
Kompatibilnost ulaza	DI1...DI8: digitalni ulaz nivo 1 PLC u skladu sa IEC 61131-2 DI7, DI8: impulsni ulaz nivo 1 PLC u skladu sa IEC 65A-68 STOA, STOB: digitalni ulaz nivo 1 PLC u skladu sa IEC 61131-2
Broj analognih izlaza	2
Logika digitalnog ulaza	Pozitivna logika (source) (DI1...DI8), < 5 V (stanje 0), > 11 V (stanje 1) Negativna logika (sink) (DI1...DI8), > 16 V (stanje 0), < 10 V (stanje 1) Pozitivna logika (source) (DI7, DI8), < 0.6 V (stanje 0), > 2.5 V (stanje 1) Pozitivna logika (source) (STOA, STOB), < 5 V (stanje 0), > 11 V (stanje 1)
Trajanje uzorkovanja	2 milisekundi +/- 0.5 ms (DI1...DI8) - digitalni ulaz 5 milisekundi +/- 1 ms (DI7, DI8) - impulsni ulaz 1 milisekundi +/- 1 ms (AI1, AI2, AI3) - analogni ulaz 5 milisekundi +/- 1 ms (AQ1, AQ2) - analogni izlaz
Tip analognog izlaza	Softverski podesivi napon AQ1, AQ2: 0...10 V DC impedansa 470 Ω, rezolucija 10 bitova Softverski podesiva struja AQ1, AQ2: 0...20 mA impedansa 500 Ω, rezolucija 10 bitova
Tačnost	+/- 0.6 % AI1, AI2, AI3 za temperaturne promene od 60 °C analogni ulaz +/- 1 % AQ1, AQ2 za temperaturne promene od 60 °C analogni izlaz
Greška linearnosti	AI1, AI2, AI3: +/- 0.15 % maksimalne vrednosti za analogni ulaz AQ1, AQ2: +/- 0.2 % za analogni izlaz
Broj releja	3
Vreme osvežavanja	Izlazni relej (R1, R2, R3): 5 ms (+/- 0.5 ms)
Izolacija	Između napajanja i kontrolnih priključaka
Tip izlaznog releja	Konfigurabilni relej R1: relej greške NO/NC električna izdržljivost 100000 ciklusa Konfigurabilni relej R2: statusni relej NO električna izdržljivost 1000000 ciklusa Konfigurabilni relej R3: statusni relej NO električna izdržljivost 1000000 ciklusa
Maksimalna struja preklapanja	Izlazni relej R1 na rezistivno opterećenje, cos phi = 1: 3 mA pri RIC AC Izlazni relej R1 na rezistivno opterećenje, cos phi = 1: 3 mA pri 30 V DC Izlazni relej R1 na induktivno opterećenje, cos phi = 0,4 i L/R = 7 milisekundi: 2 mA pri RIC AC Izlazni relej R1 na induktivno opterećenje, cos phi = 0,4 i L/R = 7 milisekundi: 2 mA pri 30 V DC Izlazni relej R2, R3 na rezistivno opterećenje, cos phi = 1: 5 mA pri RIC AC Izlazni relej R2, R3 na rezistivno opterećenje, cos phi = 1: 5 mA pri 30 V DC Izlazni relej R2, R3 na induktivno opterećenje, cos phi = 0,4 i L/R = 7 milisekundi: 2 mA pri RIC AC Izlazni relej R2, R3 na induktivno opterećenje, cos phi = 0,4 i L/R = 7 milisekundi: 2 mA pri 30 V DC
Minimalna struja preklapanja	Izlazni relej R1, R2, R3: 5 mA pri 24 V DC
Način pristupa	Nedovoljno opterećenje Modbus TCP
Profil upravljanja asinhronim motorom	Optimalni moment Promenljivi moment Standardni konstantni moment
Profil upravljanja sinhronim motorom	Motor sa permanentnim magnetima

Rampe ubrzanja i usporenja	Linearno podesivo zasebno od 0.01 do 9000 s S, U ili korisnički definisano
Kompenzacija klizanja motora	Automatska bez obzira na opterećenje Nedostupna u "Permanent magnet motor" upravljanju Podesiva Može se ukinuti
Prekidačka frekvencija	2...8 kHz podesivo sa faktorom smanjenja karakteristika
Nazivna prekidačka frekvencija	2.5 kHz
Kočenje do mirovanja	Sa ubacivanjem DC struje
linijska struja	888 A pri 480 V (normalan rad) 711 A pri 480 V (zahtevne aplikacije)
Prividna snaga	739 kVA pri 480 V (normalan rad) 591 kVA pri 480 V (zahtevne aplikacije)
maksimalna prelazna struja	1224 A tokom 60 s per 10 min (normalan rad) 1245 A tokom 60 s per 10 min (zahtevne aplikacije)
zaštita od kratkog spoja	Priključak sa gornje strane: 1250 A gG osigurač (normalan rad) Priključak sa gornje strane: 1000 A gG osigurač (zahtevne aplikacije) Internal: 400 A 4 aR osigurač
električna veza	Odvojnici vijčani priključni blokovi, kapacitet stezaljke: 0.5...1.5 mm ² za upravljanje M12 sabirnica za glavno napajanje M12 sabirnica za motor
kablovski uvod	Dno
Širina	1200 mm
Visina	2150 mm
Dubina	664 mm
masa proizvoda	850 kg

Okruženje

Otpornost izolacije	> 1 MOhm 500 V DC tokom 1 minuta prema uzemljenju
stepen zaprljanosti	2 u skladu sa IEC 61800-5-1
Otpornost na vibracije	1.5 mm između pikova (f= 3...10 Hz) conforming to IEC 60068-2-6 0.6 g (f= 10...200 Hz) conforming to IEC 60068-2-6 3M3 conforming to IEC 60721-3-3
Otpornost na udare	4 gn za 11 milisekundi u skladu sa IEC 60068-2-27 3M2 u skladu sa IEC 60721-3-3
Relativna vlažnost	5...95 % bez kondenzacije u skladu sa DI4
nadmorska visina za rad uređaja	< 1000 m AI1/PTC 1000...2000 m DI4 2000...3800 m DI4 za TT 2000...3800 m DI4 za TN 2000...3800 m DI4 za IT 3800...4800 m DI4 za TT 3800...4800 m DI4 za TN
Karakteristike okruženja	Otpornost na hemijsko zagađenje klasa 3C3 u skladu sa IEC 60721-3-3 Otpornost na zagađenje prašinom klasa 3S3 u skladu sa IEC 60721-3-3 Otpornost na vlažnost klasa 3K3 u skladu sa IEC 60721-3-3
Radni položaj	Vertikalno +/- 10 stepeni
Sertifikacija proizvoda	ATEX C-Tick kaskadno upravljanje više motora
Označavanje	Procesna industrija i infrastruktura

Standardi	IEC 60204-1 IEC 61800-2 IEC 61800-3 IEC 61800-5-1
Maksimalni thdi	<48 % puno opterećenje u skladu sa IEC 61000-3-12
Način spajanja	U kompaktnoj verziji samostojećeg ormara
Elektromagnetna kompatibilnost	Test otpornosti elektrostatičkog pražnjenja nivo 3 conforming to IEC 61000-4-2 Test otpornosti na emisije vezane sa zračenjem EM polja nivo 3 conforming to IEC 61000-4-3 Test otpornosti električnih brzih prelaza (EFT)/kratak signal nivo 4 conforming to IEC 61000-4-4 1.2/50 µs - 8/20 µs test otpornosti udara nivo 3 conforming to IEC 61000-4-5 Test otpornosti emisije vezane sa vodovima nivo 3 conforming to IEC 61000-4-6
Kategorija prenapona	III
Temperatura okoline za rad	-10...0 °C AI1/PTC (with option enclosure heating) 0...40 °C AI1/PTC 40...50 °C sa faktorom smanjenja karakteristika
Temperatura okoline za skladištenje	-25...70 °C

Pakovanje

Unit Type of Package 1	PCE
Number of Units in Package 1	1
Package 1 Height	236 cm
Package 1 Width	1400 cm
Package 1 Length	90 cm
Package 1 Weight	890 kg

Ugovorna garancija

Garancija (u mesecima)	18
-------------------------------	----

Schneider Electric namerava da postigne nulti status do 2050. godine kroz partnerstva sa lancem snabdevanja, materijale sa manjim uticajem i cirkularnost kroz našu tekuću kampanju "Use Better, Use Longer, Use Again" za produženje životnog veka proizvoda i reciklaže.

[Objašnjeni Environmental Data >](#)

[Kako procenjujemo održivost proizvoda >](#)

Ekološki otisak

Ukupan životni vek ugljeničnog otiska	446 ton CO2 eq.
Ugljenični otisak faze proizvodnje [A1–A3]	5 247 kg CO2 eq.
Ugljenični otisak faze distribucije [A4]	151 kg CO2 eq.
Ugljenični otisak faze instalacije [A5]	0 kg CO2 eq.
Ugljenični otisak faze korišćenja [B2, B3, B4, B6]	441 ton CO2 eq.
Ugljenični otisak faze kraja životnog ciklusa [C1–C4]	58 kg CO2 eq.
Izjava o zaštiti okoliša	Profil ekološke prihvatljivosti proizvoda

Use Better

Materijali i pakovanje

Pakovanje sa recikliranim kartonom	Ne
Pakovanje bez plastike	Ne
SCIP broj	0e5fd009-2e67-4caa-9200-f008c39b3a95
Direktiva RoHS	Usklađenost Sa Oslobađanjem
Uredba REACH	Referenca sadrži SVHC iznad propisanog praga

Use Longer

Produženje trajanja veka

Popravka	Ne
Indeks popravke proizvoda	A

Use Again

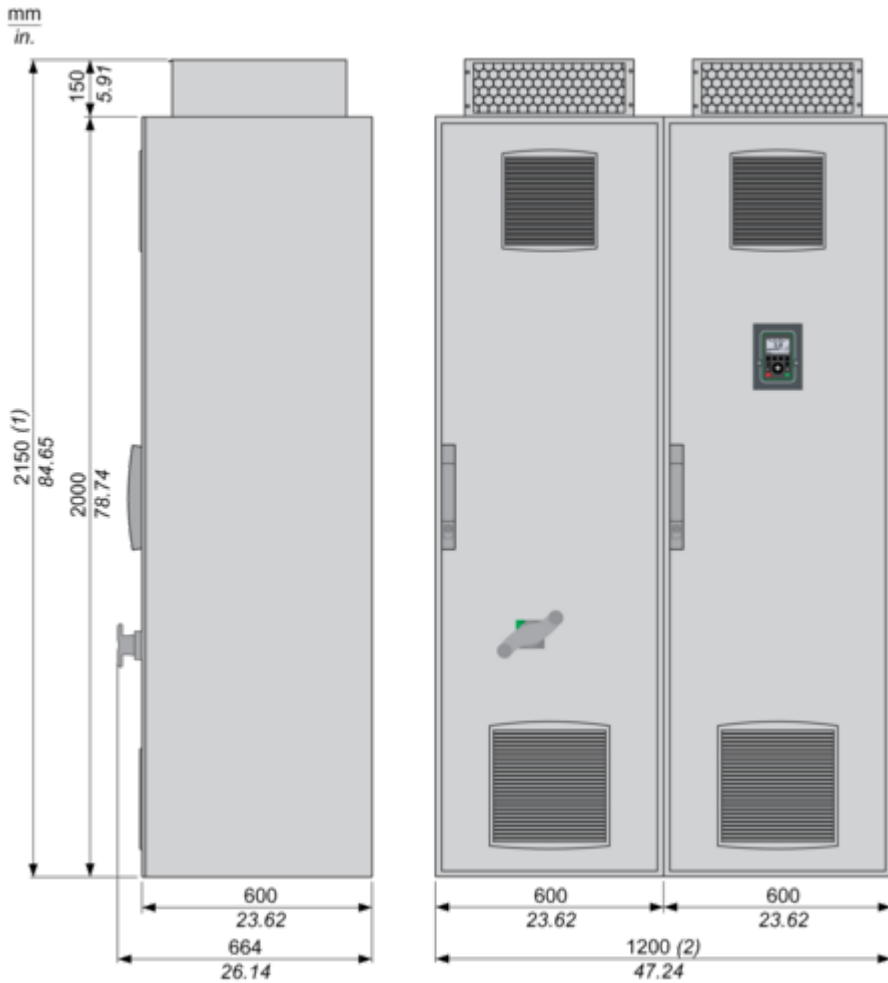
Prepakovanje i prefabrikovanje

Profil cirkularnosti	Informacije o kraju radnog veka
Povraćaj	No

Dimensions Drawings

Dimensions

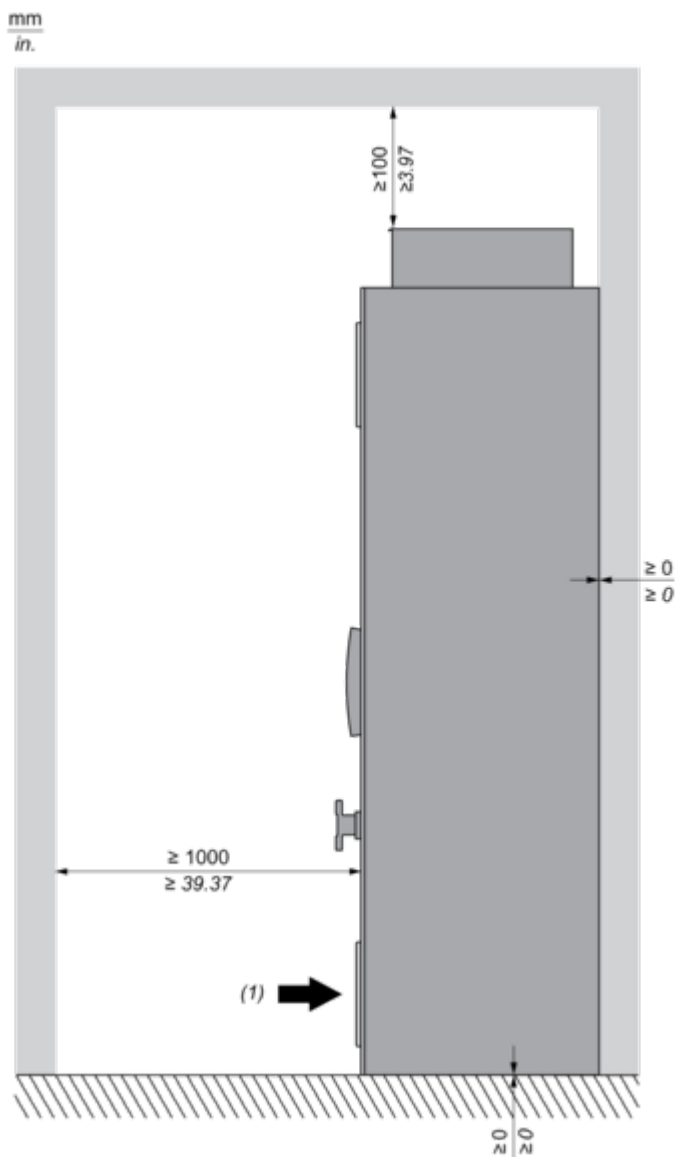
Right and Front Views



- (1) + 200 mm / 7.87 in. with option enclosure plinth or increased protection degree IP54
- (2) + 600 mm / 23.62 in. with option connection enclosure cable from top/bottom

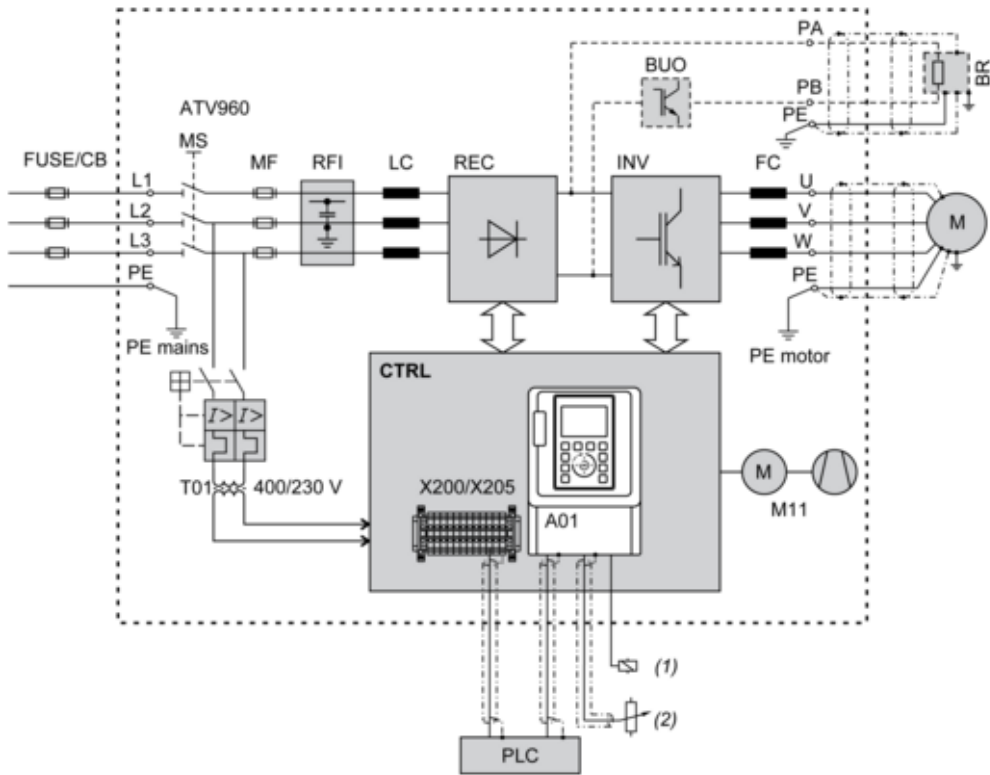
Mounting and Clearance

Mounting and Clearance



Connections and Schema

Typical Wiring of the Frequency Inverter



(1) Relay control

(2) Reference value

FUSE/CB External pre-fuse or circuit breaker to protect the main cable

MS Built-in main switch, lockable in open position

T01 Control transformer 400 / 230 V AC

MF aR fuse for short-circuit shut-down if the electronic protective devices do not work properly

Clean Power Filter Clean Power Filter with integrated EMC filter

LC Filter choke

AIC Active Infeed Converter module(s)

INV Inverter module(s)

FC dv/dt filter choke to reduce the voltage load of the motor (at some types a "dv/dt filter choke" is already integrated)

CTRL Control panel with control block and further control components

A01 Control terminals at the control block

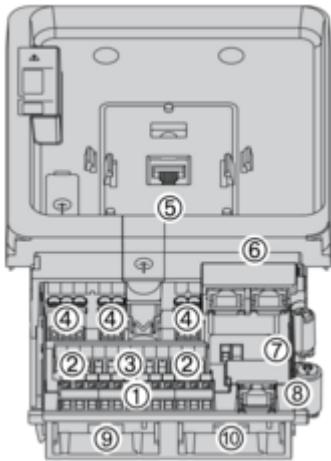
X200 / X205 Control terminals at the control panel

M11 Fan in enclosure door

BUO Braking unit option

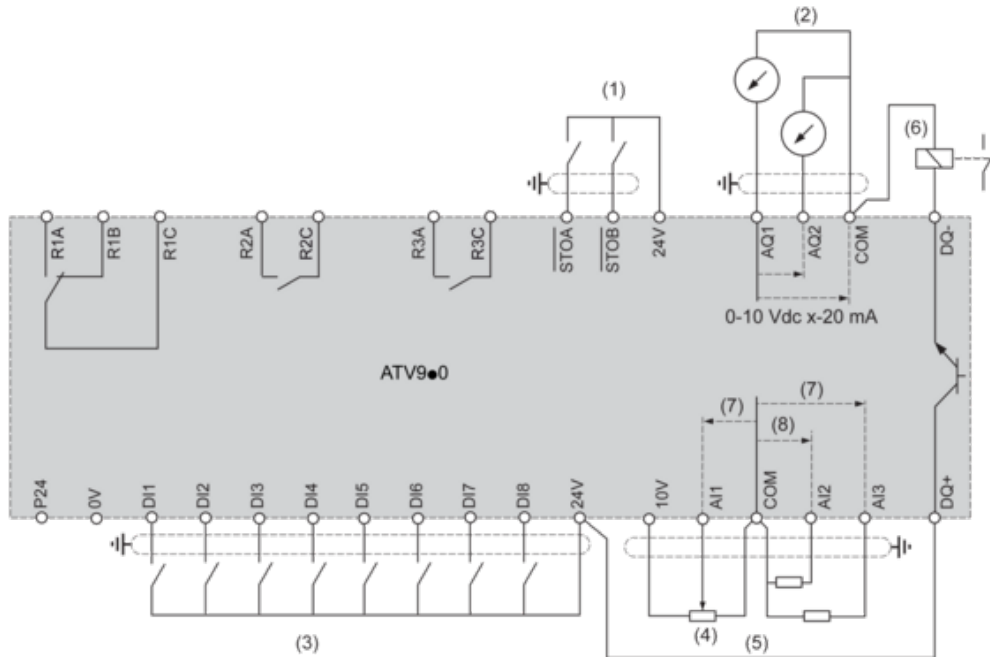
BR Braking resistor (option)

Structure of the Control Block



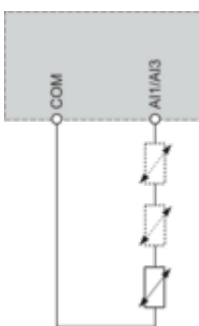
- (1) Control terminals of digital inputs
- (2) Control terminals STO (Safe Torque Off) and analog outputs
- (3) Control terminals of analog inputs
- (4) Control terminals of relay outputs
- (5) RJ45 port for the graphical keypad
- (6) Dual port RJ45 for Ethernet IP or Modbus TCP
- (7) Sink-Ext-Source selector switch and PTO/DQ selector switch
- (8) RJ45 port for serial Modbus
- (9) Slot B for I/O expansion card or encoder interface module
- (10) Slot A for communication card or I/O expansion card

Control Block Wiring Diagram



- (1) Safe Torque Off
 - (2) Analog Output
 - (3) Digital Input
 - (4) Reference potentiometer
 - (5) Analog Input
 - (6) Digital Output
 - (7) 0-10 Vdc, x-20 mA
 - (8) 0-10 Vdc, -10 Vdc...+10 Vdc
- R1A, R1B, R1C** : Fault relay
R2A, R2C : Sequence relay
R3A, R3C : Sequence relay

Sensor Connection



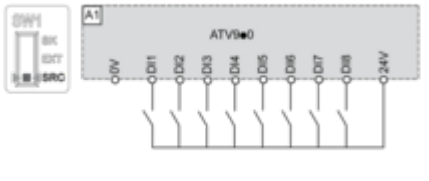
It is possible to connect either 1 or 3 sensors on terminals AI1 or AI3

Sink / Source Switch Configuration

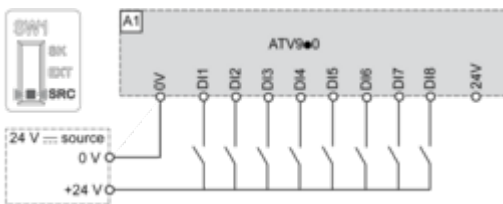
The switch is used to adapt the operation of the logic inputs to the technology of the programmable controller outputs.

- Set the switch to Source (factory setting) if using PLC outputs with PNP transistors.
- Set the switch to Ext if using PLC outputs with NPN transistors.

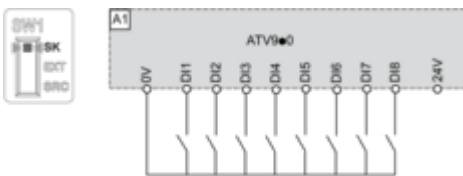
Switch Set to SRC (Source) Position Using the Output Power Supply for the Digital Inputs



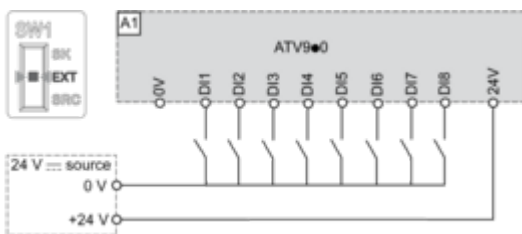
Switch Set to SRC (Source) Position and Use of an External Power Supply for the DIs



Switch Set to SK (Sink) Position Using the Output Power Supply for the Digital Inputs



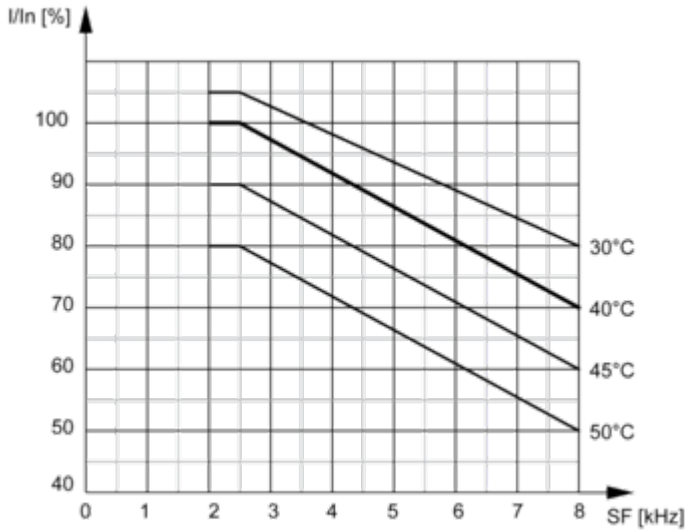
Switch Set to EXT Position Using an External Power Supply for the DIs



Performance Curves

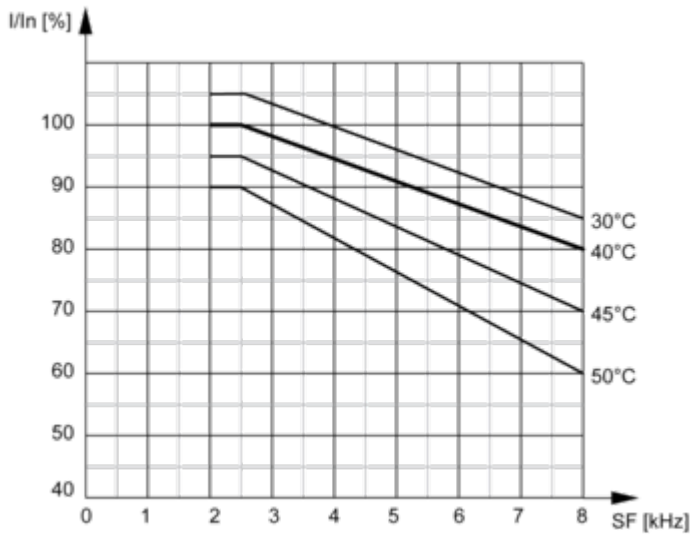
Derating Curves

Normal Duty



In : Nominal Drive Current
 SF : Switching Frequency

Heavy Duty



In : Nominal Drive Current
 SF : Switching Frequency

Technical Illustration

Dimensions

