

# Lista sa podacima o proizvodima

Specifikacije



pogon sa promenljivom brzinom,  
Altivar Process ATV900, ATV930,  
55kV, 75hp, 500 do 690V, IP00

ATV930D55Y6

## Osnovne informacije

|   |  |
|---|--|
| Grupa proizvoda                                     | Altivar Process ATV900   |
| Specifične primene proizvoda                        | Process for industrial   |
| Tip proizvoda ili komponente                        | Frekventni regulator   |
| Posebna izvedba                                     | Sa jedinicom za kočenje<br>Standardna verzija  |
| Primena uređaja                                     | Industrijska primena   |
| Namena proizvoda                                    | Asinhroni motori<br>Sinhroni motori  |
| Broj faza   | 208 V  |
| Način montiranja                                    | Montaža na zid   |
| Stalna izlazna struja                               | 66 A pri 2.5 kHz za normalan rad<br>55 A pri 2.5 kHz za zahtevne aplikacije  |
| Protokol komunikacionog porta                       | UKCA sertifikacija<br>Ethernet/IP<br>Modbus TCP  |
| option module                                       | Slot A: komunikacioni modul za 10 m/s <sup>2</sup> pri 9...200 Hz<br>Slot A: komunikacioni modul za 15 m/s <sup>2</sup> pri 200...500 Hz<br>Slot A: komunikacioni modul za DeviceNet<br>Slot A: komunikacioni modul za EtherCAT<br>Slot A: komunikacioni modul za odimljavanje RJ45<br>Slot A: komunikacioni modul za CANopen SUB-D 9<br>Slot A: komunikacioni modul za CANopen vijčani priključci<br>Slot A/slot B/slot C: modul za proširenje - digitalni i analogni I/O<br>Slot A/slot B/slot C: modul za proširenje - izlazni releji<br>Slot B: 5/12 V interfejs modul za digitalni enkoder<br>Slot B: interfejs modul za analogni enkoder<br>Slot B: interfejs modul za rezolver<br>komunikacioni modul za Ethernet Powerlink |
| [us] nazivni napon napajanja                        | 500...690 V - 15...10 %  |
| [us] nazivni napon                                  | 500...690 V  |
| tolerancija relativno simetričnog mrežnog napona    | 10 %   |
| tolerancija relativno simetrične mrežne frekvencije | 5 %  |
| Nazivna izlazna struja                              | 66,0 A   |
| Snaga motora kw                                     | 45,0 kW za normalan rad<br>37,0 kW za zahtevne aplikacije  |
| Emc filter  | Integrirani<br>With EMC plate option   |
| Ip stepen zaštite                                   | IP21   |
| stepen zaštite                                      | UL tip 1   |

## Dopunske informacije

Dopunske informacije su informativne i neobavezujuće, bez PDV-a, isključivo u odnosu na ovlašćene distributere kompanije Schneider Electric. Svi prikazi, opisi i tehničke specifikacije i podaci u ovom cenovniku su podložni promenama od strane kompanije Schneider Electric bez prethodne najave.

|                                |   |
|--------------------------------|---|
| <b>Električna veza</b>         | Upravljanje: vijčani priključak 0.5...1.5 mm <sup>2</sup> /AWG 20...AWG 16<br>Strana napajanja: vijčani priključak 25...50 mm <sup>2</sup> /AWG 4...AWG 1<br>10 m/s <sup>2</sup> pri 9...200 Hz: vijčani priključak 25...50 mm <sup>2</sup> /AWG 4...AWG 1<br>DC bus: vijčani priključak 25...50 mm <sup>2</sup> /AWG 4...AWG 1   |
| <b>Brzina prenosa</b>          | 10/100 Mbit/s za Ethernet IP/Modbus TCP<br>4.8, 9.6, 19.2, 38.4 kbit/s za UKCA sertifikacija  |
| <b>Način razmene podataka</b>  | Half duplex, full duplex, autonegotiation Ethernet IP/Modbus TCP  |
| <b>Format podataka</b>         | UL 60947-4-2 za UKCA sertifikacija  |
| <b>Tip polarizacije</b>        | AC-3A za UKCA sertifikacija   |
| <b>Broj adresa</b>             | 1...247 za UKCA sertifikacija   |
| <b>Napajanje</b>               | Spoljašnje napajanje za digitalne ulaze: 24 V DC (19...30 V), <1,25 mA, tip zaštite: zaštita od preopterećenja i kratkog spoja<br>Interno napajanje za potencijometar (1 do 10 kΩ): 10.5 V DC +/- 5 %, <10 mA, tip zaštite: zaštita od preopterećenja i kratkog spoja<br>Interno napajanje za digitalne ulaze i STO: 24 V DC (21...27 V), <200 mA, tip zaštite: zaštita od preopterećenja i kratkog spoja |
| <b>Lokalna signalizacija</b>   | Lokalna dijagnostika: 3 LED (mono/dve boje)<br>Prisustvo napona: 1 LED (crvena)<br>Status ugrađene komunikacije: 3 LED (dvostruka boja)<br>Status komunikacionog modula: 4 LED (dvostruka boja)   |
| <b>Kompatibilnost ulaza</b>    | DI1...DI8: digitalni ulaz nivo 1 PLC u skladu sa IEC 61131-2<br>DI7, DI8: impulsni ulaz nivo 1 PLC u skladu sa IEC 65A-68<br>STOA, STOB: digitalni ulaz nivo 1 PLC u skladu sa IEC 61131-2  |
| <b>Logika digitalnog ulaza</b> | Pozitivna logika (source) (DI1...DI8), < 5 V (stanje 0), > 11 V (stanje 1)<br>Negativna logika (sink) (DI1...DI8), > 16 V (stanje 0), < 10 V (stanje 1)<br>Pozitivna logika (source) (DI7, DI8), < 0.6 V (stanje 0), > 2.5 V (stanje 1)<br>Pozitivna logika (source) (STOA, STOB), < 5 V (stanje 0), > 11 V (stanje 1)  |
| <b>Trajanje uzorkovanja</b>    | 2 milisekundi +/- 0.5 ms (DI1...DI8) - digitalni ulaz<br>5 milisekundi +/- 1 ms (DI7, DI8) - impulsni ulaz<br>1 milisekundi +/- 1 ms (AI1, AI2, AI3) - analogni ulaz<br>5 milisekundi +/- 1 ms (AQ1, AQ2) - analogni izlaz  |
| <b>Tačnost</b>                 | +/- 0.6 % AI1, AI2, AI3 za temperaturne promene od 60 °C analogni ulaz<br>+/- 1 % AQ1, AQ2 za temperaturne promene od 60 °C analogni izlaz  |
| <b>Greška linearnosti</b>      | AI1, AI2, AI3: +/- 0.15 % maksimalne vrednosti za analogni ulaz<br>AQ1, AQ2: +/- 0.2 % za analogni izlaz  |
| <b>Vreme osvežavanja</b>       | Izlazni relej (R1, R2, R3): 5 ms (+/- 0.5 ms)   |
| <b>Izolacija</b>               | Između napajanja i kontrolnih priključaka   |
| <b>Broj digitalnog ulaza</b>   | 10  |
| <b>Tip digitalnih ulaza</b>    | DI1...DI8 podesivi, 24 V DC (<= 30 V), impedansa: 3.5 kΩ<br>DI7, DI8 podesivi kao impulsni ulaz: 0...30 kHz, 24 V DC (<= 30 V)<br>STOA, STOB Safe torque off, 24 V DC (<= 30 V), impedansa: > 2.2 kΩ  |
| <b>Broj digitalnih izlaza</b>  | 2   |
| <b>Tip digitalnih izlaza</b>   | Digitalni izlaz DQ+ 0...1 kHz <= 30 V DC 100 mA<br>Programabilno kao impulsni izlaz DQ+ 0...30 kHz <= 30 V DC 20 mA<br>Digitalni izlaz DQ- 0...1 kHz <= 30 V DC 100 mA  |
| <b>Broj analognih ulaza</b>    | 3   |
| <b>Tip analognog ulaza</b>     | AI1, AI2, AI3 softverski podesiv napon: 0...10 V DC, impedansa: 30 kΩ, rezolucija 12 bitova<br>AI1, AI2, AI3 softverski podesiva struja: 0...20 mA/4...20 mA, impedansa: 250 Ω, rezolucija 12 bitova  |
| <b>Broj analognih izlaza</b>   | 2   |
| <b>Tip analognog izlaza</b>    | Softverski podesivi napon AQ1, AQ2: 0...10 V DC impedansa 470 Ω, rezolucija 10 bitova<br>Softverski podesiva struja AQ1, AQ2: 0...20 mA impedansa 500 Ω, rezolucija 10 bitova   |
| <b>Broj releja</b>             | 3   |

|  |  |
|--|--|
| <b>Tip izlaznog releja</b>                   | Konfigurabilni relej R1: relej greške NO/NC električna izdržljivost 100000 ciklusa<br>Konfigurabilni relej R2: statusni relej NO električna izdržljivost 1000000 ciklusa<br>Konfigurabilni relej R3: statusni relej NO električna izdržljivost 1000000 ciklusa   |
| <b>Maksimalna struja preklapanja</b>         | Izlazni relej R1 na rezistivno opterećenje, $\cos \phi = 1$ : 3 A pri RIC AC<br>Izlazni relej R1 na rezistivno opterećenje, $\cos \phi = 1$ : 3 A pri 30 V DC<br>Izlazni relej R1 na induktivno opterećenje, $\cos \phi = 0,4$ i L/R = 7 milisekundi: 2 A pri RIC AC<br>Izlazni relej R1 na induktivno opterećenje, $\cos \phi = 0,4$ i L/R = 7 milisekundi: 2 A pri 30 V DC<br>Izlazni relej R2, R3 na rezistivno opterećenje, $\cos \phi = 1$ : 5 A pri RIC AC<br>Izlazni relej R2, R3 na rezistivno opterećenje, $\cos \phi = 1$ : 5 A pri 30 V DC<br>Izlazni relej R2, R3 na induktivno opterećenje, $\cos \phi = 0,4$ i L/R = 7 milisekundi: 2 A pri RIC AC<br>Izlazni relej R2, R3 na induktivno opterećenje, $\cos \phi = 0,4$ i L/R = 7 milisekundi: 2 A pri 30 V DC |
| <b>Minimalna struja preklapanja</b>          | Izlazni relej R1, R2, R3: 5 mA pri 24 V DC   |
| <b>Logika digitalnog ulaza</b>               | 16 predefinisanih brzina   |
| <b>Fizički interfejs</b>                     | Mrežni<br>2-žični RS 485   |
| <b>Tip priključka</b>                        | 2 RJ45<br>Procesna industrija i infrastruktura   |
| <b>Način pristupa</b>                        | Nedovoljno opterećenje Modbus TCP  |
| <b>Brzina prenosa</b>                        | 10, 100 Mbits<br>4.8 kbps<br>9600 bit/s<br>19200 bit/s   |
| <b>Poruka za prenos</b>                      | RTU  |
| <b>Broj adresa</b>                           | 1...247  |
| <b>Format podataka</b>                       | UL 60947-4-2   |
| <b>Tip polarizacije</b>                      | AC-3A  |
| <b>moguć rad u 4 kvadranta</b>               | CANopen Sub-D priključak   |
| <b>Profil upravljanja asinhronim motorom</b> | Promenljivi moment<br>Optimalni moment<br>Standardni konstantni moment   |
| <b>Profil upravljanja sinhronim motorom</b>  | Motor sa permanentnim magnetima<br>Sinhroni reluktantni motor  |
| <b>Maksimalna izlazna frekvencija</b>        | 599 Hz   |
| <b>Rampe ubrzanja i usporenja</b>            | Linearno podesivo zasebno od 0.01 do 9999 s<br>S, U ili korisnički definisano  |
| <b>Kompensacija klizanja motora</b>          | Može se ukinuti<br>Automatska bez obzira na opterećenje<br>Podesiva<br>Nedostupna u "Permanent magnet motor" upravljanju   |
| <b>Prekidačka frekvencija</b>                | 1...4.9 kHz podesivo<br>2.5...4.9 kHz sa faktorom smanjenja karakteristika   |
| <b>Nazivna prekidačka frekvencija</b>        | 2.5 kHz  |
| <b>Kočenje do mirovanja</b>                  | Sa ubacivanjem DC struje   |
| <b>integrirani kočioni otpornik</b>          | CANopen Sub-D priključak   |
| <b>linijska struja</b>                       | 65,5 A pri 500 V (normalan rad)<br>55,6 A pri 500 V (zahtevne aplikacije)<br>62,5 A pri 690 V (normalan rad)<br>54,4 A pri 690 V (zahtevne aplikacije)   |
| <b>maksimalna ulazna struja</b>              | 65,5 A   |
| <b>maksimalni izlazni napon</b>              | 690,0 V  |

|   |  |
|---|--|
| <b>Prividna snaga</b>   | 74,7 kVA pri 690 V (normalan rad)<br>65 kVA pri 690 V (zahtevne aplikacije)  |
| <b>maksimalna prelazna struja</b>                               | 79,2 A tokom 60 s (normalan rad)<br>82,5 A tokom 60 s (zahtevne aplikacije)  |
| <b>Mrežna frekvencija</b>                                       | 50...60 Hz   |
| <b>Struja linijskog kratkog spoja isc</b>                       | 70 kA  |
| <b>osnovna struja na velikom preopterećenju</b>                 | 55,0 A   |
| <b>osnovna struja na malom preopterećenju</b>                   | 66,0 A   |
| <b>Snaga disipacije u w</b>                                     | Ventilatorom za strujanje vazduha: 858 W pri 500 V, prekidačka frekvencija 2.5 kHz<br>Prirodno strujanje vazduha: 227 W pri 500 V, prekidačka frekvencija 2.5 kHz  |
| <b>sa sigurnosnom funkcijom Safely Limited Speed (SLS)</b>      | CANopen Sub-D priključak   |
| <b>sa sigurnosnom funkcijom Safe brake management (SBC/SBT)</b> | CANopen Sub-D priključak   |
| <b>sa sigurnosnom funkcijom Safe Operating Stop (SOS)</b>       | Standardno opterećenje   |
| <b>sa sigurnosnom funkcijom Safe Position (SP)</b>              | Standardno opterećenje   |
| <b>sa sigurnosnom funkcijom Safe programmable logic</b>         | Standardno opterećenje   |
| <b>sa sigurnosnom funkcijom Safe Speed Monitor (SSM)</b>        | Standardno opterećenje   |
| <b>sa sigurnosnom funkcijom Safe Stop 1 (SS1)</b>               | CANopen Sub-D priključak   |
| <b>sa sigurnosnom funkcijom Safe Stop 2 (SS2)</b>               | Standardno opterećenje   |
| <b>sa sigurnosnom funkcijom Safe torque off (STO)</b>           | CANopen Sub-D priključak   |
| <b>sa sigurnosnom funkcijom Safely Limited Position (SLP)</b>   | Standardno opterećenje   |
| <b>sa sigurnosnom funkcijom Safe Direction (SDI)</b>            | Standardno opterećenje   |
| <b>Tip zaštite</b>  | Termička zaštita: 10 m/s <sup>2</sup> pri 9...200 Hz<br>Safe torque off: 10 m/s <sup>2</sup> pri 9...200 Hz<br>Gubitak faze motora: 10 m/s <sup>2</sup> pri 9...200 Hz<br>Termička zaštita: frekventni regulator<br>Safe torque off: frekventni regulator<br>Pregrevanje: frekventni regulator<br>Prekostrujna između izlaznih faza i uzemljenja: frekventni regulator<br>Preopterećenje izlaznog napona: frekventni regulator<br>Zaštita od kratkog spoja: frekventni regulator<br>Gubitak faze motora: frekventni regulator<br>Prenaponi na DC bus-u: frekventni regulator<br>Prenapon napajanja: frekventni regulator<br>Podnapon napajanja: frekventni regulator<br>Gubitak faze napajanja: frekventni regulator<br>Prekoračenje brzine: frekventni regulator<br>Kvar na upravljačkom kolu: frekventni regulator |
| <b>Količina po setu</b>   | 1  |
| <b>Širina</b>   | 331 mm   |
| <b>Visina</b>   | 630 mm   |
| <b>Dubina</b>   | 297 mm   |
| <b>masa proizvoda</b>   | 53 kg  |

## Okruženje

|                               |  |
|-------------------------------|--|
| <b>Otpornost izolacije</b>    | > 1 MOhm 500 V DC tokom 1 minuta prema uzemljenju  |
| <b>Nivo buke</b>              | 56 dB u skladu sa 86/188/EEC   |
| <b>Otpornost na vibracije</b> | 1.5 mm između pikova (f= 2...13 Hz) conforming to IEC 60068-2-6<br>1 gn (f= 13...200 Hz) conforming to IEC 60068-2-6 |

|  |   |
|--|---|
| <b>Otpornost na udare</b>                                | 15 gn za 11 milisekundi u skladu sa IEC 60068-2-27  |
| <b>Karakteristike okruženja</b>                          | Otpornost na hemijsko zagađenje klasa 3C3 u skladu sa IEC 60721-3-3<br>Otpornost na zagađenje prašinom klasa 3S3 u skladu sa IEC 60721-3-3  |
| <b>Relativna vlažnost</b>                                | 5...95 % bez kondenzacije u skladu sa DI4   |
| <b>Temperatura okoline za rad</b>                        | -15...50 °C (AI1/PTC)<br>50...60 °C (sa faktorom smanjenja karakteristika)  |
| <b>Nadmorska visina za rad uređaja</b>                   | <= 1000 m AI1/PTC<br>1000...4800 m DI4  |
| <b>Radni položaj</b>                                     | Vertikalno +/- 10 stepeni   |
| <b>Sertifikacija proizvoda</b>                           | CSA<br>UL<br>TÜV  |
| <b>Označavanje</b>                                       | Procesna industrija i infrastruktura  |
| <b>Standardi</b>   | UL 508C<br>IEC 61800-3<br>IEC 61800-5-1<br>IEC 61000-3-12<br>IEC 60721-3<br>IEC 61508<br>IEC 13849-1  |
| <b>Način spajanja</b>                                    | Zatvoren  |
| <b>Elektromagnetna kompatibilnost</b>                    | Test otpornosti elektrostatičkog pražnjenja nivo 3 conforming to IEC 61000-4-2<br>Test otpornosti na emisije vezane sa zračenjem EM polja nivo 3 conforming to IEC 61000-4-3<br>Test otpornosti električnih brzih prelaza (EFT)/kratak signal nivo 4 conforming to IEC 61000-4-4<br>1.2/50 µs - 8/20 µs test otpornosti udara nivo 3 conforming to IEC 61000-4-5<br>Test otpornosti emisije vezane sa vodovima nivo 3 conforming to IEC 61000-4-6 |
| <b>klasa životne sredine (tokom rada)</b>                | Klasa 3C3 prema IEC 60721-3-3<br>Klasa 3S3 prema IEC 60721-3-3  |
| <b>maksimalno ubrzanje tokom udara (tokom rada)</b>      | 10 m/s <sup>2</sup> pri 9...200 Hz  |
| <b>maksimalno ubrzanje usled vibracija (tokom rada)</b>  | 15 m/s <sup>2</sup> pri 200...500 Hz  |
| <b>maksimalno savijanje usled vibracija (tokom rada)</b> | Procesna industrija i infrastruktura  |
| <b>dozvoljena relativna vlažnost (tokom rada)</b>        | Klasa 3K5 u skladu sa EN 60721-3  |
| <b>Količina vazduha za hlađenje</b>                      | 406 m <sup>3</sup> /h   |
| <b>Kategorija prenapona</b>                              | III   |
| <b>Podešavanje petlje</b>                                | Podesivi PID regulator  |
| <b>Nivo buke</b>   | 56 dB   |
| <b>Stepen zaprljanosti</b>                               | 2   |
| <b>temperatura okoline u transportu</b>                  | -40...70 °C   |
| <b>Temperatura okoline za skladištenje</b>               | -40...70 °C   |

## Pakovanje

|                                     |            |
|-------------------------------------|------------|
| <b>Unit Type of Package 1</b>       | PCE        |
| <b>Number of Units in Package 1</b> | 1          |
| <b>Package 1 Height</b>             | 58,000 cm  |
| <b>Package 1 Width</b>              | 44,000 cm  |
| <b>Package 1 Length</b>             | 111,000 cm |
| <b>Package 1 Weight</b>             | 42,000 kg  |

# Ugovorna garancija

---

Garancija (u mesecima)

18

Schneider Electric namerava da postigne nulti status do 2050. godine kroz partnerstva sa lancem snabdevanja, materijale sa manjim uticajem i cirkularnost kroz našu tekuću kampanju "Use Better, Use Longer, Use Again" za produženje životnog veka proizvoda i reciklaže.

[Objašnjeni Environmental Data >](#)

[Kako procenjujemo održivost proizvoda >](#)

### Ekološki otisak

|   |   |
|---|---|
| Ukupan životni vek ugljeničnog otiska                 | 16 338 kg CO2 eq.   |
| Ugljenični otisak faze proizvodnje [A1–A3]            | 397 kg CO2 eq.  |
| Ugljenični otisak faze distribucije [A4]              | 10 kg CO2 eq.   |
| Ugljenični otisak faze instalacije [A5]               | 15 kg CO2 eq.   |
| Ugljenični otisak faze korišćenja [B2, B3, B4, B6]    | 15 819 kg CO2 eq.   |
| Ugljenični otisak faze kraja životnog ciklusa [C1–C4] | 96 kg CO2 eq.   |
| Izjava o zaštiti okoliša                              | <a href="#">Profil ekološke prihvatljivosti proizvoda</a> |

### Use Better

#### Materijali i pakovanje

|                                    |  |
|------------------------------------|--|
| Pakovanje sa recikliranim kartonom | Da   |
| Pakovanje bez plastike             | Ne   |
| SCIP broj                          | 94885478-b375-4334-93be-492cfc5a4813                         |
| Direktiva RoHS                     | <a href="#">Usklađenost Sa Oslobađanjem</a>                  |
| Uredba REACh                       | <a href="#">Referenca sadrži SVHC iznad propisanog praga</a> |

#### Energetska efikasnost

|  |    |
|--|----|
| Proizvod doprinosi izbegavanju emisija | Da |
|--|----|


### Use Longer

#### Produženje trajanja veka

|          |    |
|----------|----|
| Popravka | Ne |
|----------|----|

### Use Again

#### Prepakovanje i prefabrikovanje

|                                 |   |
|---------------------------------|---|
| Potencijal za recikliranje, u % | 88  |
| Profil cirkularnosti            | <a href="#">Informacije o kraju radnog veka</a>   |
| Baterija koja se može ukloniti  | Da  |
| Povraćaj                        | No  |
| WEEE oznaka                     |  Ovaj proizvod je na tržištima Evropske unije neophodno odložiti u skladu sa specifičnim smernicama za prikupljanje otpada i nikako ne sme da dospe u kontejnere za otpatke. |

Dimensions Drawings

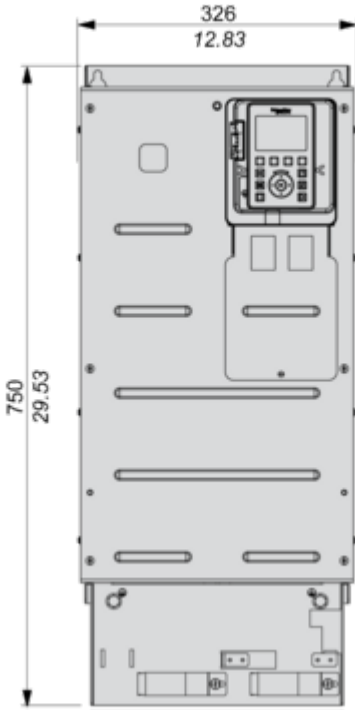
Dimensions

---

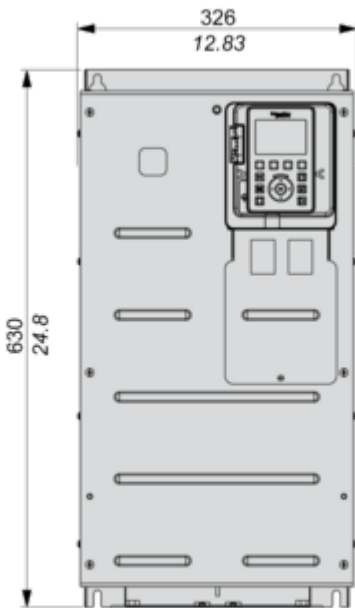
Drives without Top Cover

Front View with EMC Plate, Front, Left and Rear View without EMC Plate

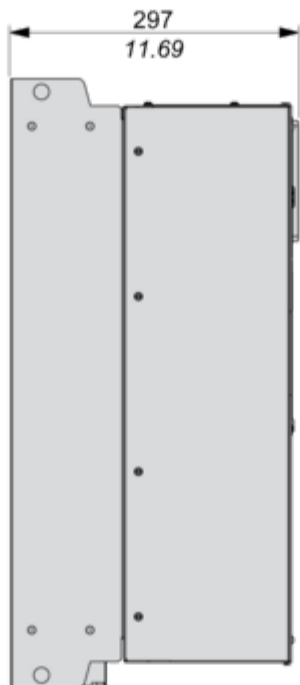
mm  
in.



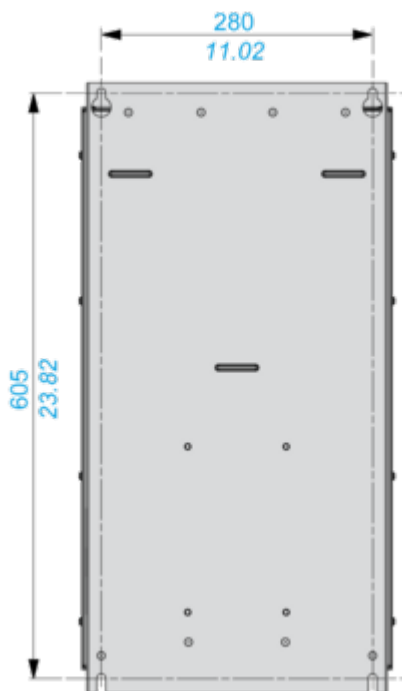
mm  
in.



mm  
in.



mm  
in.



Mounting and Clearance

Clearances



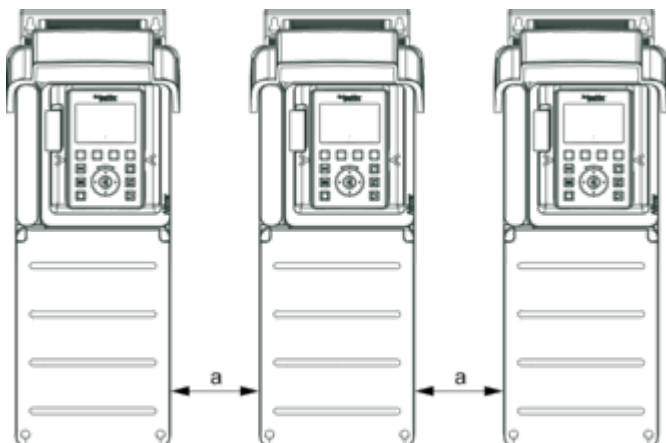
| X1                  | X2                  | X3                 |
|---------------------|---------------------|--------------------|
| ≥ 100 mm (3.94 in.) | ≥ 100 mm (3.94 in.) | ≥ 10 mm (0.39 in.) |

- Mount the device in a vertical position ( $\pm 10^\circ$ ). This is required for cooling the device.
- Do not mount the device close to heat sources.
- Leave sufficient free space so that the air required for cooling purposes can circulate from the bottom to the top of the drive.

**Mounting Types**

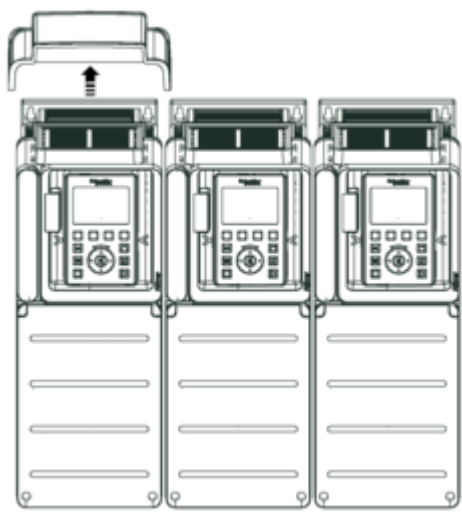
---

**Mounting Type A: Individual IP21**

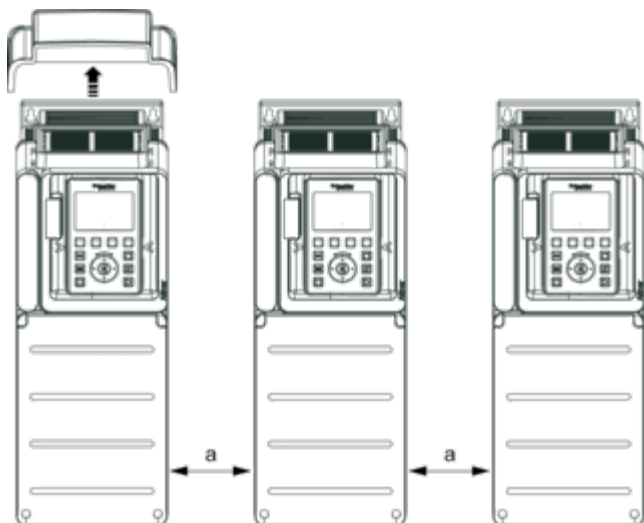


$a \geq 0$

**Mounting Type B: Side by Side IP20**



**Mounting Type C: Individual IP20**

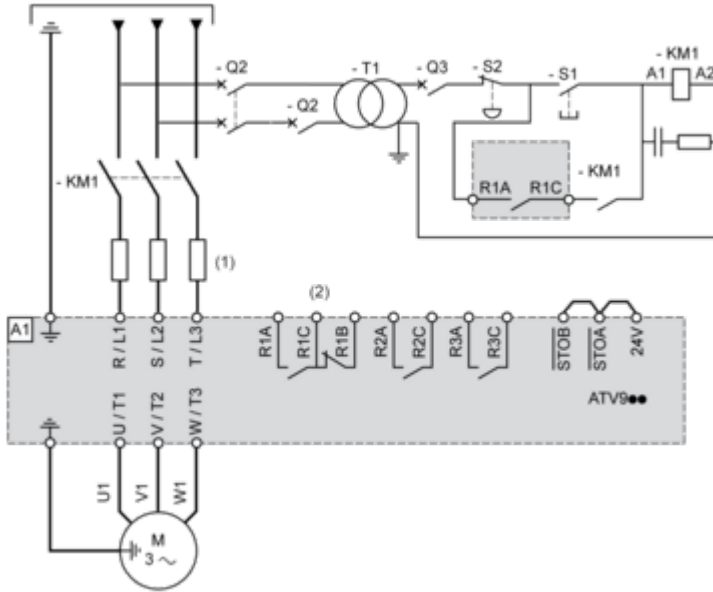


$a \geq 0$

Connections and Schema

**Three-Phase Power Supply with Upstream Breaking via Line Contactor**

Connection diagrams conforming to standards EN 954-1 category 1 and IEC/EN 61508 capacity SIL1, stopping category 0 in accordance with standard IEC/EN 60204-1



(1) Line choke if used

(2) Use relay R1 set to operating state Fault to switch Off the product once an error is detected.

A1 : Drive

KM1 : Line Contactor

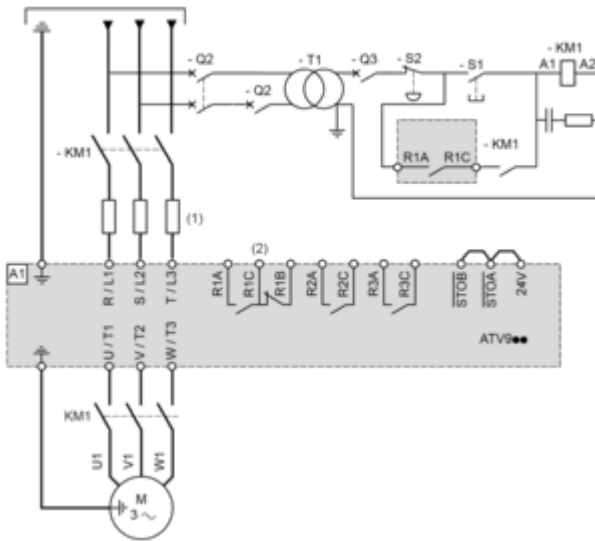
Q2, Q3 : Circuit breakers

S1, S2 : Pushbuttons

T1 : Transformer for control part

**Three-Phase Power Supply with Downstream Breaking via Contactor**

Connection diagrams conforming to standards EN 954-1 category 1 and IEC/EN 61508 capacity SIL1, stopping category 0 in accordance with standard IEC/EN 60204-1



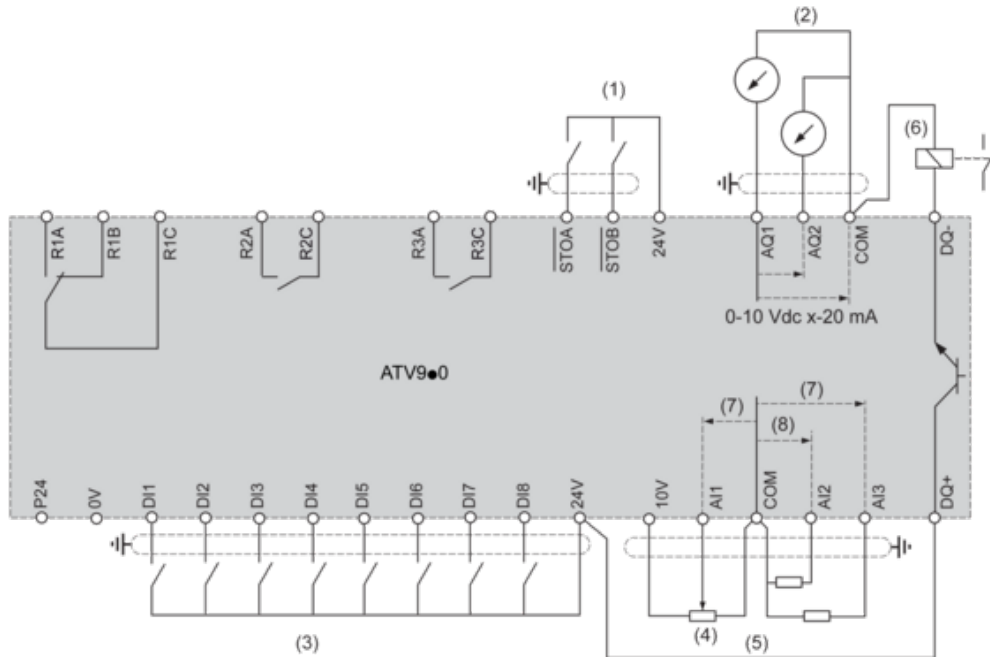
(1) Line choke if used

(2) Use relay R1 set to operating state Fault to switch Off the product once an error is detected.

A1 : Drive

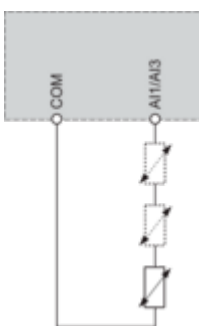
KM1 : Contactor

Control Block Wiring Diagram



- (1) Safe Torque Off
  - (2) Analog Output
  - (3) Digital Input
  - (4) Reference potentiometer
  - (5) Analog Input
  - (6) Digital Output
  - (7) 0-10 Vdc, x-20 mA
  - (8) 0-10 Vdc, -10 Vdc...+10 Vdc
- R1A, R1B, R1C** : Fault relay  
**R2A, R2C** : Sequence relay  
**R3A, R3C** : Sequence relay

Sensor Connection



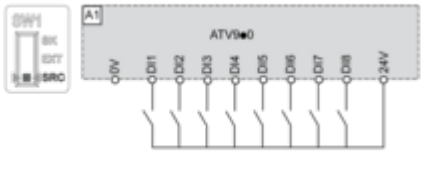
It is possible to connect either 1 or 3 sensors on terminals AI1 or AI3

## Sink / Source Switch Configuration

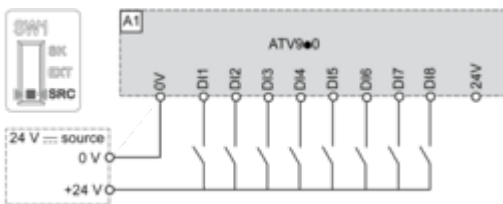
The switch is used to adapt the operation of the logic inputs to the technology of the programmable controller outputs.

- Set the switch to Source (factory setting) if using PLC outputs with PNP transistors.
- Set the switch to Ext if using PLC outputs with NPN transistors.

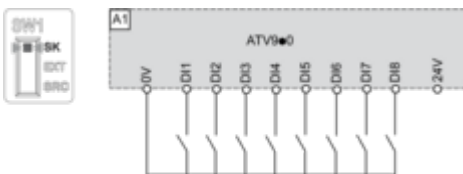
### Switch Set to SRC (Source) Position Using the Output Power Supply for the Digital Inputs



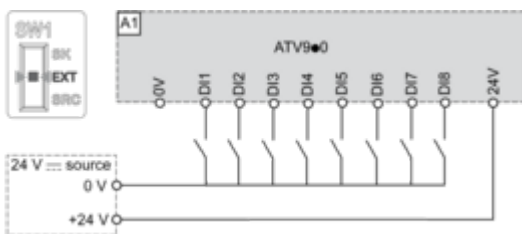
### Switch Set to SRC (Source) Position and Use of an External Power Supply for the DIs



### Switch Set to SK (Sink) Position Using the Output Power Supply for the Digital Inputs



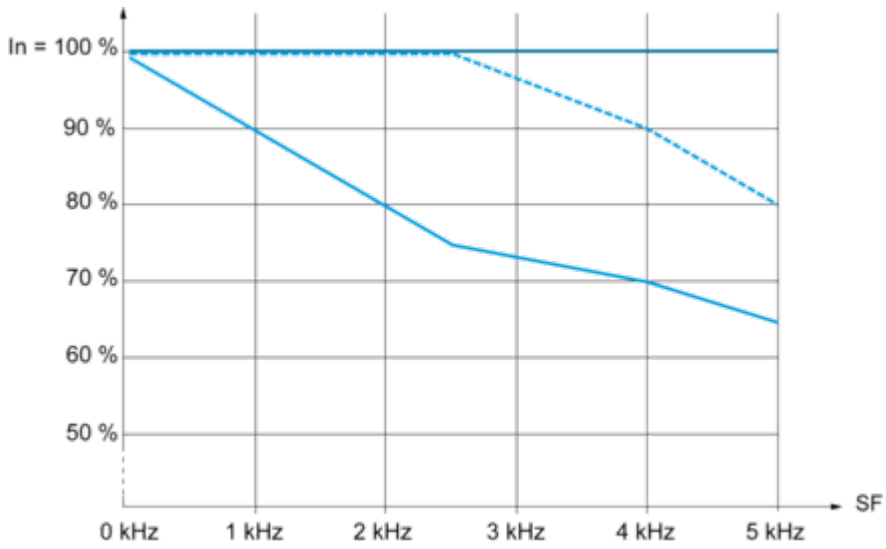
### Switch Set to EXT Position Using an External Power Supply for the DIs



Performance Curves

Derating Curves

---



— 40 °C (104 °F) - Mounting type A, B and C

- - - 50 °C (122 °F) - Mounting type A, B and C

— 60 °C (140 °F) - Mounting type B and C

In : Nominal Drive Current

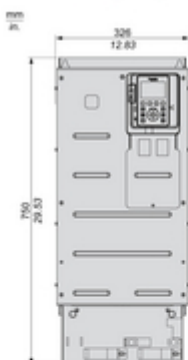
SF : Switching Frequency

Technical Illustration

Dimensions

---

Drives Without Top Cover, With EMC Plate



Drives Without Top Cover, Without EMC Plate

