

Lista sa podacima o proizvodima

Specifikacije



Frekventni regulator ATV610, 55 kW/75 HP, 380...460 V, IP20

ATV610D55N4

Osnovne informacije

Grupa proizvoda	Easy Altivar 610
Specifične primene proizvoda	Fan, pump, compressor, conveyor
Tip proizvoda ili komponente	Frekventni regulator
Kratko ime uređaja	ATV610
Posebna izvedba	Standardna verzija
Namena proizvoda	Asinhroni motori Sinhroni motori
Način montiranja	Montaža u kućište
EMC filter	Integrirani u skladu sa IEC 61800-3 kategorija C3 sa 50 m motorni kabl
Ip stepen zaštite	UKCA sertifikacija
Tip hlađenja	Ventilatorom za strujanje vazduha
Frekvencija napajanja	A11/PTC +/- 5 %
Broj faza	208 V
[us] nazivni napon napajanja	380...460 V - 15...10 %
Snaga motora kw	55 kW za normalan rad 45 kW za zahtevne aplikacije
Snaga motora hp	75 hp za normalan rad 60 hp za zahtevne aplikacije
Linijaska struja	111,5 A pri 380 V (normalan rad) 99,7 A pri 460 V (normalan rad) 95,9 A pri 380 V (zahtevne aplikacije) 84,0 A pri 460 V (zahtevne aplikacije)
Struja linijskog kratkog spoja isc	22 kA
Prividna snaga	79,5 kVA pri 460 V (normalan rad) 66,9 kVA pri 460 V (zahtevne aplikacije)
Stalna izlazna struja	88 A pri 2.5 kHz za zahtevne aplikacije 120 A pri 2.5 kHz za normalan rad
Maksimalna prelazna struja	132 A tokom 60 s (zahtevne aplikacije) 132 A tokom 60 s (normalan rad)
Profil upravljanja asinhronim motorom	Optimalni moment Standardni konstantni moment Promenljivi moment
Output frequency	0,1...500 Hz
Nazivna prekidačka frekvencija	2.5 kHz
Prekidačka frekvencija	1...8 kHz podesivo
number of preset speeds	16 predefinisanih brzina

Protokol komunikacionog porta

UKCA sertifikacija

Sve cene koje su navedene u ovom cenovniku su informativne i neobavezujuće, bez PDV-a, isključivo u odnosu na ovlašćene distributere kompanije Schneider Electric. Svi prikazi, opisi i tehničke specifikacije i podaci u ovom cenovniku su podložni promenama od strane kompanije Schneider Electric bez prethodne najave.

Opciona kartica	Slot A: komunikaciona kartica, 10 m/s ² pri 9...200 Hz Slot A: digital or analog I/O extension card Slot A: relay output card
------------------------	------------------------------------------------------------------------------------------------------------------------------------------------

Dopunske informacije

Izlazni napon	<= napon napajanja
Kompenzacija klizanja motora	Automatska bez obzira na opterećenje Podesiva Nedostupna u "Permanent magnet motor" upravljanju Može se ukinuti
Rampe ubrzanja i usporenja	S, U ili korisnički definisano Linearno podesivo zasebno od 0.01 do 9000 s
Kočenje do mirovanja	Sa ubacivanjem DC struje
Tip zaštite	Termička zaštita: 10 m/s ² pri 9...200 Hz Gubitak faze motora: 10 m/s ² pri 9...200 Hz Termička zaštita: frekventni regulator Pregrevanje: frekventni regulator Prekostrujna između izlaznih faza i uzemljenja: frekventni regulator Preopterećenje izlaznog napona: frekventni regulator Zaštita od kratkog spoja: frekventni regulator Gubitak faze motora: frekventni regulator Prenaponi na DC bus-u: frekventni regulator Prenapon napajanja: frekventni regulator Podnapon napajanja: frekventni regulator Gubitak faze napajanja: frekventni regulator Prekoračenje brzine: frekventni regulator Kvar na upravljačkom kolu: frekventni regulator
Rezolucija frekvencije	Displej: 0.1 Hz Analogni ulaz: 0.012/50 Hz
električna veza	Upravljanje, vijčani priključak: 0.5...1.5 mm ² Strana napajanja, vijčani priključak: 70...120 mm ² 10 m/s ² pri 9...200 Hz, vijčani priključak: 70...120 mm ²
Tip priključka	Procesna industrija i infrastruktura (na udaljenom grafičkom terminalu) za UKCA sertifikacija
Fizički interfejs	2-žični RS 485 za UKCA sertifikacija
Paket podataka za prenos	RTU za UKCA sertifikacija
Brzina prenosa	4.8, 9.6, 19.2, 38.4 kbit/s za UKCA sertifikacija
Tip polarizacije	AC-3A za UKCA sertifikacija
Broj adresa	1...247 za UKCA sertifikacija
Način pristupa	Nedovoljno opterećenje
Napajanje	Spoljašnje napajanje za digitalne ulaze: 24 V DC (19...30 V), <1,25 mA, tip zaštite: zaštita od preopterećenja i kratkog spoja Interno napajanje za potencijometar (1 do 10 kΩ): 10.5 V DC +/- 5 %, <10 mA, tip zaštite: zaštita od preopterećenja i kratkog spoja
Lokalna signalizacija	2 LED lampice for lokalna dijagnostika 1 LED (žuta) for status ugrađene komunikacije 2 LED lampice (dvostruka boja) for status komunikacionog modula 1 LED (crvena) for prisustvo napona
Širina	290 mm
Dubina	323 mm
masa proizvoda	53 kg
Broj analognih ulaza	3
Tip analognog ulaza	A11, A12, A13 softverski podesiv napon: 0...10 V DC, impedansa: 30 kOhm, rezolucija 12 bitova A11, A12, A13 softverski podesiva struja: 0...20 mA, impedansa: 250 Ω, rezolucija 12 bitova A12, A13 softverski podesiva temperaturna sonda ili sonda nivoa vode

Broj digitalnog ulaza	6
Tip digitalnih ulaza	DI1...DI6 programabilan kao logički ulaz, 24 V DC (≤ 30 V), impedansa: 3.5 k Ω DI5, DI6 podesivi kao impulsni ulaz: 0...30 kHz, 24 V DC (≤ 30 V)
Kompatibilnost ulaza	DI1...DI6: digitalni ulaz nivo 1 PLC u skladu sa IEC 61131-2 DI5, DI6: impulsni ulaz nivo 1 PLC u skladu sa IEC 65A-68
logika digitalnog ulaza	Pozitivna logika (source): DI1...DI6 konfigurabilni digitalni ulaz, < 5 V (stanje 0), > 11 V (stanje 1) Negativna logika (sink): DI1...DI6 konfigurabilni digitalni ulaz, > 16 V (stanje 0), < 10 V (stanje 1) Pozitivna logika (source): DI5, DI6 konfigurabilni impulsni ulaz, < 0.6 V (stanje 0), > 2.5 V (stanje 1)
Broj analognih izlaza	2
Tip analognog izlaza	Softverski podesiva struja AQ1, AQ2: 0...20 mA, rezolucija 10 bitova Softverski podesivi napon AQ1, AQ2: 0...10 V DC impedansa 470 Ω , rezolucija 10 bitova
Trajanje uzorkovanja	5 milisekundi +/- 0.1 ms (AI1, AI2, AI3) - analogni ulaz 2 milisekundi +/- 0.5 ms (DI1...DI6)konfigurabilni - digitalni ulaz 5 milisekundi +/- 1 ms (DI5, DI6)konfigurabilni - impulsni ulaz 10 milisekundi +/- 1 ms (AQ1, AQ2) - analogni izlaz
Tačnost	+/- 0.6 % AI1, AI2, AI3 za temperaturne promene od 60 °C analogni ulaz +/- 1 % AQ1, AQ2 za temperaturne promene od 60 °C analogni izlaz
Greška linearnosti	AI1, AI2, AI3: +/- 0.15 % maksimalne vrednosti za analogni ulaz AQ1, AQ2: +/- 0.2 % za analogni izlaz
Broj releja	3
Tip izlaznog releja	Konfigurabilni relej R1: relej greške NO/NC električna izdržljivost 100000 ciklusa Konfigurabilni relej R2: statusni relej NO električna izdržljivost 100000 ciklusa Konfigurabilni relej R3: statusni relej NO električna izdržljivost 100000 ciklusa
Vreme osvežavanja	Izlazni relej (R1, R2, R3): 5 ms (+/- 0.5 ms)
Minimalna struja preklapanja	Izlazni relej R1, R2, R3: 5 mA pri 24 V DC
Maksimalna struja preklapanja	Izlazni relej R1, R2, R3 na rezistivno opterećenje, $\cos \phi = 1$: 3 A pri RIC AC Izlazni relej R1, R2, R3 na rezistivno opterećenje, $\cos \phi = 1$: 3 A pri 30 V DC Izlazni relej R1, R2, R3 na induktivno opterećenje, $\cos \phi = 0,4$ i L/R = 7 milisekundi: 2 A pri RIC AC Izlazni relej R1, R2, R3 na induktivno opterećenje, $\cos \phi = 0,4$ i L/R = 7 milisekundi: 2 A pri 30 V DC
Izolacija	Između napajanja i kontrolnih priključaka
Otpornost izolacije	> 1 MOhm 500 V DC tokom 1 minuta prema uzemljenju

Okruženje

Nivo buke	78 dB u skladu sa 86/188/EEC
snaga disipacije u W	969 W(ventilatorom za strujanje vazduha) pri 380 V, prekidačka frekvencija 2.5 kHz 131 W(prirodno strujanje vazduha) pri 380 V, prekidačka frekvencija 2.5 kHz
Količina vazduha za hlađenje	295 m3/h
Radni položaj	Vertikalno +/- 10 stepeni
Elektromagnetna kompatibilnost	Test otpornosti elektrostatičkog pražnjenja nivo 3 conforming to IEC 61000-4-2 Test otpornosti na emisije vezane sa zračenjem EM polja nivo 3 conforming to IEC 61000-4-3 Test otpornosti električnih brzih prelaza (EFT)/kratak signal nivo 4 conforming to IEC 61000-4-4 1.2/50 μ s - 8/20 μ s test otpornosti udara nivo 3 conforming to IEC 61000-4-5 Test otpornosti emisije vezane sa vodovima nivo 3 conforming to IEC 61000-4-6
Stepen zaprljanosti	2 u skladu sa IEC 61800-5-1
Otpornost na vibracije	1.5 mm između pikova ($f = 2 \dots 13$ Hz) conforming to IEC 60068-2-6 1 gn ($f = 13 \dots 200$ Hz) conforming to IEC 60068-2-6
Otpornost na udare	15 gn za 11 milisekundi u skladu sa IEC 60068-2-27

Relativna vlažnost	5...95 % bez kondenzacije u skladu sa DI4
Temperatura okoline za rad	-15...45 °C (AI1/PTC) 45...60 °C (sa faktorom smanjenja karakteristika)
Temperatura okoline za skladištenje	-40...70 °C
Nadmorska visina za rad uređaja	<= 1000 m AI1/PTC 1000...4800 m DI4
Karakteristike okruženja	Otpornost na hemijsko zagađenje klasa 3C3 u skladu sa IEC 60721-3-3 Otpornost na zagađenje prašinom klasa 3S3 u skladu sa IEC 60721-3-3
Standardi	IEC 61800-3 Okruženje 2 kategorija C3 IEC 61800-3 IEC 61800-5-1 IEC 60721-3
Označavanje	Procesna industrija i infrastruktura

Pakovanje

Unit Type of Package 1	PCE
Number of Units in Package 1	1
Package 1 Height	47,000 cm
Package 1 Width	59,000 cm
Package 1 Length	87,000 cm
Package 1 Weight	70,500 kg

Ugovorna garancija

Garancija (u mesecima)	60
-------------------------------	----

Environmental Data

Schneider Electric namerava da postigne nulti status do 2050. godine kroz partnerstva sa lancem snabdevanja, materijale sa manjim uticajem i cirkularnost kroz našu tekuću kampanju "Use Better, Use Longer, Use Again" za produženje životnog veka proizvoda i reciklaže.

[Objašnjeni Environmental Data >](#)

[Kako procenjujemo održivost proizvoda >](#)

Ekološki otisak

Ukupan životni vek ugljeničnog otiska	80 472 kg CO2 eq.
Ugljenični otisak faze proizvodnje [A1–A3]	1 707 kg CO2 eq.
Ugljenični otisak faze distribucije [A4]	9 kg CO2 eq.
Ugljenični otisak faze instalacije [A5]	8 kg CO2 eq.
Ugljenični otisak faze korišćenja [B2, B3, B4, B6]	78 734 kg CO2 eq.
Ugljenični otisak faze kraja životnog ciklusa [C1–C4]	14 kg CO2 eq.
Izjava o zaštiti okoliša	Profil ekološke prihvatljivosti proizvoda

Use Better

Materijali i pakovanje

Pakovanje sa recikliranim kartonom	Ne
Pakovanje bez plastike	Ne
Direktiva RoHS	Usklađenost Sa Oslobađanjem
Uredba REACH	Referenca sadrži SVHC iznad propisanog praga

Energetska efikasnost

Proizvod doprinosi izbegavanju emisija	Da
----------------------------------------	----


Use Longer

Produženje trajanja veka

Popravka	Ne
Ažuririvost	Da

Use Again

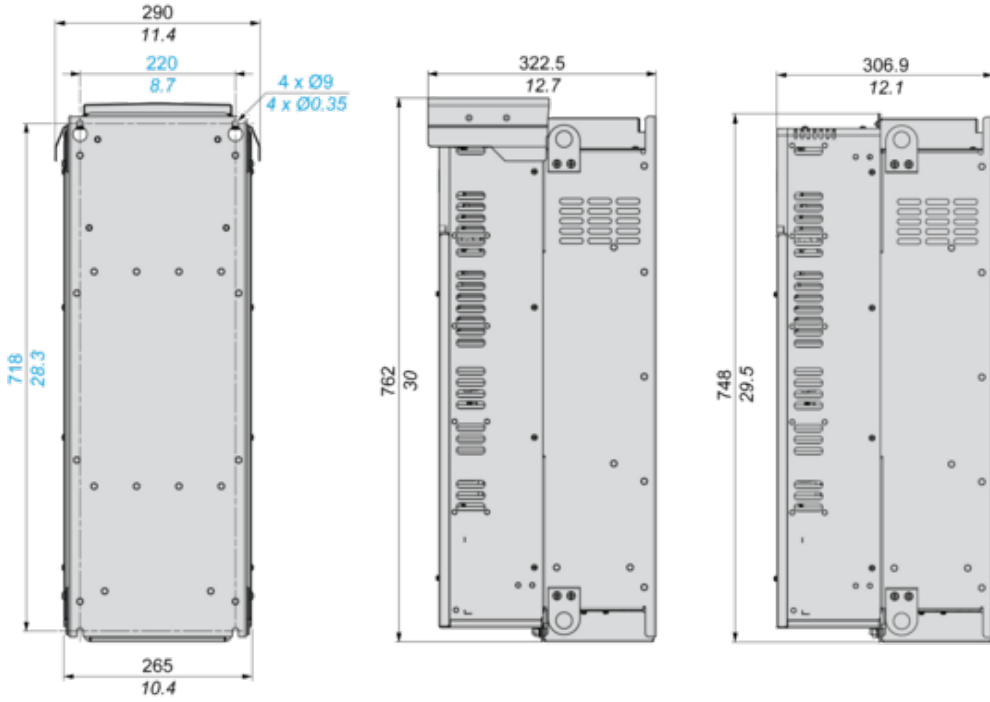
Prepakovanje i prefabrikovanje

Potencijal za recikliranje, u %	76
Profil cirkularnosti	Informacije o kraju radnog veka
Povraćaj	No
WEEE oznaka	 Ovaj proizvod je na tržištima Evropske unije neophodno odložiti u skladu sa specifičnim smernicama za prikupljanje otpada i nikako ne sme da dospe u kontejnere za otpatke.

Dimensions Drawings

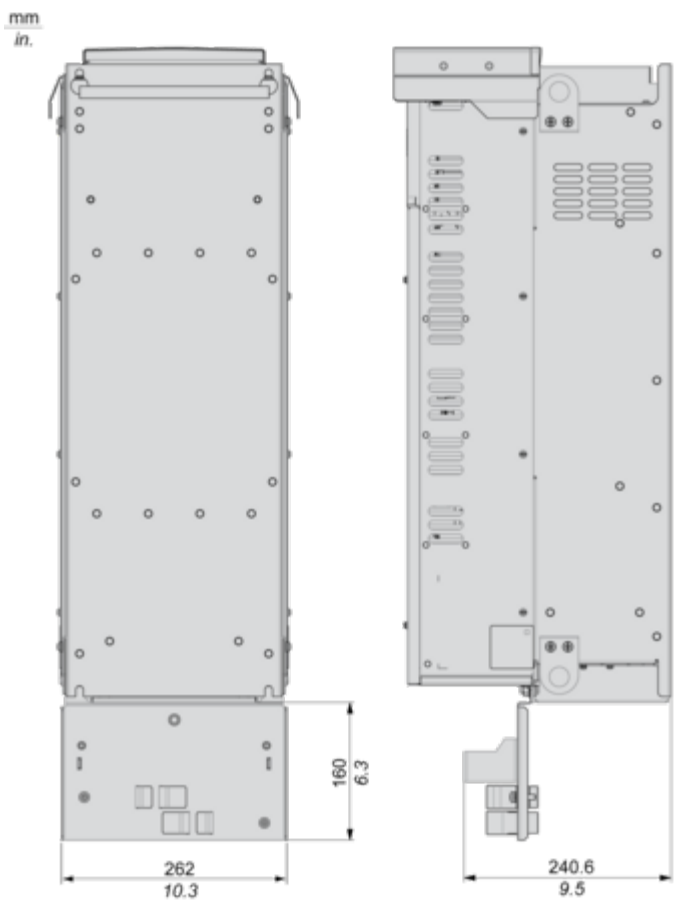
Dimensions

IP20 Drives



Drawings from left to right: rear view, right side view with top cover, right side view without top cover.

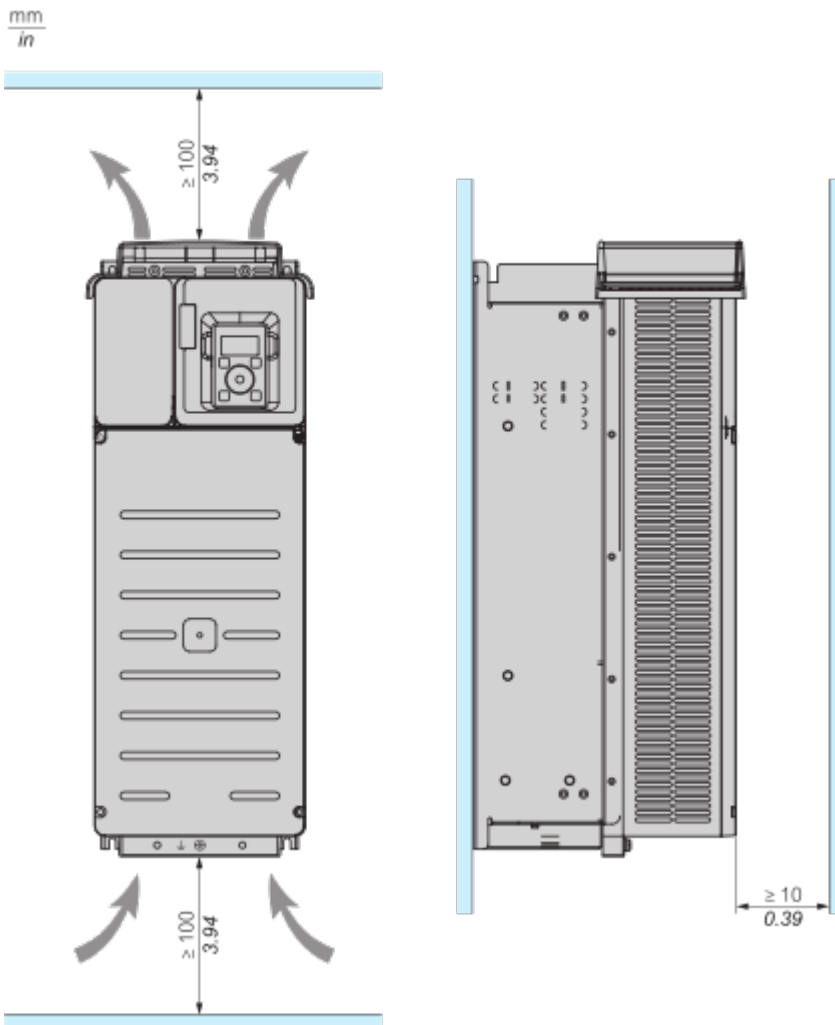
IP20 Drives With EMC Plate



Drawings from left to right: rear view, right side view with top cover.

Mounting and Clearance

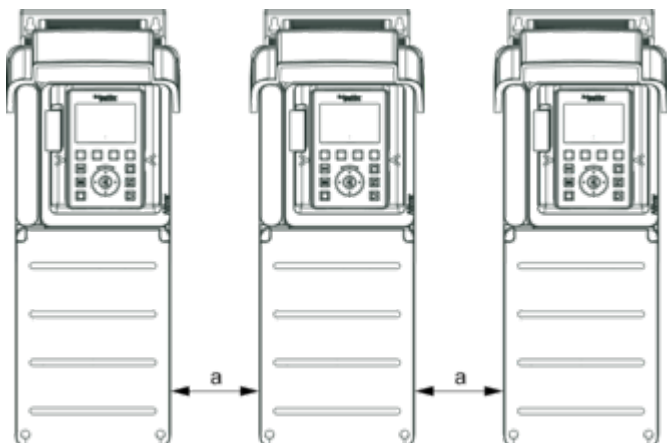
Clearances and Mounting Position - Wall Mounting



- Mount the device in a vertical position. This is required for cooling the device.
- Attach it on the mounting surface in compliance with standards, using 4 screws with captive washer.
- The use of washers is required with all mounting screws.
- Tighten the fixation screws.
- Do not mount the device close to heat sources.
- Avoid environmental effects like high temperatures and high humidity as well as dust, dirt and conductive gases.
- Adhere to the minimum installation distances for required cooling.
- Do not mount the device on flammable materials.

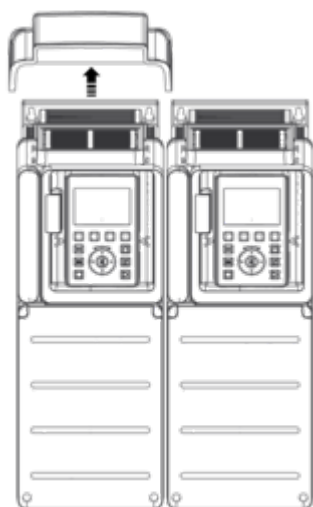
Mounting Types

Mounting Type A: Individual IP21

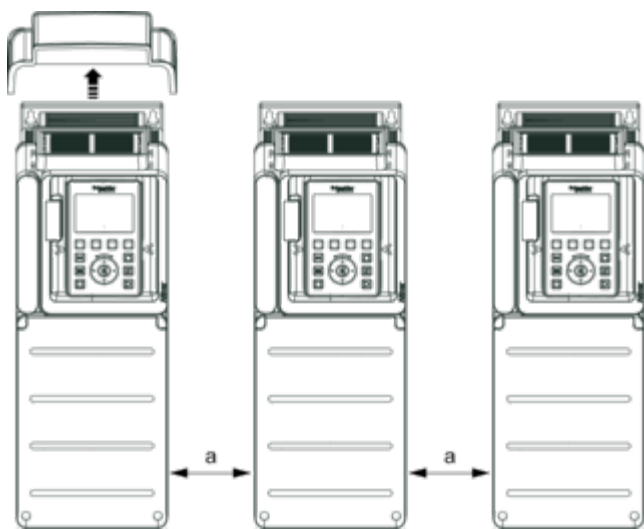


$a \geq 110 \text{ mm (4.33 in.)}$

Mounting Type B: Side by Side IP20 (Possible, 2 Drives Only)



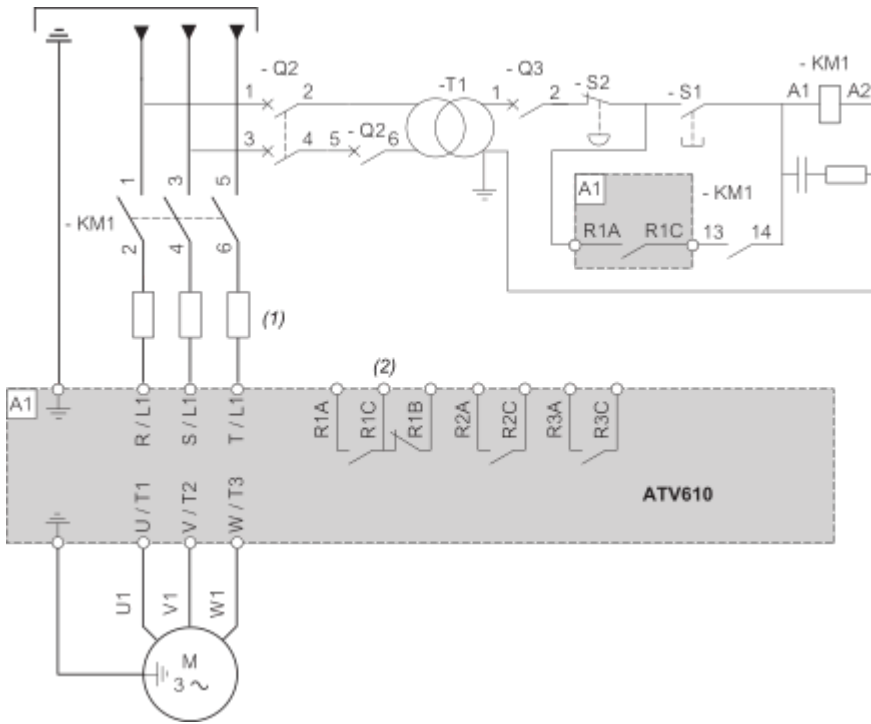
Mounting Type C: Individual IP20



$a \geq 110 \text{ mm (4.33 in.)}$

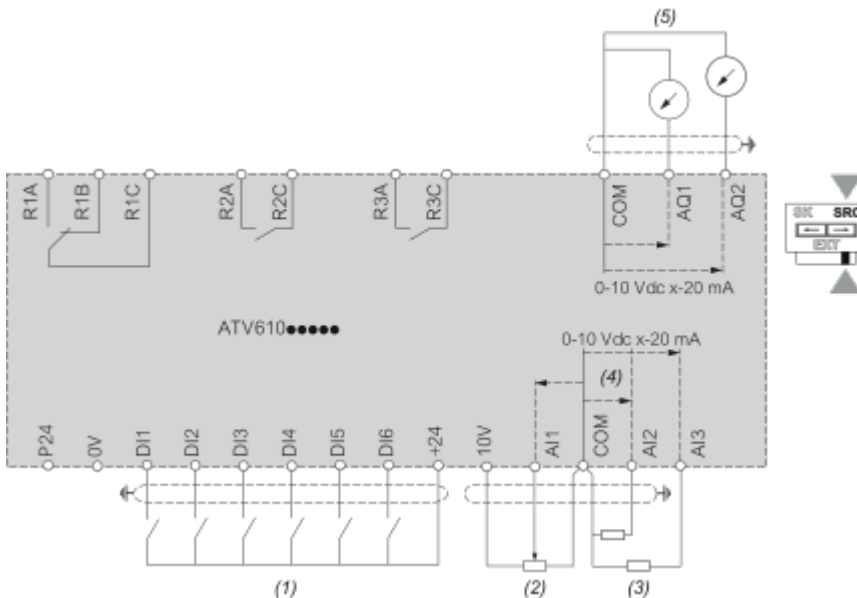
Connections and Schema

Three-phase Power Supply - Diagram With Line Contactor



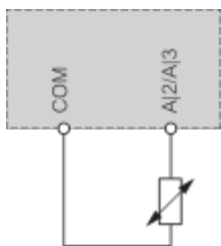
- (1) Line choke (if used).
- (2) Use relay output R1 set to operating state Fault to switch Off the product once an error is detected.

Control Block Wiring Diagram



- (1) : Digital Inputs
- (2) : Reference potentiometer
- (3) : Analog inputs
- (4) : -10...+10 Vdc
- (5) : Analog outputs

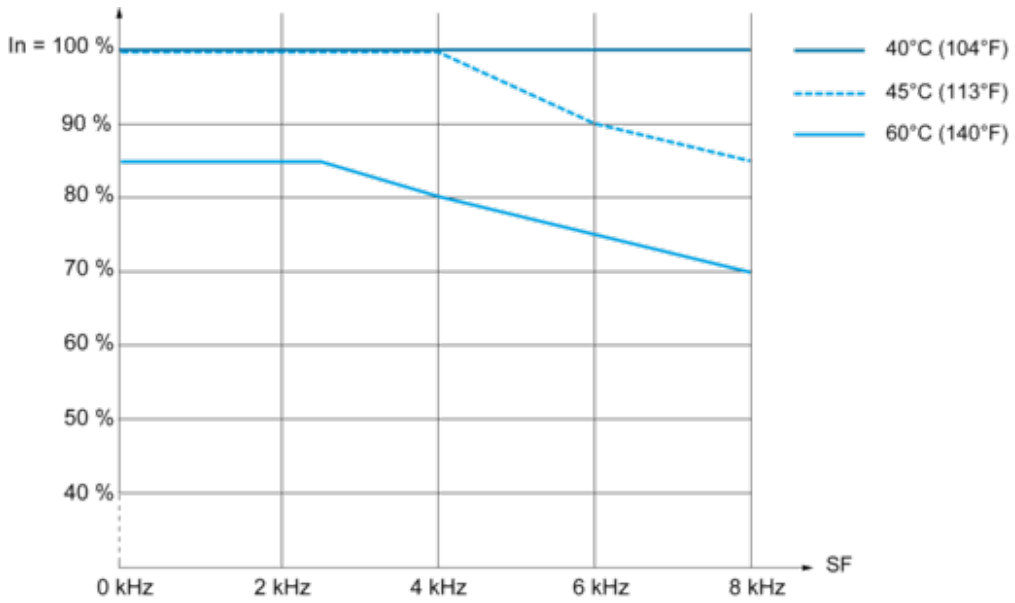
Sensor Connection



It is possible to connect either 1 sensors on terminals AI2 or AI3.

Performance Curves

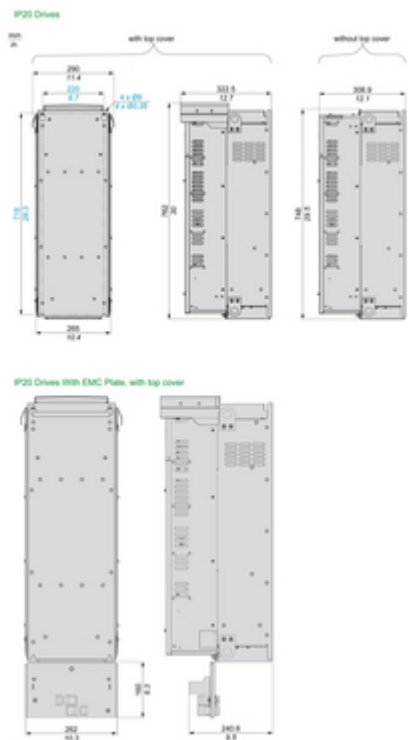
Derating Curves



In : Nominal Drive Current
SF : Switching Frequency

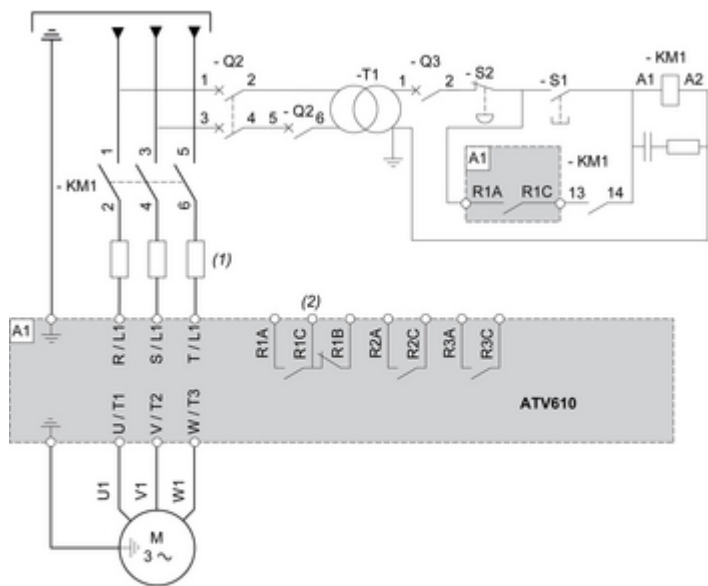
Technical Illustration

Dimensions



Technical Illustration

Wiring diagram



- (1) Line choke (if used).
- (2) Use relay output R1 set to operating state Fault to switch Off the product once an error is detected.