

Lista sa podacima o proizvodima

Specifikacije



frekventni regulator - 2.2kW- 400V - 3-fazno - ATV340

ATV340U22N4

Osnovne informacije

Grupa proizvoda	Altivar Machine ATV340
Tip proizvoda ili komponente	Frekventni regulator
Specifične primene proizvoda	Mašina
Način montiranja	Montaža u kućište
Posebna izvedba	Standardna verzija
Protokol komunikacionog porta	UKCA sertifikacija
Opciona kartica	Komunikacioni modul, 10 m/s ² pri 9...200 Hz Komunikacioni modul, 15 m/s ² pri 200...500 Hz Komunikacioni modul, DeviceNet Komunikacioni modul, CANopen Komunikacioni modul, EtherCAT
Broj faza mreže	208 V
Frekvencija napajanja	A11/PTC +/- 5 %
[us] nazivni napon napajanja	380...480 V - 15...10 %
Nazivna izlazna struja	5,6 A
Snaga motora kw	3 kW za normalan rad 2,2 kW za zahtevne aplikacije
Snaga motora hp	3 hp za normalan rad 3 hp za zahtevne aplikacije
Emc filter	Klasa C3 EMC integrisani filter
Ip stepen zaštite	IP20

Dopunske informacije

Broj digitalnog ulaza	5
Tip digitalnih ulaza	PT1 podesivi kao impulsni ulaz: 0...30 kHz, 24 V DC (30 V) DI1...DI5 Safe torque off, 24 V DC (30 V), impedansa: 3.5 k Ω podesivi
broj unapred podešenih brzina	16 predefinisanih brzina
Broj digitalnih izlaza	2,0
Tip digitalnih izlaza	Programabilni izlaz DQ1, DQ2 30 V DC 100 mA
Broj analognih ulaza	2
Tip analognog ulaza	A11 softverski podesiva struja: 0...20 mA, impedansa: 250 Ω , rezolucija 12 bitova A11 softverski podesiva temperaturna sonda ili sonda nivoa vode A11 softverski podesiv napon: 0...10 V DC, impedansa: 31.5 k Ω , rezolucija 12 bitova A12 softverski podesiv napon: - 10...10 V DC, impedansa: 31.5 k Ω , rezolucija 12 bitova

Broj analognih izlaza 1
Sve cene koje su navedene u ovom cenovniku su informativne i neobavezujuće, bez PDV-a, isključivo u odnosu na ovlašćene distributere kompanije Schneider Electric. Svi prikazi, opisi i tehničke specifikacije i podaci u ovom cenovniku su podložni promenama od strane kompanije Schneider Electric bez prethodne najave.

Tip analognog izlaza	Softverski podesivi napon AQ1: 0...10 V DC impedansa 470 Ω , rezolucija 10 bitova Softverski podesiva struja AQ1: 0...20 mA impedansa 500 Ω , rezolucija 10 bitova
Broj releja	2
Izlazni napon	\leq napon napajanja
Tip izlaznog releja	DI3 R1A DI3 R1C električna izdržljivost 100000 ciklusa DI3 R2A DI3 R2C električna izdržljivost 100000 ciklusa
Maksimalna struja preklapanja	Izlazni relej R1C na rezistivno opterećenje, $\cos \phi = 1$: 3 A pri RIC AC Izlazni relej R1C na rezistivno opterećenje, $\cos \phi = 1$: 3 A pri 30 V DC Izlazni relej R1C na induktivno opterećenje, $\cos \phi = 0,4$ i L/R = 7 milisekundi: 2 A pri RIC AC Izlazni relej R1C na induktivno opterećenje, $\cos \phi = 0,4$ i L/R = 7 milisekundi: 2 A pri 30 V DC Izlazni relej R2C na rezistivno opterećenje, $\cos \phi = 1$: 5 A pri RIC AC Izlazni relej R2C na rezistivno opterećenje, $\cos \phi = 1$: 5 A pri 30 V DC Izlazni relej R2C na induktivno opterećenje, $\cos \phi = 0,4$ i L/R = 7 milisekundi: 2 A pri RIC AC Izlazni relej R2C na induktivno opterećenje, $\cos \phi = 0,4$ i L/R = 7 milisekundi: 2 A pri 30 V DC
Minimalna struja preklapanja	Izlazni relej R1B: 5 mA pri 24 V DC Izlazni relej R2C: 5 mA pri 24 V DC
Fizički interfejs	2-žični RS 485
Tip priključka	Procesna industrija i infrastruktura
Način pristupa	Nedovoljno opterećenje Modbus RTU
Brzina prenosa	4,8 kbit / s 9,6 kbit/s 19,2 kbit/s 38,4 kbit / s
Poruka za prenos	RTU
Broj adresa	1...247
Format podataka	UL 60947-4-2
Tip polarizacije	AC-3A
moguć rad u 4 kvadranta	CANopen Sub-D priključak
Profil upravljanja asinhronim motorom	Standardni konstantni moment Optimalni moment Promenljivi moment
Profil upravljanja sinhronim motorom	Reluktansa motora Motor sa permanentnim magnetima
Stepen zaprjanosti	2 u skladu sa IEC 61800-5-1
Maksimalna izlazna frekvencija	0,599 kHz
Rampe ubrzanja i usporenja	Linearno podesivo zasebno od 0.01 do 9999 s S, U ili korisnički definisano
Kompensacija klizanja motora	Može se ukinuti Automatska bez obzira na opterećenje Nedostupna u "Permanent magnet motor" upravljanju Podesiva
Prekidačka frekvencija	2...16 kHz podesivo 4...16 kHz sa faktorom smanjenja karakteristika
Nazivna prekidačka frekvencija	4 kHz
Kočenje do mirovanja	Sa ubacivanjem DC struje
integrirani kočioni otpornik	CANopen Sub-D priključak

linijska struja	6,6 A pri 380 V (normalan rad) 5,3 A pri 480 V (normalan rad) 8,4 A pri 380 V (zahtevne aplikacije) 6,6 A pri 480 V (zahtevne aplikacije)
Linijska struja	8,4 A pri 380 V bez linijske prigušnice (zahtevne aplikacije) 6,6 A pri 480 V bez linijske prigušnice (zahtevne aplikacije) 6,6 A pri 380 V sa spoljašnjom linijskom prigušnicom (normalan rad) 5,3 A pri 480 V sa spoljašnjom linijskom prigušnicom (normalan rad) 5,1 A pri 380 V sa spoljašnjom linijskom prigušnicom (zahtevne aplikacije) 4,1 A pri 480 V sa spoljašnjom linijskom prigušnicom (zahtevne aplikacije)
maksimalna ulazna struja	8,4 A
maksimalni izlazni napon	480 V
Prividna snaga	5,2 kVA pri 480 V (normalan rad) 5,5 kVA pri 480 V (zahtevne aplikacije)
maksimalna prelazna struja	7,9 A tokom 60 s (normalan rad) 9,7 A tokom 2 s (normalan rad) 10,1 A tokom 2 s (zahtevne aplikacije) 8 A tokom 60 s (zahtevne aplikacije)
električna veza	Vijčani priključak, kapacitet stezaljke: 1.5...4 mm ² za linijska strana Vijčani priključak, kapacitet stezaljke: 4...6 mm ² za DC bus Vijčani priključak, kapacitet stezaljke: 1.5...4 mm ² za motor Vijčani priključak, kapacitet stezaljke: 0.2...2.5 mm ² za upravljanje
Struja linijskog kratkog spoja isc	5 kA
osnovna struja na velikom preopterećenju	5,6 A
osnovna struja na malom preopterećenju	7,2 A
Snaga disipacije u w	Prirodno strujanje vazduha: 65 W pri 380 V, prekidačka frekvencija 4 kHz (zahtevne aplikacije) Ventilatorom za strujanje vazduha: 65 W pri 380 V, prekidačka frekvencija 4 kHz (zahtevne aplikacije) Prirodno strujanje vazduha: 80 W pri 380 V, prekidačka frekvencija 4 kHz (normalan rad) Ventilatorom za strujanje vazduha: 80 W pri 380 V, prekidačka frekvencija 4 kHz (normalan rad)
Električna veza	Strana napajanja: vijčani priključak 1.5...4 mm ² /AWG 14...AWG 12 DC bus: vijčani priključak 4...6 mm ² /AWG 12...AWG 10 10 m/s ² pri 9...200 Hz: vijčani priključak 1.5...4 mm ² /AWG 14...AWG 12 Upravljanje: vijčani priključak 0.2...2.5 mm ² /AWG 24...AWG 12
sa sigurnosnom funkcijom Safely Limited Speed (SLS)	CANopen Sub-D priključak
sa sigurnosnom funkcijom Safe brake management (SBC/SBT)	CANopen Sub-D priključak
sa sigurnosnom funkcijom Safe Operating Stop (SOS)	Standardno opterećenje
sa sigurnosnom funkcijom Safe Position (SP)	Standardno opterećenje
sa sigurnosnom funkcijom Safe programmable logic	Standardno opterećenje
sa sigurnosnom funkcijom Safe Speed Monitor (SSM)	Standardno opterećenje
sa sigurnosnom funkcijom Safe Stop 1 (SS1)	CANopen Sub-D priključak
sa sigurnosnom funkcijom Safe Stop 2 (SS2)	Standardno opterećenje
sa sigurnosnom funkcijom Safe torque off (STO)	CANopen Sub-D priključak
sa sigurnosnom funkcijom Safely Limited Position (SLP)	Standardno opterećenje
sa sigurnosnom funkcijom Safe Direction (SDI)	Standardno opterećenje

Tip zaštite	Termička zaštita: 10 m/s ² pri 9...200 Hz Safe torque off: 10 m/s ² pri 9...200 Hz Gubitak faze motora: 10 m/s ² pri 9...200 Hz Termička zaštita: frekventni regulator Safe torque off: frekventni regulator Pregrevanje: frekventni regulator Prekostrujna: frekventni regulator Prekostrujna između faze i uzemljenja: frekventni regulator Prekostrujna između faza motora: frekventni regulator Kratak spoj između faze motora i uzemljenja: frekventni regulator Kratki spoj između faza motora: frekventni regulator Gubitak faze motora: frekventni regulator Prenapon DC bus-a: frekventni regulator Prenapon napajanja: frekventni regulator Podnapon napajanja: frekventni regulator Gubitak napajanja: frekventni regulator Prekoračenje granice brzine: frekventni regulator Kvar na upravljačkom kolu: frekventni regulator
Širina	85,0 mm
Visina	270,0 mm
Dubina	232,5 mm
masa proizvoda	1,8 kg
Stalna izlazna struja	7,2 A pri 4 kHz za normalan rad 5,6 A pri 4 kHz za zahtevne aplikacije

Okruženje

Nadmorska visina za rad uređaja	<= 3000 m sa smanjenjem struje iznad 1000m
Radni položaj	Vertikalno +/- 10 stepeni
Sertifikacija proizvoda	UL CSA TÜV kaskadno upravljanje više motora CTick
Označavanje	Procesna industrija i infrastruktura
Standardi	IEC 61800-3 IEC 61800-5-1 IEC 60721-3 IEC 61508 IEC 13849-1 UL 618000-5-1 UL 508C
Način spajanja	Sa hladnjakom
Elektromagnetna kompatibilnost	Test otpornosti elektrostatičkog pražnjenja nivo 3 conforming to IEC 61000-4-2 Test otpornosti na emisije vezane sa zračenjem EM polja nivo 3 conforming to IEC 61000-4-3 Test otpornosti električnih brzih prelaza (EFT)/kratak signal nivo 4 conforming to IEC 61000-4-4 1.2/50 µs - 8/20 µs test otpornosti udara nivo 3 conforming to IEC 61000-4-5 Test otpornosti emisije vezane sa vodovima nivo 3 conforming to IEC 61000-4-6
klasa životne sredine (tokom rada)	Klasa 3C3 prema IEC 60721-3-3 Klasa 3S3 prema IEC 60721-3-3
maksimalno ubrzanje tokom udara (tokom rada)	70 m / s ² na 22 ms
maksimalno ubrzanje usled vibracija (tokom rada)	5 m / s ² na 9 ... 200 Hz
maksimalno savijanje usled vibracija (tokom rada)	1,5 mm na 2 ... 9 Hz
dozvoljena relativna vlažnost (tokom rada)	Klasa 3K5 u skladu sa EN 60721-3
Količina vazduha za hlađenje	18,0 m ³ /h
Tip hlađenja	Ventilatorom za strujanje vazduha

Kategorija prenapona	Razred III
Podešavanje petlje	Podesivi PID regulator
Nivo buke	55,4 dB
Stepen zaprljanosti	2
temperatura okoline u transportu	-40...70 °C
Temperatura okoline za rad	-15...50 °C AI1/PTC (vertikalna pozicija) 50...60 °C sa faktorom smanjenja karakteristika (vertikalna pozicija)
Temperatura okoline za skladištenje	-40...70 °C
Izolacija	Između napajanja i kontrolnih priključaka

Pakovanje

Unit Type of Package 1	PCE
Number of Units in Package 1	1
Package 1 Height	11,000 cm
Package 1 Width	37,000 cm
Package 1 Length	32,000 cm
Package 1 Weight	2,490 kg
Unit Type of Package 2	P06
Number of Units in Package 2	14
Package 2 Height	75,000 cm
Package 2 Width	60,000 cm
Package 2 Length	80,000 cm
Package 2 Weight	47,860 kg

Ugovorna garancija

Garancija (u mesecima)	18
------------------------	----

Schneider Electric namerava da postigne nulti status do 2050. godine kroz partnerstva sa lancem snabdevanja, materijale sa manjim uticajem i cirkularnost kroz našu tekuću kampanju "Use Better, Use Longer, Use Again" za produženje životnog veka proizvoda i reciklaže.

[Objašnjeni Environmental Data >](#)

[Kako procenjujemo održivost proizvoda >](#)

Ekološki otisak

Ukupan životni vek ugljeničnog otiska	2 169 kg CO2 eq.
Ugljenični otisak faze proizvodnje [A1–A3]	67 kg CO2 eq.
Ugljenični otisak faze distribucije [A4]	0.5 kg CO2 eq.
Ugljenični otisak faze instalacije [A5]	0.7 kg CO2 eq.
Ugljenični otisak faze korišćenja [B2, B3, B4, B6]	2 097 kg CO2 eq.
Ugljenični otisak faze kraja životnog ciklusa [C1–C4]	4 kg CO2 eq.
Izjava o zaštiti okoliša	Profil ekološke prihvatljivosti proizvoda

Use Better

Materijali i pakovanje

Pakovanje sa recikliranim kartonom	Da
Pakovanje bez plastike	Da
SCIP broj	81d6792e-d307-4115-9475-2db3f34c93af
Direktiva RoHS	Usklađenost Sa Oslobađanjem
Uredba REACh	Referenca sadrži SVHC iznad propisanog praga

Energetska efikasnost

Proizvod doprinosi izbegavanju emisija	Da
--	----


Use Longer

Produženje trajanja veka

Popravka	Ne
----------	----

Use Again

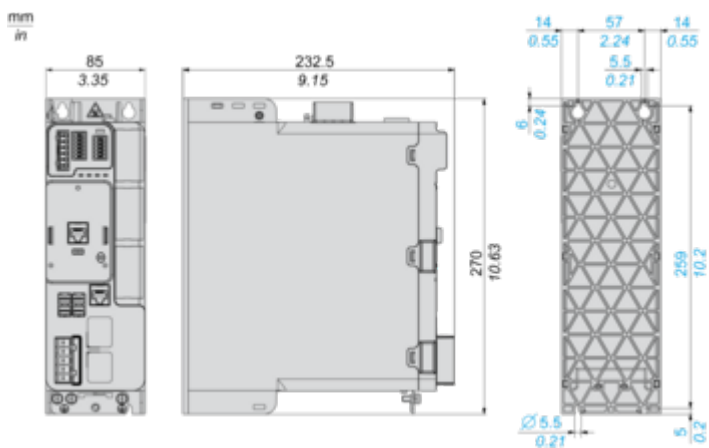
Prepakovanje i prefabrikovanje

Potencijal za recikliranje, u %	47
Profil cirkularnosti	Informacije o kraju radnog veka
Povraćaj	No
WEEE oznaka	 Ovaj proizvod je na tržištima Evropske unije neophodno odložiti u skladu sa specifičnim smernicama za prikupljanje otpada i nikako ne sme da dospe u kontejnere za otpatke.

Dimensions Drawings

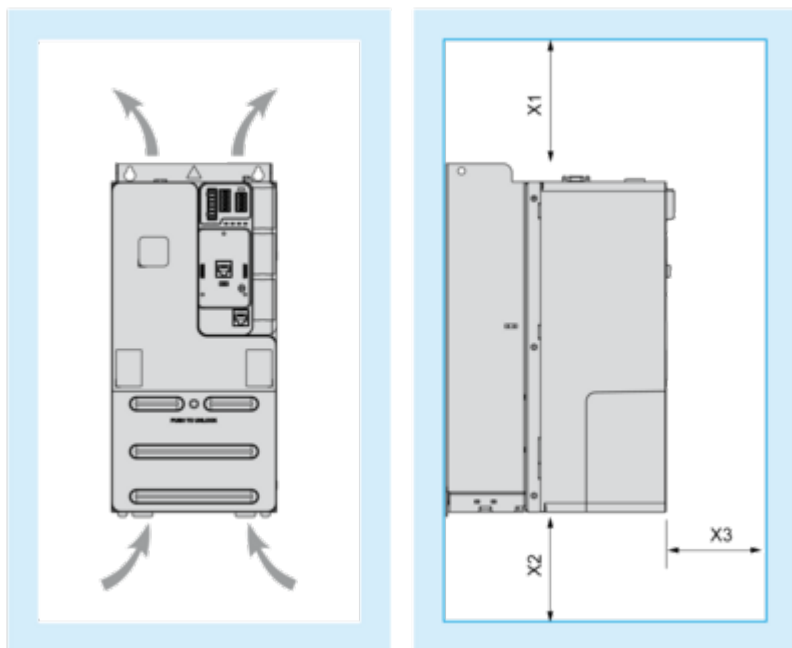
Dimensions

Views: Front - Left - Rear



Mounting and Clearance

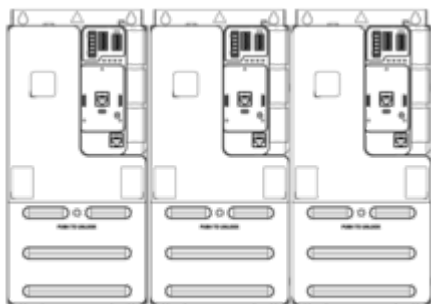
Clearance



X1	X2	X3			
mm	in.	mm	in.	mm	in.
≥ 100	≥ 3.94	≥ 100	≥ 3.94	≥ 60	≥ 2.36

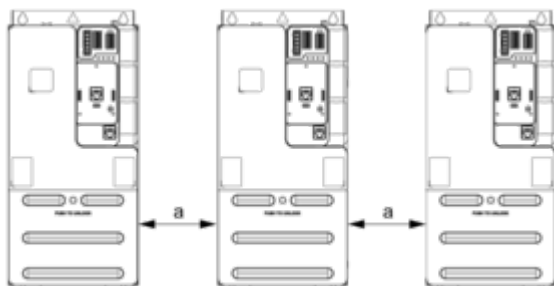
Mounting Types

Mounting Type A: Side by Side IP20



Possible, at ambient temperature $\leq 50\text{ }^{\circ}\text{C}$ (122 $^{\circ}\text{F}$)

Mounting Type B: Individual IP20

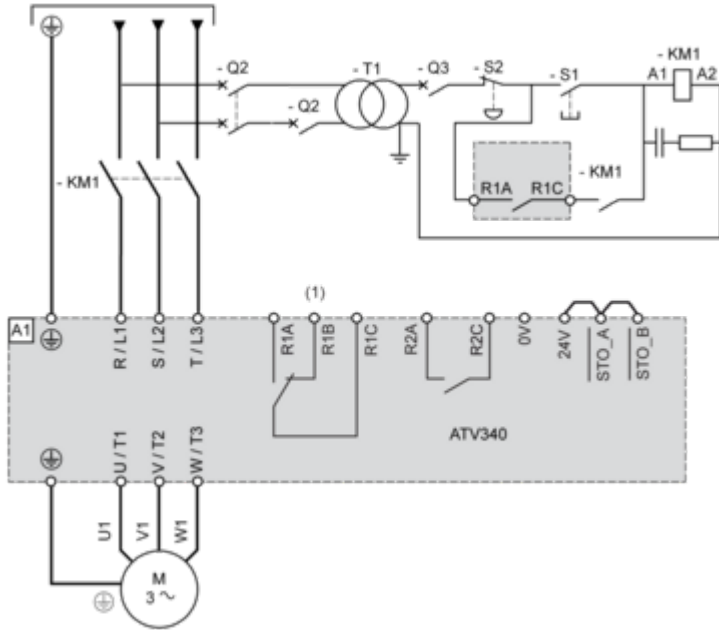


$a \geq 50\text{ mm}$ (1.97 in.) from 50...60 $^{\circ}\text{C}$, no restriction below 50 $^{\circ}\text{C}$

Connections and Schema

Connections and Schema

Three-phase Power Supply - Diagram With Line Contactor

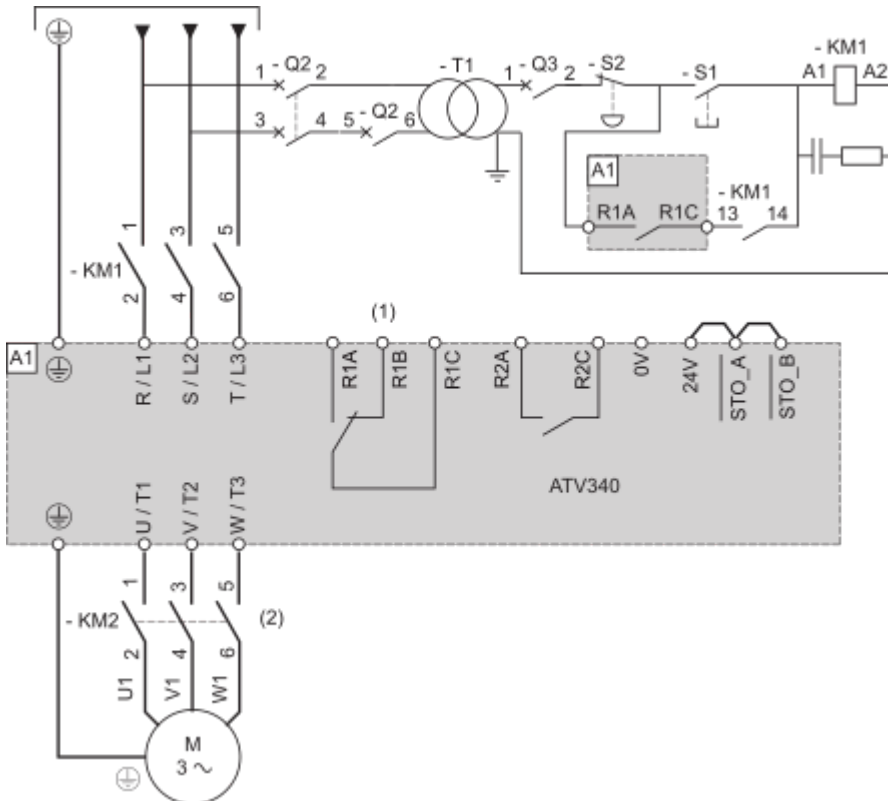


(1) : Use relay output R1 set to operating state Fault to switch Off the product once an error is detected.

NOTE :

- Press S1 until the initialization of the drive is finished.
- An external 24V power supply can be connected so that the control part of the drive is always power supplied.

Three-phase Power Supply - Diagram With Downstream Contactor



(1) : Use relay output R1 set to operating state Fault to switch Off the product once an error is detected.

(2) : Command of KM2 can be done by using the [Output contactor cmd] OCC function. For more information, refer to the programming manual.

NOTE :

- Close upstream contactor, then press S1 after the initialization of the drive is finished.
- An external 24V power supply can be connected so that the control part of the drive is always power supplied.

Sensor Connection



Control Block Wiring Diagram

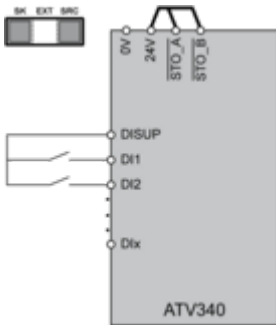


- (1) : 24V In, Out, maximum supply current 200 mA is provided,
- (2) : STO - Safe Torque Off, see ATV340 Embedded safety function manual NVE64143
- (3) : PTI - Pulse Train In, from external source (eg.PLC) Pulse - Direction or A-B signals can be connected
- (4) : PTO - Pulse Train Out, can be used to connect to a 2nd ATV340 PTI
- (5) : To connect a motor position feedback encoder
- (6) : Digital output, e.g. to connect a contactor, also usable as DI
- (7) : Digital inputs
- (8) : Analog output, e.g. to connect a meter
- (9) : Analog input, e.g. from potentiometer
- (10) : Differential analog input, e.g. as speed reference from external PLC differential, +/- 10 V
- (11) : 2 advanced Ethernet ports ETH1, ETH2 (ATV340*****E) or 2 Sercos III ports S3P1, S3P2 (ATV340*****S)

Digital Inputs Wiring

Digital Inputs: Internal Supply

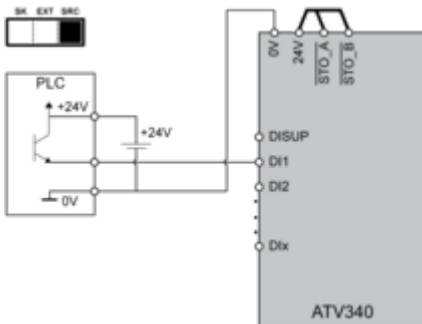
Using DISUP Signal



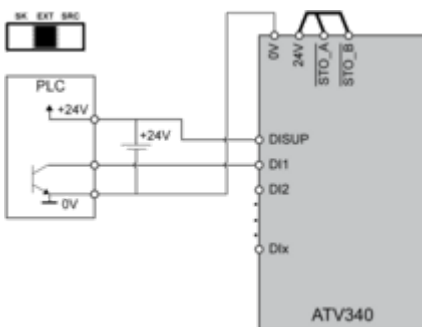
In SRC position DISUP outputs 24 V. In SK position DISUP is connected to 0 V.

Digital Inputs: External Supply

Positive Logic, Source, European Style

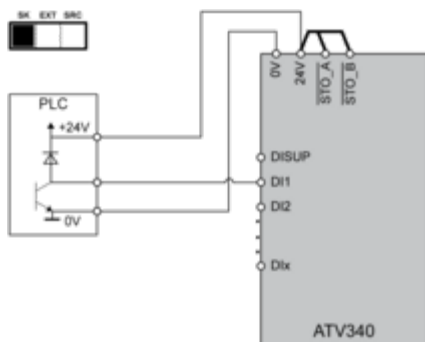


Negative Logic, Sink, Asian Style



Digital Inputs: Internal supply

Negative Logic, Sink, Asian Style



Digital Outputs Wiring

Digital Outputs: Internal Supply

Positive Logic, Source, European Style, DQCOM to +24V



(1) Relay or valve

Negative Logic, Sink, Asian Style, DQCOM to 0V



(1) Relay or valve

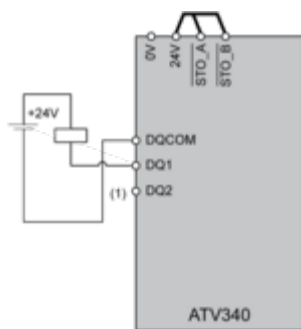
Digital Outputs: External Supply

Positive Logic, Source, European Style, DQCOM to +24V



(1) Relay or valve

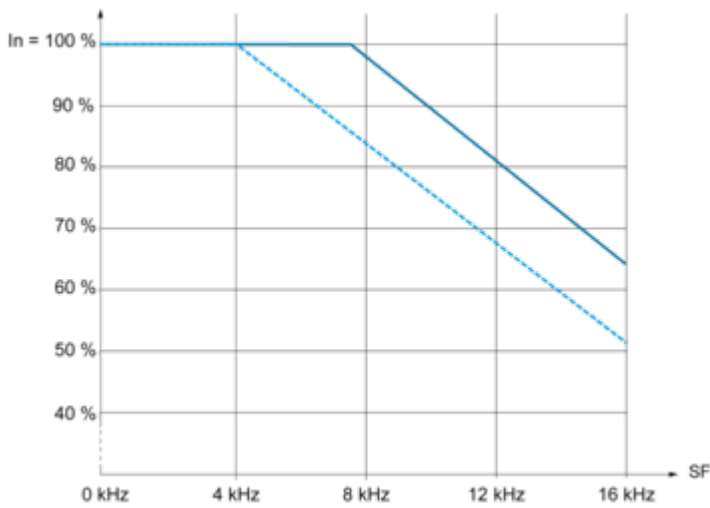
Negative Logic, Sink, Asian Style, DQCOM to 0V



(1) Relay or valve

Performance Curves

Derating Curves



— 40 °C (104 °F) - Mounting type A and B

- - - 50 °C (122 °F) - Mounting type A and B

In : Nominal Drive Current

SF : Switching Frequency

Technical Illustration

Dimensions

