

# Lista sa podacima o proizvodima

Specifikacije



pogon sa promenljivom brzinom,  
Altivar Machine ATV320, 5.5kV, 380  
do 500V, 3 faze, kompakt

ATV320U55N4C

## Osnovne informacije

Grupa proizvoda	Altivar Machine ATV320
Tip proizvoda ili komponente	Frekventni regulator
Specifične primene proizvoda	Kompleksne mašine
Posebna izvedba	Standardna verzija
format diska	Kompaktno
Način montiranja	Montaža na zid
Protokol komunikacionog porta	UKCA sertifikacija CANopen
Opciona kartica	Komunikacioni modul, CANopen Komunikacioni modul, EtherCAT Komunikacioni modul, 10 m/s <sup>2</sup> pri 9...200 Hz Komunikacioni modul, 15 m/s <sup>2</sup> pri 200...500 Hz Komunikacioni modul, Ethernet Powerlink Komunikacioni modul, Ethernet/IP Komunikacioni modul, DeviceNet
[us] nazivni napon napajanja	380...500 V - 15...10 %
Nazivna izlazna struja	14,3 A
Snaga motora kw	5,5 kW za zahtevne aplikacije
Snaga motora hp	7,5 hp
Emc filter	Integrirani
Ip stepen zaštite	IP20

## Dopunske informacije

Broj digitalnog ulaza	7
Tip digitalnih ulaza	STO Safe torque off, 24 V DC, impedansa: 1.5 kOhm DI1...DI6 STOP, 24 V DC (30 V) DI5 podesivi kao impulsni ulaz: 0...30 kHz, 24 V DC (30 V)
Logika digitalnog ulaza	Pozitivna logika (source) Negativna logika (sink)
Broj digitalnih izlaza	3
Tip digitalnih izlaza	Otvoreni kolektor DQ+ 0...1 kHz 30 V DC 100 mA Otvoreni kolektor DQ- 0...1 kHz 30 V DC 100 mA
Broj analognih ulaza	3
Tip analognog ulaza	A11 napon: 0...10 V DC, impedansa: 30 kOhm, rezolucija 10 bitova A12 bipolarni diferencijalni napon: +/- 10 V DC, impedansa: 30 kOhm, rezolucija 10 bitova A13 struja: 0...20 mA (ili 4-20 mA, x-20 mA, 20-x mA ili drugi režim putem konfiguracije), impedansa: 250 Ω, rezolucija 10 bitova

**Broj analognih izlaza** 1  
Sve cene koje su navedene u ovom cenovniku su informativne i neobavezujuće, bez PDV-a, isključivo u odnosu na ovlašćene distributere kompanije Schneider Electric. Svi prikazi, opisi i tehničke specifikacije i podaci u ovom cenovniku su podložni promenama od strane kompanije Schneider Electric bez prethodne najave.

<b>Tip analognog izlaza</b>	Softverski podesiva struja AQ1: 0...20 mA impedansa 800 Ω, rezolucija 10 bitova Softverski podesivi napon AQ1: 0...10 V DC impedansa 470 Ω, rezolucija 10 bitova
<b>Tip izlaznog releja</b>	Konfigurabilni relej R1A preopterećenje struje električna izdržljivost 100000 ciklusa Konfigurabilni relej R1B 1 NC električna izdržljivost 100000 ciklusa Konfigurabilni relej R1C Konfigurabilni relej R2A preopterećenje struje električna izdržljivost 100000 ciklusa Konfigurabilni relej R2C
<b>Maksimalna struja preklapanja</b>	Izlazni relej R1A, R1B, R1C na rezistivno opterećenje, $\cos \phi = 1$ : 3 A pri RIC AC Izlazni relej R1A, R1B, R1C na rezistivno opterećenje, $\cos \phi = 1$ : 3 A pri 30 V DC Izlazni relej R1A, R1B, R1C, R2A, R2C na induktivno opterećenje, $\cos \phi = 0,4$ i L/R = 7 milisekundi: 2 A pri RIC AC Izlazni relej R1A, R1B, R1C, R2A, R2C na induktivno opterećenje, $\cos \phi = 0,4$ i L/R = 7 milisekundi: 2 A pri 30 V DC Izlazni relej R2A, R2C na rezistivno opterećenje, $\cos \phi = 1$ : 5 A pri RIC AC Izlazni relej R2A, R2C na rezistivno opterećenje, $\cos \phi = 1$ : 5 A pri 30 V DC
<b>Minimalna struja preklapanja</b>	Izlazni relej R1A, R1B, R1C, R2A, R2C: 5 mA pri 24 V DC
<b>Način pristupa</b>	Nedovoljno opterećenje CANopen
<b>moguć rad u 4 kvadranta</b>	CANopen Sub-D priključak
<b>Profil upravljanja asinhronim motorom</b>	U/f upravljanje, 5 tačaka Fluks vektorska kontrola bez senzora, standardna U/f upravljanje - Energy Saving, kvadratno U/f Fluks vektorska kontrola bez senzora - Energy Saving U/f upravljanje, 2 tačke
<b>Profil upravljanja sinhronim motorom</b>	Vektorsko upravljanje bez senzora
<b>Maksimalna izlazna frekvencija</b>	0,599 kHz
<b>Rampe ubrzanja i usporanja</b>	Linearno U S CUS Promena rampe Adaptacija rampe ubrzanja/usporavanja Ubrzavanje/usporavanje automatsko zaustavljanje sa DC ubrizgavanjem
<b>Kompenzacija klizanja motora</b>	Automatska bez obzira na opterećenje Podesiva 0...300 % Nedostupna u U/f upravljanju (2 ili 5 tačaka)
<b>Prekidačka frekvencija</b>	2...16 kHz podesivo 4...16 kHz sa faktorom smanjenja karakteristika
<b>Nazivna prekidačka frekvencija</b>	4 kHz
<b>Kočenje do mirovanja</b>	Sa ubacivanjem DC struje
<b>integrisani kočioni otpornik</b>	CANopen Sub-D priključak
<b>linijska struja</b>	20,7 A pri 380 V (zahtevne aplikacije) 14,5 A pri 500 V (zahtevne aplikacije)
<b>maksimalna ulazna struja</b>	20,7 A
<b>maksimalni izlazni napon</b>	500 V
<b>Prividna snaga</b>	12,6 kVA pri 500 V (zahtevne aplikacije)
<b>Mrežna frekvencija</b>	50...60 Hz
<b>tolerancija relativno simetrične mrežne frekvencije</b>	5 %
<b>Struja linijskog kratkog spoja isc</b>	22 kA
<b>osnovna struja na velikom preopterećenju</b>	14,3 A
<b>Snaga disipacije u w</b>	Ventilator: 195,0 W pri 380 V, prekidačka frekvencija 4 kHz
<b>sa sigurnosnom funkcijom Safely Limited Speed (SLS)</b>	CANopen Sub-D priključak
<b>sa sigurnosnom funkcijom Safe brake management (SBC/SBT)</b>	Standardno opterećenje

sa sigurnosnom funkcijom Safe Operating Stop (SOS)	Standardno opterećenje
sa sigurnosnom funkcijom Safe Position (SP)	Standardno opterećenje
sa sigurnosnom funkcijom Safe programmable logic	Standardno opterećenje
sa sigurnosnom funkcijom Safe Speed Monitor (SSM)	Standardno opterećenje
sa sigurnosnom funkcijom Safe Stop 1 (SS1)	CANopen Sub-D priključak
sa sigurnosnom funkcijom Safe Stop 2 (SS2)	Standardno opterećenje
sa sigurnosnom funkcijom Safe torque off (STO)	CANopen Sub-D priključak
sa sigurnosnom funkcijom Safely Limited Position (SLP)	Standardno opterećenje
sa sigurnosnom funkcijom Safe Direction (SDI)	Standardno opterećenje
Tip zaštite	Zaštita od gubitka ulazne faze: frekventni regulator Prekostrujna između izlaznih faza i uzemljenja: frekventni regulator Zaštita od pregrevanja: frekventni regulator Kratki spoj između faza motora: frekventni regulator Termička zaštita: frekventni regulator
Širina	150 mm
Visina	232,0 mm
Dubina	178,0 mm
masa proizvoda	3,5 kg
Prelazni nadmoment	170...200 % nazivnog momenta

## Okruženje

Radni položaj	Vertikalno +/- 10 stepeni
Sertifikacija proizvoda	sprovedene i zračene emisije sa bajpasom ATEX nesinhronizovano bez kondenzacije kaskadno upravljanje više motora ojačavanje portova i servisa KC
Označavanje	Procesna industrija i infrastruktura ATEX UL CSA Nedovoljno opterećenje Altivar meki starter ATS480
Standardi	IEC 61800-5-1
Elektromagnetna kompatibilnost	Test otpornosti elektrostatičkog pražnjenja nivo 3 conforming to IEC 61000-4-2 Test otpornosti na emisije vezane sa zračenjem EM polja nivo 3 conforming to IEC 61000-4-3 Test otpornosti električnih brzih prelaza (EFT)/kratak signal nivo 4 conforming to IEC 61000-4-4 1.2/50 µs - 8/20 µs test otpornosti udara nivo 3 conforming to IEC 61000-4-5 Test otpornosti emisije vezane sa vodovima nivo 3 conforming to IEC 61000-4-6 Test otpornosti propada i prekida napona conforming to RIC
klasa životne sredine (tokom rada)	Klasa 3C3 prema IEC 60721-3-3 Klasa 3S2 prema IEC 60721-3-3
maksimalno ubrzanje tokom udara (tokom rada)	10 m/s <sup>2</sup> pri 9...200 Hz
maksimalno ubrzanje usled vibracija (tokom rada)	15 m/s <sup>2</sup> pri 200...500 Hz
maksimalno savijanje usled vibracija (tokom rada)	Procesna industrija i infrastruktura
dozvoljena relativna vlažnost (tokom rada)	Klasa 3K5 u skladu sa EN 60721-3

Količina vazduha za hlađenje	60 m3/h
Kategorija prenapona	III
Podešavanje petlje	Podesivi PID regulator
Tačnost brzine	+/- 10 % nominalnog klizanja 0.2 Tn do Tn
Stepen zaprljanosti	2
temperatura okoline u transportu	-25...70 °C
Temperatura okoline za rad	-10...50 °C AI1/PTC 50...60 °C sa faktorom smanjenja karakteristika
Temperatura okoline za skladištenje	-25...70 °C

## Pakovanje

Unit Type of Package 1	PCE
Number of Units in Package 1	1
Package 1 Height	19,500 cm
Package 1 Width	22,500 cm
Package 1 Length	33,000 cm
Package 1 Weight	4,696 kg
Unit Type of Package 2	P06
Number of Units in Package 2	10
Package 2 Height	75,000 cm
Package 2 Width	60,000 cm
Package 2 Length	80,000 cm
Package 2 Weight	57,500 kg

## Ugovorna garancija

Garancija (u mesecima)	18
------------------------	----

Schneider Electric namerava da postigne nulti status do 2050. godine kroz partnerstva sa lancem snabdevanja, materijale sa manjim uticajem i cirkularnost kroz našu tekuću kampanju "Use Better, Use Longer, Use Again" za produženje životnog veka proizvoda i reciklaže.

[Objašnjeni Environmental Data >](#)

[Kako procenjujemo održivost proizvoda >](#)

### Ekološki otisak

Ukupan životni vek ugljeničnog otiska	4 080 kg CO2 eq.
Ugljenični otisak faze proizvodnje [A1–A3]	57 kg CO2 eq.
Ugljenični otisak faze distribucije [A4]	0.8 kg CO2 eq.
Ugljenični otisak faze instalacije [A5]	0.8 kg CO2 eq.
Ugljenični otisak faze korišćenja [B2, B3, B4, B6]	4 014 kg CO2 eq.
Ugljenični otisak faze kraja životnog ciklusa [C1–C4]	8 kg CO2 eq.
Izjava o zaštiti okoliša	<a href="#">Profil ekološke prihvatljivosti proizvoda</a>

### Use Better

#### Materijali i pakovanje

Pakovanje sa recikliranim kartonom	Da
Pakovanje bez plastike	Da
SCIP broj	14d809d0-5292-4a40-b69a-c03476cca11b
Direktiva RoHS	<a href="#">Usklađenost Sa Oslobađanjem</a>
Uredba REACh	<a href="#">Referenca sadrži SVHC iznad propisanog praga</a>

#### Energetska efikasnost

Proizvod doprinosi izbegavanju emisija	Da
--	----


### Use Longer

#### Produženje trajanja veka

Popravka	Ne
----------	----

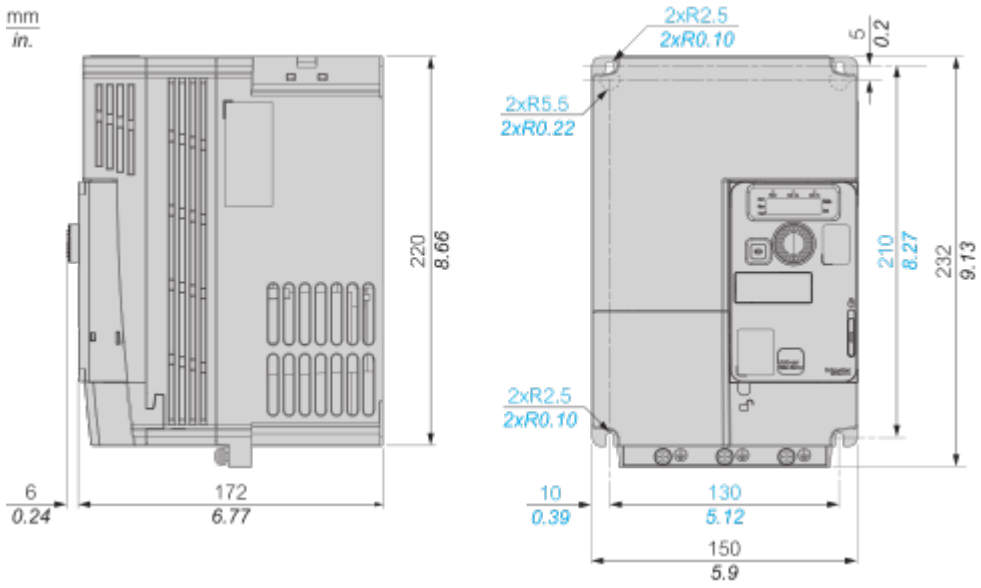
### Use Again

#### Prepakovanje i prefabrikovanje

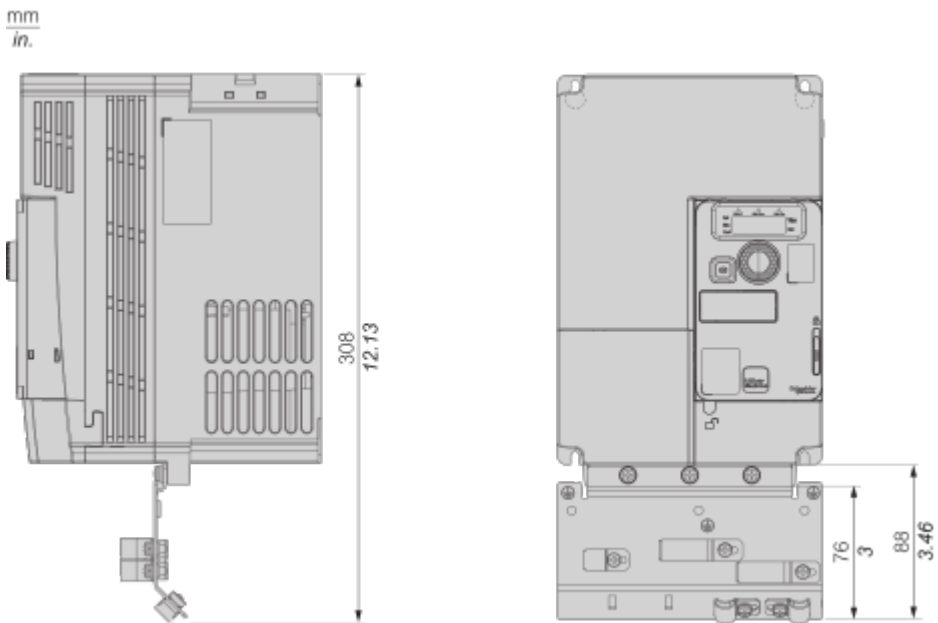
Potencijal za recikliranje, u %	61
Profil cirkularnosti	<a href="#">Informacije o kraju radnog veka</a>
Povraćaj	No
WEEE oznaka	 Ovaj proizvod je na tržištima Evropske unije neophodno odložiti u skladu sa specifičnim smernicama za prikupljanje otpada i nikako ne sme da dospe u kontejnere za otpatke.

Dimensions Drawings

Right and Front Views without EMC Plate



Right and Front Views with EMC Plate

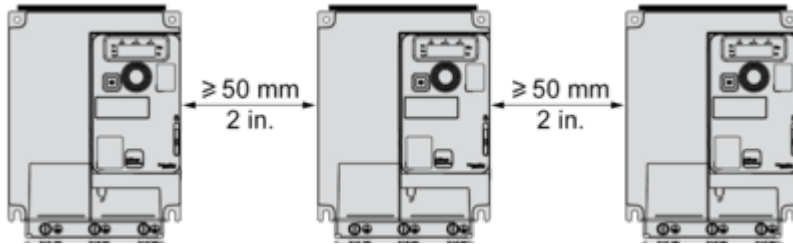


Mounting and Clearance

Mounting Types

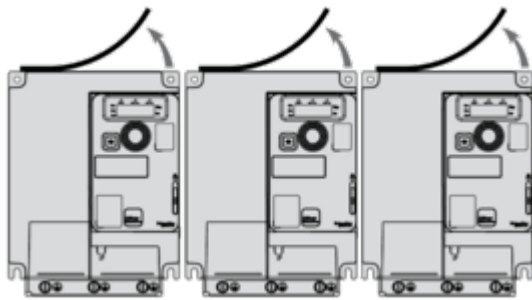
---

Mounting Type A: Individual with Ventilation Cover

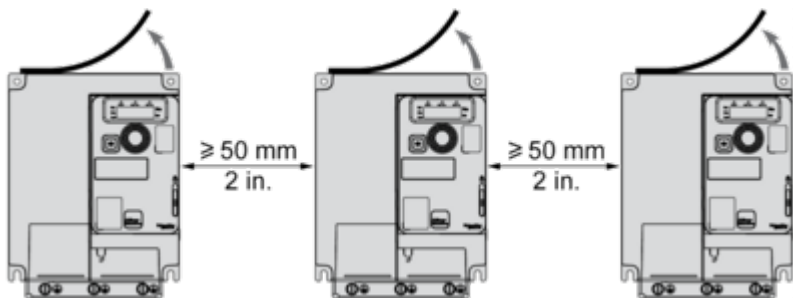


Only Possible at Ambient Temperature Less or Equal to 50 °C (122 °F)

Mounting Type B: Side by Side, Ventilation Cover Removed



Mounting Type C: Individual, Ventilation Cover Removed

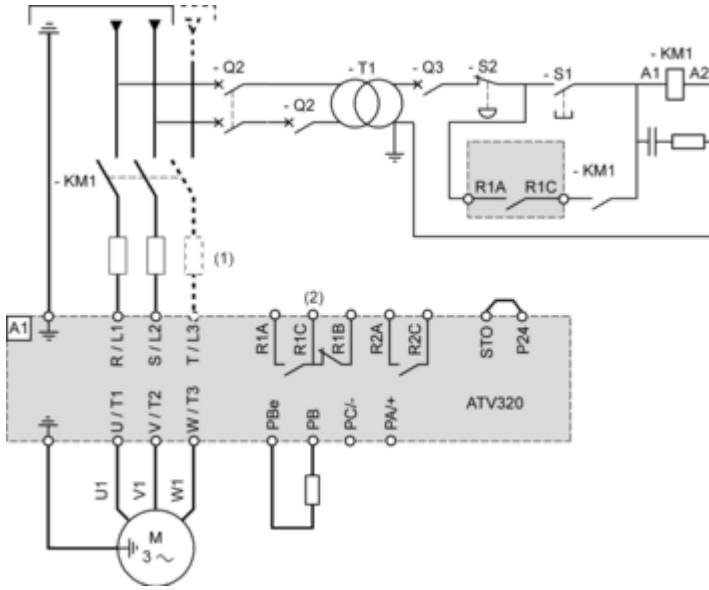


For Operation at Ambient Temperature Above 50 °C (122 °F)

Connections and Schema

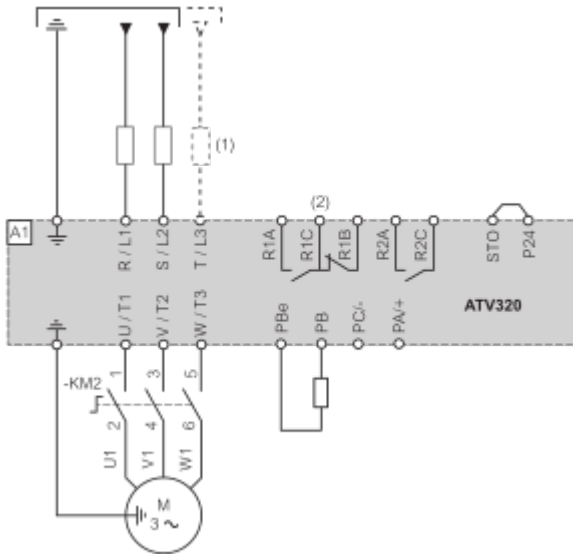
Connection Diagrams

Single or Three-phase Power Supply - Diagram With Line Contactor



- (1) Line choke (if used)
- (2) Use relay output R1 set to operating state Fault to switch Off the product once an error is detected.

Single or Three-phase Power Supply - Diagram With Downstream Contactor



- (1) Line choke (if used)
- (2) Use relay output R1 set to operating state Fault to switch Off the product once an error is detected.

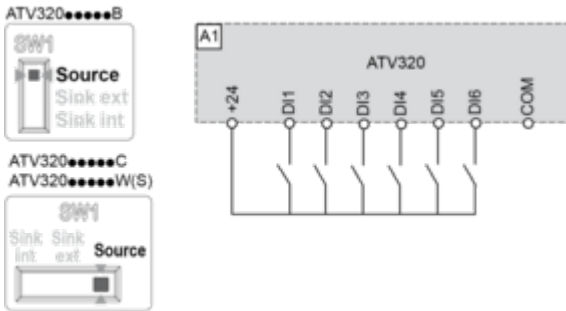
Control Block Wiring Diagram



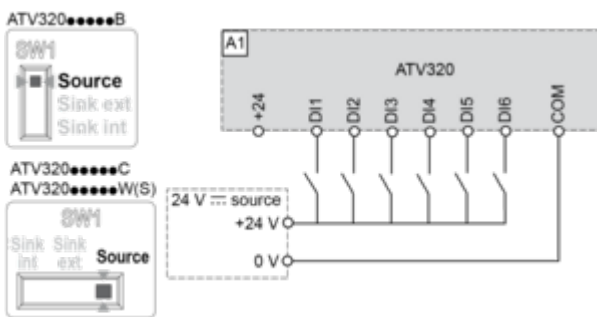
- (1) Analog output
- (2) Analog inputs
- (3) Potentiometer SZ1RV1202 (2.2 kΩ) or similar (10 kΩ maximum)
- (4) Digital Inputs - Shielding instructions are given in the Electromagnetic Compatibility section

Digital Inputs Wiring

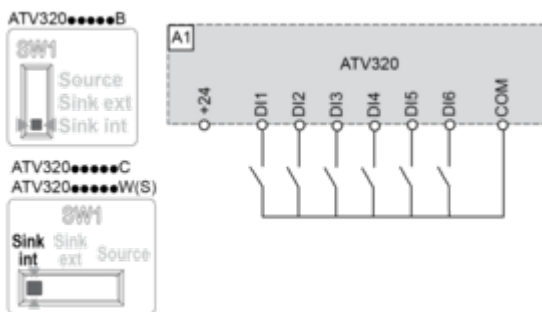
Switch Set to SRC (Source) Position Using the Output Power Supply for the Digital Inputs



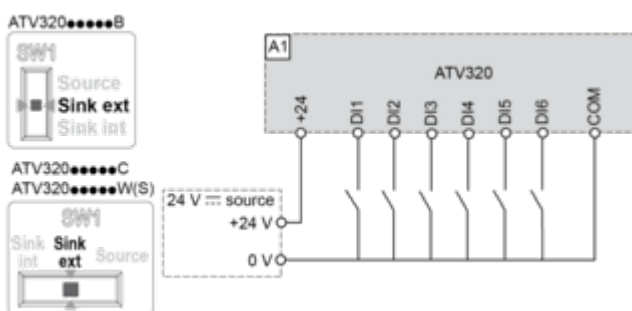
Switch Set to SRC (Source) Position and Use of an External Power Supply for the Digital Inputs



Switch Set to SK (Sink) Position Using the Output Power Supply for the Digital Inputs



Switch Set to EXT Position Using an External Power Supply for the Digital Inputs



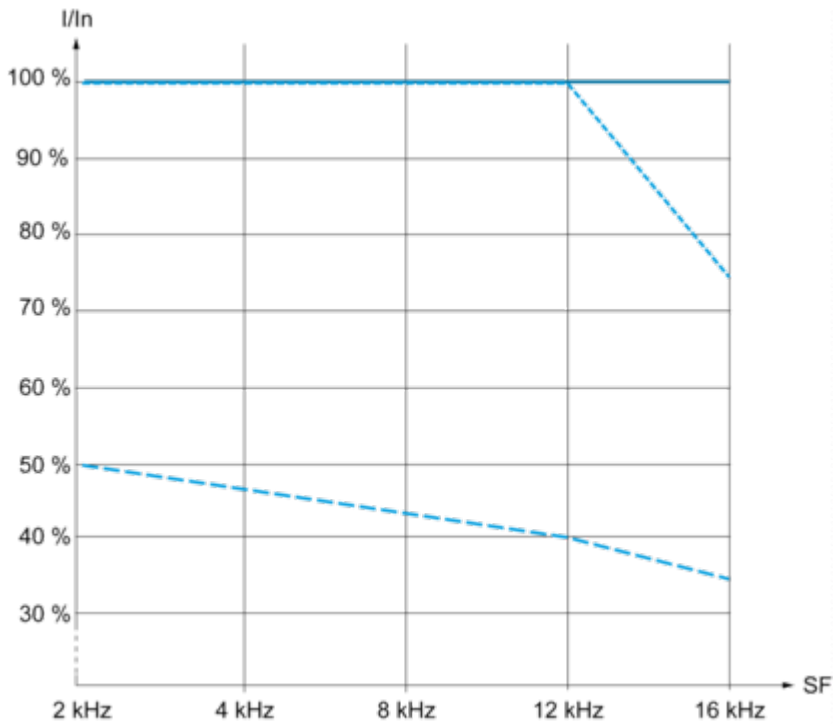
NOTE :

- STO input is also connected by default on a 24 Vdc terminal. If the external power supply is switched off, the function STO will be triggered.
- To avoid triggering the STO function when switching-on the product, the external power supply must be previously switched on.



Performance Curves

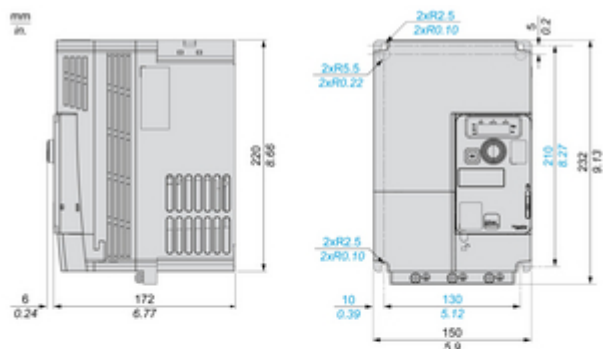
Derating Curves



——— 40 °C (104 °F) - Mounting type A, B and C  
..... 50 °C (122 °F) - Mounting type C  
- - - - - 60 °C (122 °F) - Mounting type C  
**In** : Nominal Drive Current  
**SF** : Switching Frequency

Technical Illustration

Dimensions



With EMC Plate

