

Lista sa podacima o proizvodima

Specifikacije



variable speed drive, Altivar 212,
15kW, 20hp, 480V, 3 phases, with
EMC class C1, IP55

ATV212WD15N4C

Osnovne informacije

Kratko ime uređaja	ATV212
Namena proizvoda	Asinhroni motori
Broj faza mreže	208 V
Snaga motora kw	15 kW
Snaga motora hp	20 hp
Ograničenje napona napajanja	323...528 V
Frekvencija napajanja	A11/PTC - 5...5 %
Linijaska struja	22,8 A pri 480 V 28,4 A pri 380 V
Grupa proizvoda	Altivar 212
Tip proizvoda ili komponente	Frekventni regulator
Specifične primene proizvoda	Pumpe i ventilatori u HVAC aplikacijama
Protokol komunikacionog porta	BACnet METASYS N2 LonWorks APOGEE FLN Modbus
[us] nazivni napon napajanja	380...480 V - 15...10 %
Emc filter	Klasa C1 EMC integrisani filter
Ip stepen zaštite	IP55

Dopunske informacije

Prividna snaga	23,2 kVA pri 380 V
Stalna izlazna struja	30,5 A pri 380 V 30,5 A pri 460 V
Maksimalna prelazna struja	33,6 A za 60 s
Izlazna frekvencija	0,5...200 Hz
Opseg brzina	1...10
Tačnost brzine	+/- 10 % nominalnog klizanja 0.2 Tn do Tn
Lokalna signalizacija	1 LED (crvena) for DC bus pod naponom
Izlazni napon	<= napon napajanja
Izolacija	Električna između napajanja i upravljanja
Tip kabl	Bez seta za montažu: 1 žica(e)IEC kabl pri 45 °C, bakar 90 °C / XLPE/EPR Bez seta za montažu: 1 žica(e)IEC kabl pri 45 °C, bakar 70 °C / PVC Sa UL tip 1 setom: 3 žica(e)UL 508 kabl pri 40 °C, bakar 75 °C / PVC

Sve cene koje su navedene u ovom cenovniku su informativne i neobavezujuće, bez PDV-a, isključivo u odnosu na ovlašćene distributere kompanije Schneider Electric. Svi prikazi, opisi i tehničke specifikacije i podaci u ovom cenovniku su podložni promenama od strane kompanije Schneider Electric bez prethodne najave.

Električna veza	VIA, VIB, FM, FLA, FLB, FLC, RY, RC, F, R, RES: priključak 2,5 mm ² / AWG 14 L1/R, L2/S, L3/T: priključak 10 mm ² / AWG 6 U/T1, V/T2, W/T3: priključak 16 mm ² / AWG 4
Moment pritezanja	0,6 N.m (VIA, VIB, FM, FLA, FLB, FLC, RY, RC, F, R, RES) 1,7 N.m, 15 lb.in (L1/R, L2/S, L3/T) 3 N.m, 26.5 lb.in (U/T1, V/T2, W/T3)
Napajanje	Interno napajanje za potencijometar (1 do 10 kΩ): 10.5 V DC +/- 5 %, <10 A, tip zaštite: zaštita od preopterećenja i kratkog spoja Interno napajanje: 24 V DC (21...27 V), <200 A, tip zaštite: zaštita od preopterećenja i kratkog spoja
Trajanje uzorkovanja	2 milisekundi +/- 0.5 ms F digitalni 2 milisekundi +/- 0.5 ms R digitalni 2 milisekundi +/- 0.5 ms RES digitalni 3,5 milisekundi +/- 0.5 ms VIA analogni 22 milisekundi +/- 0.5 ms VIB analogni
Vreme odziva	FM 2 ms, tolerancija +/- 0.5 ms za analogni izlaz(e) FLA, FLC 7 ms, tolerancija +/- 0.5 ms za digitalni izlaz(e) FLB, FLC 7 ms, tolerancija +/- 0.5 ms za digitalni izlaz(e) RY, RC 7 ms, tolerancija +/- 0.5 ms za digitalni izlaz(e)
Tačnost	+/- 0.6 % (VIA) za temperaturne promene od 60 °C +/- 0.6 % (VIB) za temperaturne promene od 60 °C +/- 1 % (FM) za temperaturne promene od 60 °C
Greška linearnosti	VIA: +/- 0.15 % maksimalne vrednosti za ulaz VIB: +/- 0.15 % maksimalne vrednosti za ulaz FM: +/- 0.2 % za izlaz
Tip analognog izlaza	FM napon podesiv preko prekidača 0...10 V DC, impedansa: 7620 Ω, rezolucija 10 bitova FM struja podesiva preko prekidača 0...20 mA, impedansa: 970 Ω, rezolucija 10 bitova
Tip digitalnih izlaza	Podesiva funkcija releja: (FLA, FLC) NO - 100000 ciklusa Podesiva funkcija releja: (FLB, FLC) NC - 100000 ciklusa Podesiva funkcija releja: (RY, RC) NO - 100000 ciklusa
Minimalna struja preklapanja	3 mA pri 24 V DC za podesiva funkcija releja
Maksimalna struja preklapanja	5 A pri RIC AC na rezistivno opterećenje - $\cos \phi = 1$ - L/R = 0 ms (FL, R) 5 A pri 30 V DC na rezistivno opterećenje - $\cos \phi = 1$ - L/R = 0 ms (FL, R) 2 A pri RIC AC na induktivno opterećenje - $\cos \phi = 0.4$ - L/R = 7 ms (FL, R) 2 A pri 30 V DC na induktivno opterećenje - $\cos \phi = 0.4$ - L/R = 7 ms (FL, R)
Tip digitalnih ulaza	F podesivi 24 V DC, sa nivo 1 PLC, impedansa: 4700 Ohm R podesivi 24 V DC, sa nivo 1 PLC, impedansa: 4700 Ohm RES podesivi 24 V DC, sa nivo 1 PLC, impedansa: 4700 Ohm
Logika digitalnog ulaza	Pozitivna logika (source) (F, R, RES), <= 5 V (stanje 0), >= 11 V (stanje 1) Negativna logika (sink) (F, R, RES), >= 16 V (stanje 0), <= 10 V (stanje 1)
Dielektrična snaga	3535 V DC između uzemljenja i energetske priključaka 5092 V DC između kontrolnih i napojnih priključaka
Otpornost izolacije	>= 1 mOhm 500 V DC tokom 1 minuta
Rezolucija frekvencije	Displej: 0.1 Hz Analogni ulaz: 0.024/50 Hz
Komunikacioni servis	Čitanje holding registara (03) 2 reči maksimalno Onemogućen nadzor Upis pojedinačnog registra (06) Time out podešavanje od 0.1 do 100 s Čitanje identifikacije uređaja (43) Upis više registara (16) 2 reči maksimalno
Opciona kartica	Komunikaciona kartica za LonWorks
Posebne primene	HVAC
Broj digitalnih izlaza	2
Broj analognih ulaza	2

Tip analognog ulaza	VIA podesivi napon: 0...10 V DC 24 V maksimalno, impedansa: 30000 Ohm, rezolucija 10 bitova VIB podesivi napon: 0...10 V DC 24 V maksimalno, impedansa: 30000 Ohm, rezolucija 10 bitova VIB konfigurabilna PTC sonda: 0...6 sondi, impedansa: 1500 Ohm VIA podesiva struja: 0...20 mA, impedansa: 250 Ω, rezolucija 10 bitova
Broj analognih izlaza	1
Fizički interfejs	2-žični RS 485
Tip priključka	Procesna industrija i infrastruktura 1 slobodan priključak
Brzina prenosa	9600 bps ili 19200 bps
Poruka za prenos	RTU
Broj adresa	1...247
Format podataka	8 bitova, 1 stop, neparno parno ili nekonfigurisana parnost
Tip polarizacije	AC-3A
Profil upravljanja asinhronim motorom	U/f upravljanje, 5 tačaka U/f upravljanje - Energy Saving, kvadratno U/f U/f upravljanje, 2 tačke Fluks vektorska kontrola bez senzora, standardna U/f upravljanje, automatska IR kompenzacija (U/f + automatski Uo)
Tačnost momenta	+/- 15 %
Prelazni nadmoment	120 % nazivnog momenta +/- 10 % za 60 s
Rampe ubrzanja i usporenja	Linearno podesivo zasebno od 0.01 do 3200 s Automatsko u zavisnosti od opterećenja
Kompenzacija klizanja motora	Nedostupna u U/f upravljanju Automatska bez obzira na opterećenje Podesiva
Prekidačka frekvencija	6...16 kHz podesivo 12...16 kHz sa faktorom smanjenja karakteristika
Nazivna prekidačka frekvencija	12 kHz
Kočenje do mirovanja	Sa ubacivanjem DC struje
Mrežna frekvencija	47.5...63 Hz
Struja linijskog kratkog spoja isc	22 kA
Tip zaštite	Zaštita od pregrevanja: frekventni regulator Termička zaštita frekventnog regulatora: frekventni regulator Kratki spoj između faza motora: frekventni regulator Zaštita od gubitka ulazne faze: frekventni regulator Prekostrujna između izlaznih faza i uzemljenja: frekventni regulator Prenaponi na DC bus-u: frekventni regulator Kvar na upravljačkom kolu: frekventni regulator Protiv prekoračenja brzine: frekventni regulator Prenapon i podnapon napajanja: frekventni regulator Podnapon napajanja: frekventni regulator Protiv gubitka ulazne faze: frekventni regulator Termička zaštita: 10 m/s ² pri 9...200 Hz Gubitak faze motora: 10 m/s ² pri 9...200 Hz Sa PTC sondama: 10 m/s ² pri 9...200 Hz
Širina	290 mm
Visina	560 mm
Dubina	315 mm
masa proizvoda	36,5 kg

Okruženje

Stepen zaprjanosti	2 u skladu sa IEC 61800-5-1
---------------------------	-----------------------------

Ip stepen zaštite	IP55 u skladu sa IEC 61800-5-1 IP55 u skladu sa IEC 60529
Otpornost na vibracije	1.5 mm (f= 3...13 Hz) conforming to IEC 60068-2-6 1 gn (f= 13...200 Hz) conforming to EN/IEC 60068-2-8
Otpornost na udare	15 gn za 11 milisekundi u skladu sa IEC 60068-2-27
Karakteristike okruženja	Klase 3C1 conforming to IEC 60721-3-3 Klase 3S2 conforming to IEC 60721-3-3
Nivo buke	57,4 dB u skladu sa 86/188/EEC
Nadmorska visina za rad uređaja	1000...3000 m ograničeno na 2000 m za distr.mrežu sa uzemljenim NN krajem namotaja transf.u Δ D14 <= 1000 m AI1/PTC
Relativna vlažnost	5...95 % bez kondenzacije u skladu sa D14 5...95 % bez kapljica vode u skladu sa D14
Temperatura okoline za rad	-10...40 °C (AI1/PTC) 40...50 °C (sa faktorom smanjenja karakteristika)
Radni položaj	Vertikalno +/- 10 stepeni
Sertifikacija proizvoda	NOM 117 C-Tick CSA UL
Označavanje	Procesna industrija i infrastruktura
Standardi	IEC 61800-3 kategorija C1 IEC 61800-5-1 IEC 61800-3 okruženja 1 kategorija C2 IEC 61800-3 okruženja 2 kategorija C1 IEC 61800-3 okruženja 1 kategorija C1 IEC 61800-3 okruženja 1 kategorija C2 IEC 61800-3 IEC 61800-3 okruženja 2 kategorija C2 IEC 61800-5-1 IEC 61800-3 okruženja 2 kategorija C3 IEC 61800-3 okruženja 1 kategorija C3 IEC 61800-3 okruženja 2 kategorija C3 EN 55011 grupa 1 klasa B IEC 61800-3 okruženja 2 kategorija C1 EN 61800-3 kategorija C1 IEC 61800-3 IEC 61800-3 okruženja 1 kategorija C1 IEC 61800-3 okruženja 2 kategorija C2 IEC 61800-3 okruženja 1 kategorija C3
Način spajanja	Sa hladnjakom
Elektromagnetna kompatibilnost	Test otpornosti elektrostatičkog pražnjenja nivo 3 conforming to IEC 61000-4-2 Test otpornosti na emisije vezane sa zračenjem EM polja nivo 3 conforming to IEC 61000-4-3 Test otpornosti električnih brzih prelaza (EFT)/kratak signal nivo 4 conforming to IEC 61000-4-4 1.2/50 μs - 8/20 μs test otpornosti udara nivo 3 conforming to IEC 61000-4-5 Test otpornosti emisije vezane sa vodovima nivo 3 conforming to IEC 61000-4-6 Test otpornosti propada i prekida napona conforming to RIC
Podešavanje petlje	Podesivi PI regulator
Temperatura okoline za skladištenje	-25...70 °C

Pakovanje

Unit Type of Package 1	PCE
Number of Units in Package 1	1
Package 1 Height	39,000 cm
Package 1 Width	40,000 cm
Package 1 Length	80,000 cm

Package 1 Weight 31,500 kg

Ugovorna garancija

Garancija (u mesecima) 18

Schneider Electric namerava da postigne nulti status do 2050. godine kroz partnerstva sa lancem snabdevanja, materijale sa manjim uticajem i cirkularnost kroz našu tekuću kampanju "Use Better, Use Longer, Use Again" za produženje životnog veka proizvoda i reciklaže.

[Objašnjeni Environmental Data >](#)

[Kako procenjujemo održivost proizvoda >](#)

Ekološki otisak

Izjava o zaštiti okoliša

[Profil ekološke prihvatljivosti proizvoda](#)

Use Better

Materijali i pakovanje

Pakovanje sa recikliranim kartonom

Ne

Pakovanje bez plastike

Da

SCIP broj

9d4f3cb9-e537-4669-abd7-9f5a050819e8

Direktiva RoHS

[Usklađenost Sa Oslobađanjem](#)

Uredba REACH

[Referenca sadrži SVHC iznad propisanog praga](#)

Energetska efikasnost

Proizvod doprinosi izbegavanju emisija

Da

Use Longer

Produženje trajanja veka

Popravka

Ne

Use Again

Prepakovanje i prefabrikovanje

Profil cirkularnosti

[Informacije o kraju radnog veka](#)

Povraćaj

No

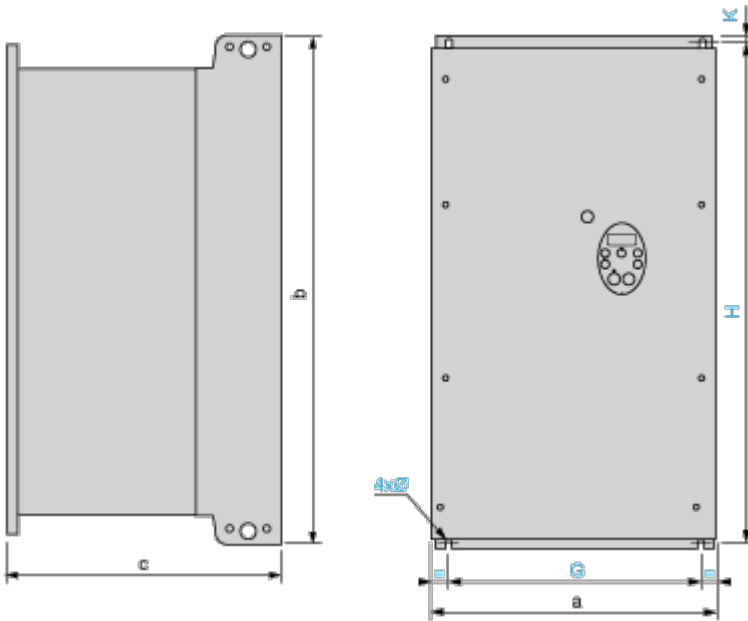
WEEE oznaka



Ovaj proizvod je na tržištima Evropske unije neophodno odložiti u skladu sa specifičnim smernicama za prikupljanje otpada i nikako ne sme da dospe u kontejnere za otpatke.

Dimensions Drawings

Dimensions



Dimensions in mm

ATV212W	a	b	c	G	H	K	Ø
D11N4, D15N4 D11N4C, D15N4C	290	560	315	250	544	8	6
D18N4 D18N4C	310	665	315	270	650	10	6
D22N4, D30N4 D22N4C, D30N4C	284	720	315	245	700	10	7
D37N4, D45N4 D37N4C, D45N4C	284	880	343	245	860	10	7
D55N4, D75N4 D55N4C, D75N4C	362	1000	364	300	975	10	9

Dimensions in in.

ATV212W	a	b	c	G	H	K	Ø
D11N4, D15N4 D11N4C, D15N4C	11.42	22.05	12.40	9.84	21.42	0.31	0.24
D18N4 D18N4C	12.20	26.18	12.40	10.63	25.59	0.39	0.24
D22N4, D30N4 D22N4C, D30N4C	11.18	28.35	12.40	9.65	27.56	0.39	0.27
D37N4, D45N4 D37N4C, D45N4C	11.18	34.65	13.50	9.65	33.86	0.39	0.27
D55N4, D75N4 D55N4C, D75N4C	14.25	39.37	14.33	11.81	38.39	0.39	0.35

Mounting and Clearance

Mounting Recommendations

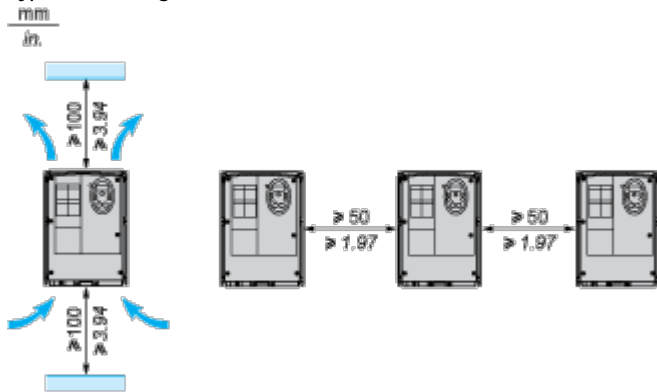
Clearance

Depending on the conditions in which the drive is to be used, its installation will require certain precautions and the use of appropriate accessories.

Install the unit vertically:

- Do not place it close to heating elements.
- Leave sufficient free space to ensure that the air required for cooling purposes can circulate from bottom to the top of the unit.

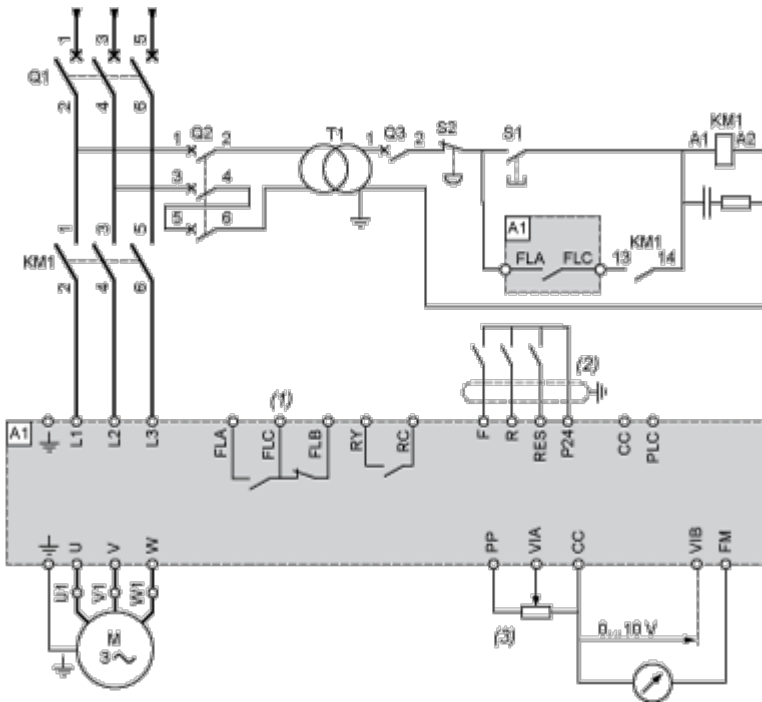
Type A Mounting



Connections and Schema

Recommended Wiring Diagram

3-Phase Power Supply



A1: ATV 212 drive

KM1: Contactor

Q1: Circuit breaker

Q2: GV2 L rated at twice the nominal primary current of T1

Q3: GB2CB05

S1, S2: XB4 B or XB5 A pushbuttons

T1: 100 VA transformer 220 V secondary

(1) Fault relay contacts for remote signalling of the drive status

(2) Connection of the common for the logic inputs depends on the positioning of the switch (Source, PLC, Sink)

(3) Reference potentiometer SZ1RV1202

NOTE: All terminals are located at the bottom of the drive. Install interference suppressors on all inductive circuits near the drive or connected on the same circuit, such as relays, contactors, solenoid valves, fluorescent lighting, etc.

Switches (Factory Settings)

Voltage/current selection for analog I/O (VIA and VIB)



Voltage/current selection for analog I/O (FM)



Lista sa podacima o proizvodima

ATV212WD15N4C

Selection of logic type

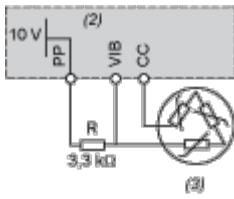
PLC

Sink (1) Source (2)

- (1) negative logic
- (2) positive logic

Lista sa podacima o proizvodima

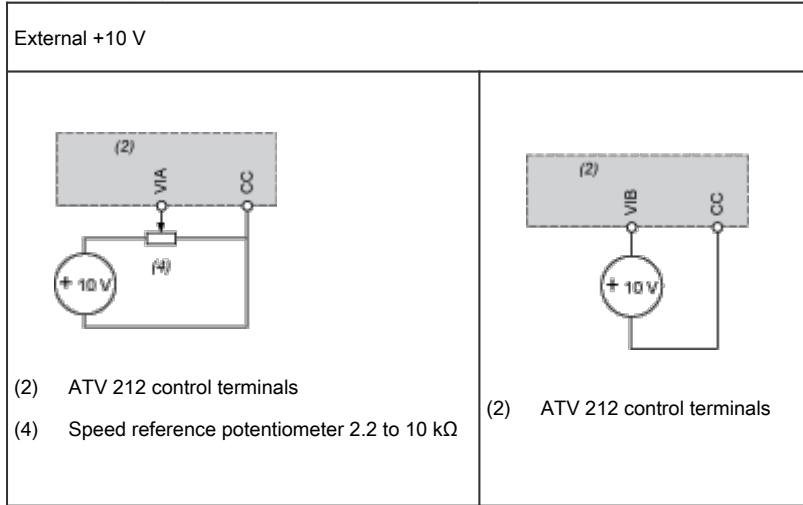
ATV212WD15N4C



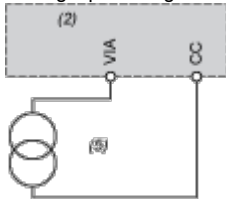
- (2) ATV 212 control terminals
- (3) Motor

Analog Inputs

Voltage analog inputs



Analog input configured for current: 0-20 mA, 4-20 mA, X-Y mA



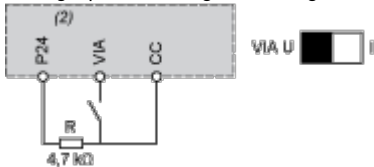
- (2) ATV 212 control terminals
- (5) Source 0-20 mA, 4-20 mA, X-Y mA

Analog input VIA configured as positive logic input ("Source" position)



- (2) ATV 212 control terminals

Analog input VIA configured as negative logic input ("Sink" position)

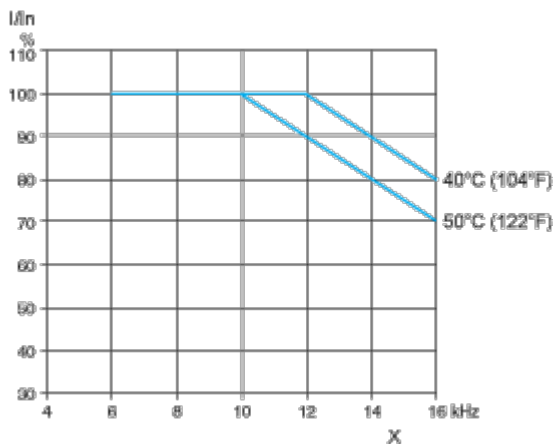


- (2) ATV 212 control terminals

Performance Curves

Derating Curves

The derating curves for the drive nominal current (I_n) depend on the temperature and the switching frequency. For intermediate temperatures (45°C for example), interpolate between 2 curves.



X Switching frequency