

Lista sa podacima o proizvodima

Specifikacije



frekventni regulator ATV12 - 0.55 kW - 0.75hp - 200..240V - monofazno - na ploči

ATV12P055M2

Osnovne informacije

Grupa proizvoda	Altivar 12
Tip proizvoda ili komponente	Frekventni regulator
Specifične primene proizvoda	Jednostavna mašina
Način montiranja	Montaža u kućište
Protokol komunikacionog porta	Modbus
Frekvencija napajanja	50/60 Hz +/- 5 %
[us] nazivni napon napajanja	200...240 V - 15...10 %
Nazivna izlazna struja	3,5 A
Snaga motora kw	0,55 kW
Snaga motora hp	0,75 hp
Emc filter	Integrirani
Ip stepen zaštite	IP20
Snaga motora hp	0,75 hp

Dopunske informacije

Broj digitalnog ulaza	4
Broj digitalnih izlaza	2
Broj analognih ulaza	1
Broj analognih izlaza	1
Broj releja	1
Fizički interfejs	2-žični RS 485
Tip priključka	Procesna industrija i infrastruktura
Stalna izlazna struja	3,5 A pri 4 kHz
Način pristupa	Server UKCA sertifikacija
Izlazna frekvencija	0,5...400 Hz
Opseg brzina	1...20
Trajanje uzorkovanja	20 milisekundi, tolerancija +/- 1 ms za digitalni ulaz 10 milisekundi za analogni ulaz
Greška linearnosti	+/- 0.3 % maksimalne vrednosti za analogni ulaz
Rezolucija frekvencije	Analogni ulaz: konvertor A/D, 10 bita Displej: 0.1 Hz
Vremenska konstanta	20 milisekundi +/- 1 ms za promenu reference

Sve cene koje su navedene u ovom cenovniku su informativne i neobavezujuće, bez PDV-a, isključivo u odnosu na ovlašćene distributere kompanije Schneider Electric. Svi prikazi, opisi i tehničke specifikacije i podaci u ovom cenovniku su podložni promenama od strane kompanije Schneider Electric bez prethodne najave.

Brzina prenosa	9.6 kbit/s 19.2 kbit/s 38,4 kbit / s
Poruka za prenos	RTU
Broj adresa	1...247
Format podataka	UL 60947-4-2
Komunikacioni servis	Čitanje holding registara (03) 29 reči Upis pojedinačnog registra (06) 29 reči Upis više registara (16) 27 reči Čitanje/upis više registara (23) 4/4 reči Čitanje identifikacije uređaja (43)
Tip polarizacije	AC-3A
moguć rad u 4 kvadranta	Standardno opterećenje
Profil upravljanja asinhronim motorom	U/f upravljanje Fluks vektorska kontrola bez senzora Kvadratno U/f upravljanje
Maksimalna izlazna frekvencija	4 kHz
Prelazni nadmoment	150...170 % nazivnog momenta u zavisnosti od veličine regulatora i motora
Rampe ubrzanja i usporenja	Linearno od 0 do 999.9 s S U
Kompenzacija klizanja motora	Fabrički predefinisana Podesiva
Prekidačka frekvencija	2...16 kHz podesivo 4...16 kHz sa faktorom smanjenja karakteristika
Nazivna prekidačka frekvencija	4 kHz
Kočenje do mirovanja	Sa ubacivanjem DC struje
integrisani kočioni otpornik	Standardno opterećenje
linijska struja	8,0 A pri 100 V (zahtevne aplikacije) 6,7 A pri 120 V (zahtevne aplikacije)
maksimalna ulazna struja	6,7 A
maksimalni izlazni napon	240 V
Prividna snaga	1,6 kVA pri 240 V (zahtevne aplikacije)
maksimalna prelazna struja	5,3 A tokom 60 s (zahtevne aplikacije) 5,8 A tokom 2 s (zahtevne aplikacije)
Mrežna frekvencija	50...60 Hz
tolerancija relativno simetrične mrežne frekvencije	5 %
Struja linijskog kratkog spoja isc	1 kA
osnovna struja na velikom preopterećenju	3,5 A
Snaga disipacije u w	Prirodno: 34,0 W
sa sigurnosnom funkcijom Safely Limited Speed (SLS)	Standardno opterećenje
sa sigurnosnom funkcijom Safe brake management (SBC/SBT)	Standardno opterećenje
sa sigurnosnom funkcijom Safe Operating Stop (SOS)	Standardno opterećenje
sa sigurnosnom funkcijom Safe Position (SP)	Standardno opterećenje
sa sigurnosnom funkcijom Safe programmable logic	Standardno opterećenje
sa sigurnosnom funkcijom Safe Speed Monitor (SSM)	Standardno opterećenje

sa sigurnosnom funkcijom Safe Stop 1 (SS1)	Standardno opterećenje
sa sigurnosnom funkcijom Safe Stop 2 (SS2)	Standardno opterećenje
sa sigurnosnom funkcijom Safe torque off (STO)	Standardno opterećenje
sa sigurnosnom funkcijom Safely Limited Position (SLP)	Standardno opterećenje
sa sigurnosnom funkcijom Safe Direction (SDI)	Standardno opterećenje
Tip zaštite	Prenapon napajanja Podnapon napajanja Prekostrujna između izlaznih faza i uzemljenja Zaštita od pregrevanja Kratki spoj između faza motora Protiv gubitka faze u trofaznom sistemu Termička zaštita motora frekventnim regulatorom stalnim proračunom I ² t
Moment pritezanja	0,8 N.m
Izolacija	Električna između napajanja i upravljanja
Količina po setu	Set od 1
Širina	72 mm
Visina	143 mm
Dubina	102,2 mm
masa proizvoda	0,7 kg

Okruženje

Nadmorska visina za rad uređaja	> 1000...2000 m DI4 <= 1000 m AI1/PTC
Radni položaj	Vertikalno +/- 10 stepeni
Sertifikacija proizvoda	nesinhronizovano CSA C-Tick UL bez kondenzacije ojačavanje portova i servisa KC
Označavanje	Procesna industrija i infrastruktura
Standardi	UL 508C UL 618000-5-1 IEC 61800-5-1 IEC 61800-3
Način spajanja	Na ploču
Elektromagnetna kompatibilnost	Test otpornosti električnih brzih prelaza (EFT)/kratak signal nivo 4 conforming to IEC 61000-4-4 Test otpornosti elektrostatičkog pražnjenja nivo 3 conforming to IEC 61000-4-2 Otpornost na emisije vezane sa vodovima nivo 3 conforming to IEC 61000-4-6 Test otpornosti na emisije vezane sa zračenjem EM polja nivo 3 conforming to IEC 61000-4-3 Test otpornosti udara nivo 3 conforming to IEC 61000-4-5 Test otpornosti propada i prekida napona conforming to RIC
klasa životne sredine (tokom rada)	Klasa 3C3 prema IEC 60721-3-3 Klasa 3S2 prema IEC 60721-3-3
maksimalno ubrzanje tokom udara (tokom rada)	10 m/s ² pri 9...200 Hz
maksimalno ubrzanje usled vibracija (tokom rada)	15 m/s ² pri 200...500 Hz
maksimalno savijanje usled vibracija (tokom rada)	Procesna industrija i infrastruktura
Kategorija prenapona	Razred III

Podešavanje petlje	Podesivi PID regulator
Elektromagnetna emisija	Emisije vezane sa zračenjem okruženje 1 kategorija C2 u skladu sa IEC 61800-3 2...16 kHz oklopljen motorni kabl Emisije vezane sa vodovima sa integrisanim EMC filterom okruženje 1 kategorija C1 u skladu sa IEC 61800-3 2, 4, 8, 12 i 16 kHz oklopljen motorni kabl <5 m Emisije vezane sa vodovima sa integrisanim EMC filterom okruženje 1 kategorija C2 u skladu sa IEC 61800-3 2...12 kHz oklopljen motorni kabl <5 m Emisije vezane sa vodovima sa integrisanim EMC filterom okruženje 1 kategorija C2 u skladu sa IEC 61800-3 2, 4 i 16 kHz oklopljen motorni kabl <10 m Emisije vezane sa vodovima sa dodatnim EMC filterom okruženje 1 kategorija C1 u skladu sa IEC 61800-3 4...12 kHz oklopljen motorni kabl <20 m Emisije vezane sa vodovima sa dodatnim EMC filterom okruženje 1 kategorija C2 u skladu sa IEC 61800-3 4...12 kHz oklopljen motorni kabl <50 m Emisije vezane sa vodovima sa dodatnim EMC filterom okruženje 2 kategorija C3 u skladu sa IEC 61800-3 4...12 kHz oklopljen motorni kabl <50 m
Otpornost na vibracije	1 gn (f = 13...200 Hz) u skladu sa IEC 60068-2-6 1.5 mm između pikova (f = 3...13 Hz) - uređaj nemontiran na simetričnu DIN šinu - u skladu sa IEC 60068-2-6
Otpornost na udare	15 gn za 11 milisekundi u skladu sa IEC 60068-2-27
Relativna vlažnost	5...95 % bez kondenzacije u skladu sa D14 5...95 % bez kapljica vode u skladu sa D14
Nivo buke	0 dB
Stepen zaprljanosti	2
temperatura okoline u transportu	-25...70 °C
Temperatura okoline za rad	-10...40 °C AI1/PTC 40...60 °C sa smanjenjem vrednosti struje 2.2 % na °C
Temperatura okoline za skladištenje	-25...70 °C

Pakovanje

Unit Type of Package 1	PCE
Number of Units in Package 1	1
Package 1 Height	11,500 cm
Package 1 Width	18,500 cm
Package 1 Length	19,000 cm
Package 1 Weight	958,000 g
Unit Type of Package 2	S06
Number of Units in Package 2	45
Package 2 Height	75,000 cm
Package 2 Width	60,000 cm
Package 2 Length	80,000 cm
Package 2 Weight	56,740 kg

Ugovorna garancija

Garancija (u mesecima)	18
-------------------------------	----

Environmental Data

Schneider Electric namerava da postigne nulti status do 2050. godine kroz partnerstva sa lancem snabdevanja, materijale sa manjim uticajem i cirkularnost kroz našu tekuću kampanju "Use Better, Use Longer, Use Again" za produženje životnog veka proizvoda i reciklaže.

[Objašnjeni Environmental Data >](#)

[Kako procenjujemo održivost proizvoda >](#)

Use Better

Materijali i pakovanje

Pakovanje sa recikliranim kartonom

Da

Pakovanje bez plastike

Da

SCIP broj

488b1fd0-df04-41cb-85a8-34a5a8230847

Direktiva RoHS

[Usklađenost Sa Oslobađanjem](#)

Uredba REACH

[Referenca sadrži SVHC iznad propisanog praga](#)

Energetska efikasnost

Proizvod doprinosi izbegavanju emisija

Da

Use Longer

Produženje trajanja veka

Popravka

Ne

Use Again

Prepakovanje i prefabrikovanje

Povraćaj

No

WEEE oznaka

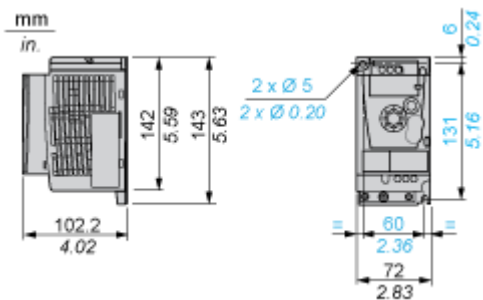


Ovaj proizvod je na tržištima Evropske unije neophodno odložiti u skladu sa specifičnim smernicama za prikupljanje otpada i nikako ne sme da dospe u kontejnere za otpatke.

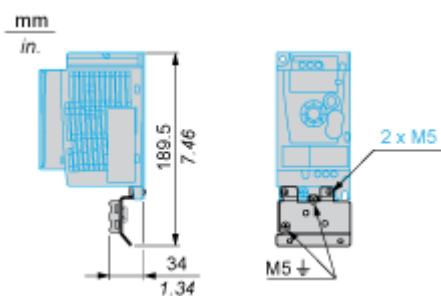
Dimensions Drawings

Dimensions

Drive without EMC Conformity Kit



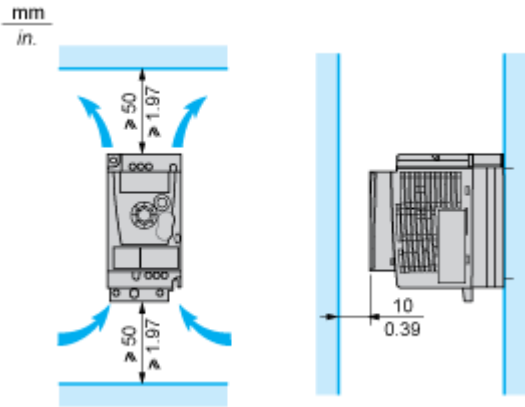
Drive with EMC Conformity Kit



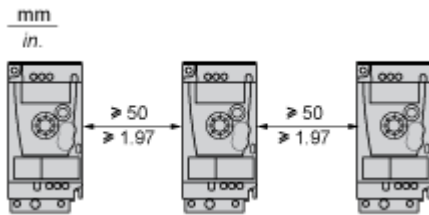
Mounting and Clearance

Mounting Recommendations

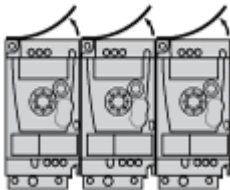
Clearance for Vertical Mounting



Mounting Type A

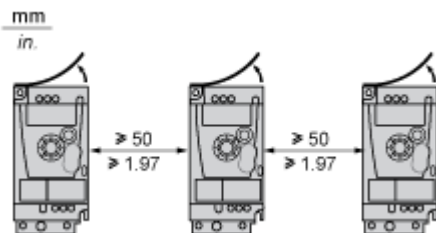


Mounting Type B



Remove the protective cover from the top of the drive.

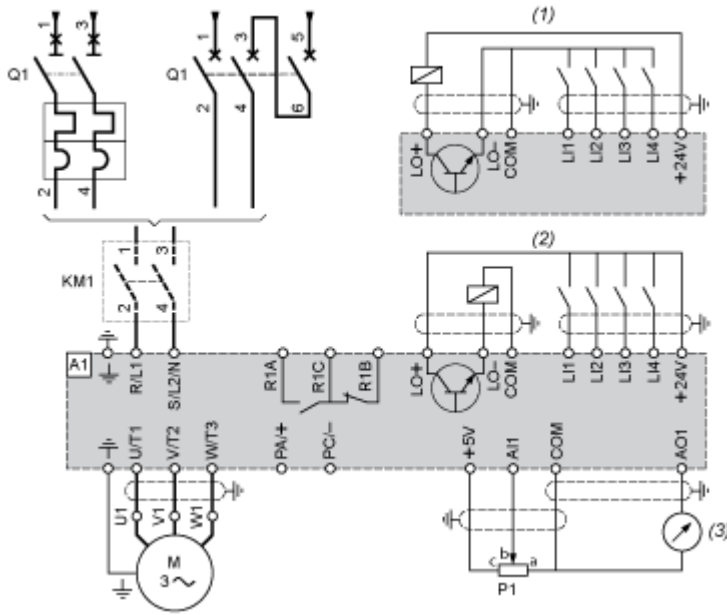
Mounting Type C



Remove the protective cover from the top of the drive.

Connections and Schema

Single-Phase Power Supply Wiring Diagram



A1 Drive

KM1 Contactor (only if a control circuit is needed)

P1 2.2 kΩ reference potentiometer. This can be replaced by a 10 kΩ potentiometer (maximum).

Q1 Circuit breaker

(1) Negative logic (Sink)

(2) Positive logic (Source) (factory set configuration)

(3) 0...10 V or 0...20 mA

Recommended Schemes

2-Wire Control for Logic I/O with Internal Power Supply



LI1 : Forward

LI• : Reverse

A1 : Drive

3-Wire Control for Logic I/O with Internal Power Supply



LI1 : Stop

LI2 : Forward

LI• : Reverse

A1 : Drive

Analog Input Configured for Voltage with Internal Power Supply



(1) 2.2 kΩ...10 kΩ reference potentiometer

A1 : Drive

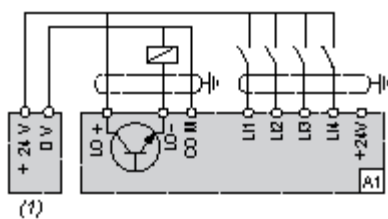
Analog Input Configured for Current with Internal Power Supply



(2) 0-20 mA 4-20 mA supply

A1 : Drive

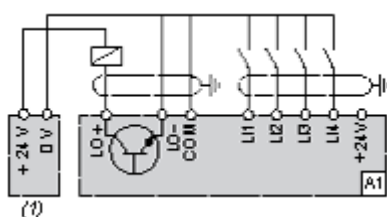
Connected as Positive Logic (Source) with External 24 vdc Supply



(1) 24 vdc supply

A1 : Drive

Connected as Negative Logic (Sink) with External 24 vdc supply

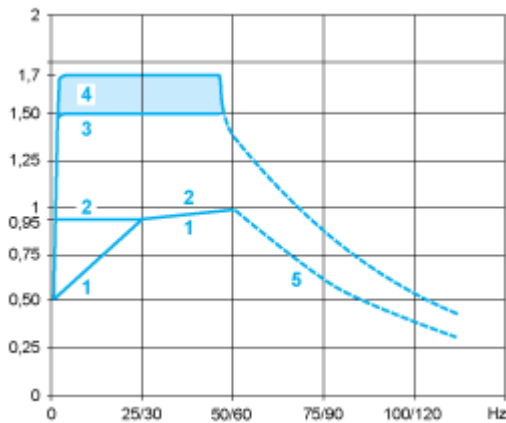


(1) 24 vdc supply

A1 : Drive

Performance Curves

Torque Curves



- 1 : Self-cooled motor: continuous useful torque (1)
- 2 : Force-cooled motor: continuous useful torque
- 3 : Transient overtorque for 60 s
- 4 : Transient overtorque for 2 s
- 5 : Torque in overspeed at constant power (2)

(1) For power ratings ≤ 250 W, derating is 20% instead of 50% at very low frequencies.

(2) The nominal motor frequency and the maximum output frequency can be adjusted from 0.5 to 400 Hz. The mechanical overspeed capability of the selected motor must be checked with the manufacturer.