

# Lista sa podacima o proizvodima

Specifikacije



## soft starter za asinhroni motor - ATSU01 - 32 A - 200..480V - 7.5..15 KW

ATSU01N232LT

### Osnovne informacije

Grupa proizvoda	Altistart U01 i TeSys U
Namena proizvoda	Asinhroni motori
Tip proizvoda ili komponente	Soft starter
Specifične primene proizvoda	Jednostavna mašina
Kratko ime uređaja	ATSU01
Broj faza mreže	208 V
[us] nazivni napon napajanja	200...480 V - 10...10 %
Snaga motora kw	15 kW, 208 V pri 400 V 7,5 kW, 208 V pri PTC3
Snaga motora hp	10 hp, 208 V pri PTC3 20 hp, 208 V pri 460 V
Icl pokretača	32 A
Kategorija upotrebe	AC-53B u skladu sa EN/IEC 60947-4-2
Potrošnja struje	100 mA
Tip pokretanja	Start sa naponskom rampom
Snaga disipacije u w	2,5 W pri punom opterećenju i na kraju zaletanja 322,5 W u prelaznom stanju

### Dopunske informacije

Način spajanja	Sa hladnjakom
Dostupna funkcija	Integrirani bypass
Ograničenje napona napajanja	180...528 V
Frekvencija napajanja	A11/PTC - 5...5 %
Mrežna frekvencija	47.5...63 Hz
Izlazni napon	<= napon napajanja
Napon upravljačkog kola	575 V Altivar meki starter ATS480 +/- 10 %
Vreme pokretanja	Podesivo od 1 do 10 s 1 s / 50 10 s / 5 5 s / 10
Vreme zaustavljanja	Podesivo od 1 do 10 s
Moment pokretanja	30...80 % od početnog momenta motora povezanog direktno na napajanje
Tip digitalnih ulaza	Logika (L11, L12, BOOST) stop, run i boost funkcije pri pokretanju <= 8 mA 27 kOhm
Napon digitalnog ulaza	24...40 V

Sve cene koje su navedene u ovom cenovniku su informativne i neobavezujuće, bez PDV-a, isključivo u odnosu na ovlašćene distributere kompanije Schneider Electric. Svi prikazi, opisi i tehničke specifikacije i podaci u ovom cenovniku su podložni promenama od strane kompanije Schneider Electric bez prethodne najave.

<b>Izolacija ulaza/izlaza</b>	Galvansko između napajanja i upravljanja
<b>Logika digitalnog ulaza</b>	Pozitivna LI1, LI2, BOOST u stanju 0: < 5 V i <= 0.2 mA u stanju 1: > 13 V, >= 0.5 mA
<b>Struja digitalnog izlaza</b>	2 A DC-13 3 A AC-15
<b>Tip digitalnih izlaza</b>	Otvoreni kolektor LO1 signal završetka pokretanja Relejni izlazi R1A, R1C NO
<b>Napon digitalnog izlaza</b>	24 V (granice napona: 6...30 V) otvoreni kolektor
<b>Minimalna struja preklapanja</b>	10 mA pri 6 V DC za relejni izlazi
<b>Maksimalna struja preklapanja</b>	DI3: 2 A pri 30 V DC $\cos \phi = 0.5$ i L/R = 20 milisekundi induktivno opterećenje DI3: 2 A pri RIC AC AC-15 $\cos \phi = 0.5$ i L/R = 20 milisekundi induktivno opterećenje
<b>Maksimalni napon preklapanja</b>	440 V DI3
<b>Tip displeja</b>	1 LED (zeleni) za uređaj se aktivira 1 LED (žuti) za dostignut nazivni napon
<b>Moment pritezanja</b>	1,9...2,5 N.m 0,5 N.m
<b>Električna veza</b>	4 mm vijčana priključna bloka - kruti 1 1...10 mm <sup>2</sup> AWG 8 kolo napajanja Vijčani priključak - kruti bez kablovskog završetka 1 0.5...2.5 mm <sup>2</sup> AWG 14 upravljačko kolo 4 mm vijčana priključna bloka - kruti 2 1...6 mm <sup>2</sup> AWG 10 kolo napajanja Vijčani priključak - kruti 2 0.5...1 mm <sup>2</sup> AWG 17 upravljačko kolo Vijčani priključak - fleksibilni sa kablovskim završetkom 1 0.5...1.5 mm <sup>2</sup> AWG 16 upravljačko kolo 4 mm vijčana priključna bloka - fleksibilni bez kablovskog završetka 1 1.5...10 mm <sup>2</sup> AWG 8 kolo napajanja Vijčani priključak - fleksibilni bez kablovskog završetka 1 0.5...2.5 mm <sup>2</sup> AWG 14 upravljačko kolo 4 mm vijčana priključna bloka - fleksibilni sa kablovskim završetkom 2 1...6 mm <sup>2</sup> AWG 10 kolo napajanja 4 mm vijčana priključna bloka - fleksibilni bez kablovskog završetka 2 1.5...6 mm <sup>2</sup> AWG 10 kolo napajanja Vijčani priključak - fleksibilni bez kablovskog završetka 2 0.5...1.5 mm <sup>2</sup> AWG 16 upravljačko kolo
<b>Označavanje</b>	Procesna industrija i infrastruktura
<b>Radni položaj</b>	Vertikalno +/- 10 stepeni
<b>Visina</b>	314 mm
<b>Širina</b>	45 mm
<b>Dubina</b>	170 mm
<b>masa proizvoda</b>	0,49 kg
<b>opseg snage motora AC-3</b>	7...11 kW pri 200...240 V 208 V 15...25 kW pri 380...440 V 208 V
<b>Tip motornog pokretača</b>	Soft starter

## Okruženje

<b>Elektromagnetna kompatibilnost</b>	Licencu nivo B conforming to CISPR 11 Licencu nivo B conforming to PTC3 Sinusni talasi koji se eksponencijalno smanjuju nivo 3 conforming to IEC 61000-4-12 Elektrostatička pražnjenja nivo 3 conforming to IEC 61000-4-2 EMC otpornost conforming to EN 50082-1 EMC otpornost nivo B conforming to EN 50082-2 Harmonici nivo 3 conforming to IEC 1000-3-2 Harmonici nivo 3 conforming to IEC 1000-3-4 Otpornost na električne prelaze nivo 4 conforming to IEC 61000-4-4 Otpornost na emitovane radio električne interferencije nivo 3 conforming to IEC 61000-4-3 Impuls napona/struje nivo 3 conforming to IEC 61000-4-5 Licencu nivo 3 conforming to IEC 61000-4-6 Otpornost na emisije vezane sa vodovima prouzrokovane radio poljima nivo 4 conforming to RIC
---------------------------------------	---

<b>Standardi</b>	EN/IEC 60947-4-2
<b>Sertifikacija proizvoda</b>	UL programabilan kao logički ulaz CSA C-Tick
<b>Ip stepen zaštite</b>	UKCA sertifikacija
<b>Stepen zaprljanosti</b>	2 u skladu sa EN/IEC 60947-4-2
<b>Otpornost na vibracije</b>	1 gn (f= 13...150 Hz) conforming to EN/IEC 60068-2-6 1.5 mm između pikova (f= 3...13 Hz) conforming to EN/IEC 60068-2-6
<b>Otpornost na udare</b>	15 gn za 11 milisekundi u skladu sa EN/IEC 60068-2-27
<b>Relativna vlažnost</b>	5...95 % 1,75 mm pri 2...9 Hz u skladu sa EN/IEC 60068-2-3
<b>Temperatura okoline za rad</b>	-10...40 °C (AI1/PTC) 40...50 °C (DI3)
<b>Temperatura okoline za skladištenje</b>	-25...70 °C u skladu sa EN/IEC 60947-4-2
<b>Nadmorska visina za rad uređaja</b>	<= 1000 m AI1/PTC > 1000 m sa smanjenjem vrednosti struje od 2.2 % na dodatnih 100 m

## Pakovanje

<b>Unit Type of Package 1</b>	PCE
<b>Number of Units in Package 1</b>	1
<b>Package 1 Height</b>	5,500 cm
<b>Package 1 Width</b>	15,200 cm
<b>Package 1 Length</b>	17,500 cm
<b>Package 1 Weight</b>	545,000 g
<b>Unit Type of Package 2</b>	S03
<b>Number of Units in Package 2</b>	14
<b>Package 2 Height</b>	30,000 cm
<b>Package 2 Width</b>	30,000 cm
<b>Package 2 Length</b>	40,000 cm
<b>Package 2 Weight</b>	8,192 kg

## Ugovorna garancija

<b>Garancija (u mesecima)</b>	18
-------------------------------	----

Schneider Electric namerava da postigne nulti status do 2050. godine kroz partnerstva sa lancem snabdevanja, materijale sa manjim uticajem i cirkularnost kroz našu tekuću kampanju "Use Better, Use Longer, Use Again" za produženje životnog veka proizvoda i reciklaže.

[Objašnjeni Environmental Data >](#)

[Kako procenjujemo održivost proizvoda >](#)

### Use Better

#### Materijali i pakovanje

Pakovanje sa recikliranim kartonom

Da

Pakovanje bez plastike

Da

Direktiva RoHS

[Usaglašeno](#)

Uredba REACH

[Referenca ne sadrži SVHC iznad propisanog praga](#)

### Use Longer

#### Produženje trajanja veka

Popravka

Ne

### Use Again

#### Prepakovanje i prefabrikovanje

Povraćaj

No

WEEE oznaka



Ovaj proizvod je na tržištima Evropske unije neophodno odložiti u skladu sa specifičnim smernicama za prikupljanje otpada i nikako ne sme da dospe u kontejnere za otpatke.

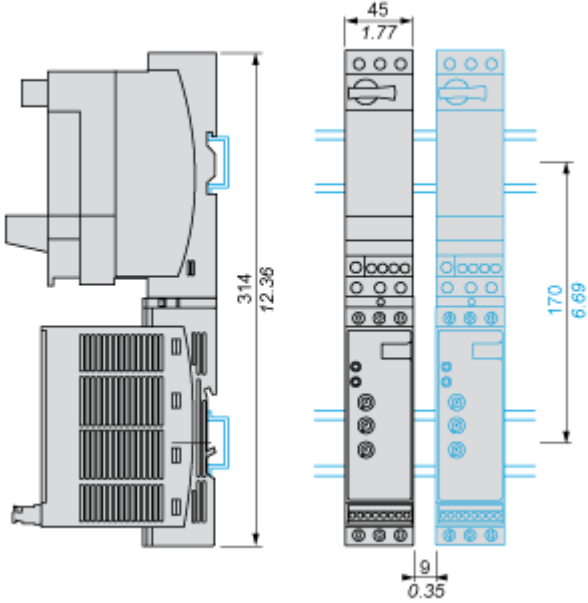
Dimensions Drawings

Dimensions

**With TeSys U Combination (Non Reversing Power Base)**

Mounting on symmetrical (35 mm) rail with power connector between ATS and TeSys U.

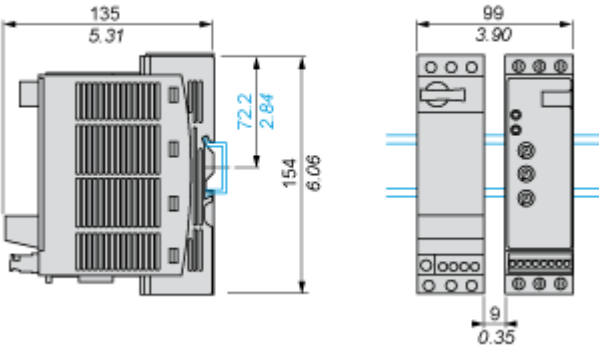
mm  
 in.



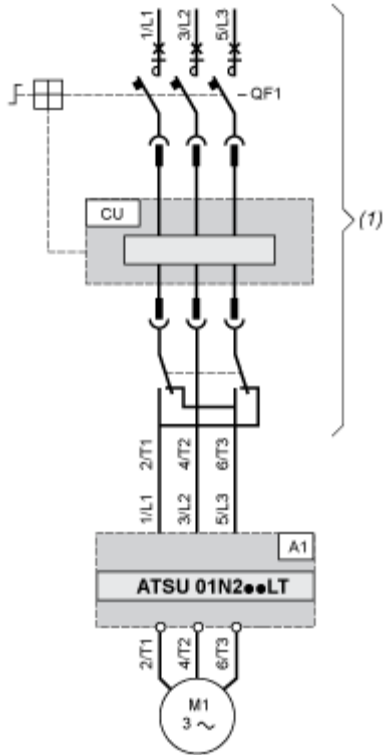
**With TeSys U Combination (Non Reversing or Reversing Power Base)**

Side by side mounting

mm  
 in.







(1) TeSys U with reversing unit

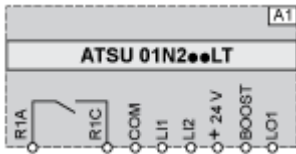
A1 : Soft start/soft stop unit

QF1 : TeSys U controller-starter

CU : TeSys U control unit

Control Wiring

---



A1 : Soft start/soft stop unit

R1A, R1C : Relay output NO

COM : Commun

LI1, LI2 : Logic inputs (stop and run functions)

BOOST : Logic input (boost on start-up function)

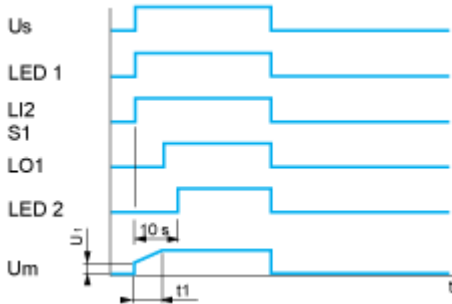
LO1 : Logic output

Technical Description

Functional Diagram Automatic 2-wire Control

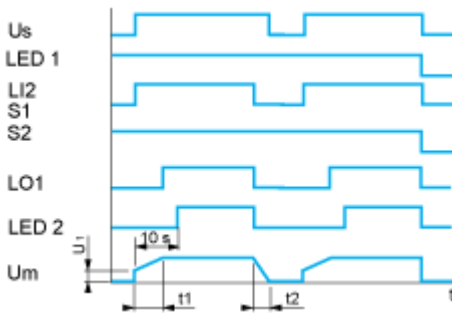
---

Without Deceleration



- Us : Power supply voltage
- LED 1 : Green LED
- LI2 : Logic input
- S1 : Pushbutton
- LED 2 : Yellow LED
- Um : Motor voltage
- t1 : Acceleration time can be controlled by a potentiometer
- U1 : Starting time can be controlled by a potentiometer

With and without Deceleration

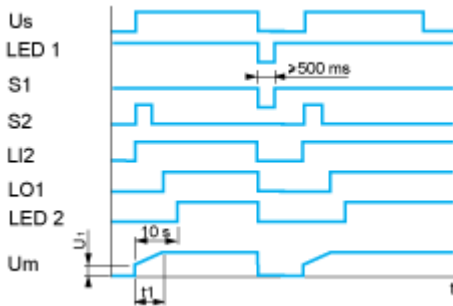


- Us : Power supply voltage
- LED 1 : Green LED
- LI2 : Logic input
- S1, S2 : Pushbuttons
- LO1 : Logic output
- LED 2 : Yellow LED
- Um : Motor voltage
- t1 : Acceleration time can be controlled by a potentiometer
- t2 : Deceleration time can be controlled by a potentiometer
- U1 : Starting time can be controlled by a potentiometer

**Functional Diagram Automatic 3-wire Control**

---

**Without Deceleration**



$U_s$  : Power supply voltage

$LED\ 1$  : Green LED

$S1, S2$  : Pushbuttons

$LI2$  : Logic input

$LO1$  : Logic output

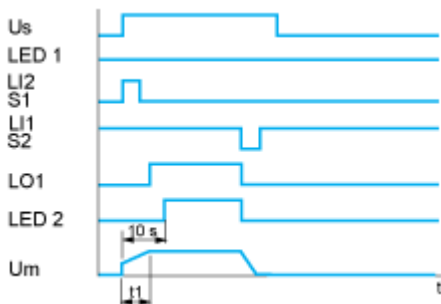
$LED\ 2$  : Yellow LED

$U_m$  : Motor voltage

$t_1$  : Acceleration time can be controlled by a potentiometer

$U1$  : Starting time can be controlled by a potentiometer

**With Deceleration**



$U_s$  : Power supply voltage

$LED\ 1$  : Green LED

$S1, S2$  : Pushbuttons

$LI1, LI2$  : Logic inputs

$LO1$  : Logic output

$LED\ 2$  : Yellow LED

$U_m$  : Motor voltage

$t_1$  : Acceleration time can be controlled by a potentiometer