

# Lista sa podacima o proizvodima

Specifikacije



## naponski transformator - 230..400 V - 1 x 115 V - 250 VA

ABL6TS25G

⚠ **Prestanak proizvodnje:** 31. 12. 2026.

⚠ To be discontinued

### Osnovne informacije

Grupa proizvoda	Modicon Transformer Optimized
Nazivna snaga u va	250 VA
Tip proizvoda ili komponente	Sigurnosni i izolacioni transformator
Naponski ulaz	160...286 V AC monofazno, priključak(čci): N-L1 400 V AC međufazno, priključak(čci): L1-L2
Napon izlaza	115 V AC
Sekundarni namotaji	Jednostruki
Zaštitni poklopac	Bez
Temperatura okoline za rad uređaja	-20...50 °C

### Dopunske informacije

Ograničenje napona ulaza	360...440 V 207...253 V
Ograničenje mrežne frekvencije	47...63 Hz
Dopušteni napon ulaza	+/- 15 V
Efikasnost	90 %
Snaga disipacije u w	27,8 W
Održivi prenapon na izlazu	5 % (bez opterećenja, vruće stanje)
Maksimalni pad napona na nazivnom opterećenju	0,7 %
Gubici bez opterećenja	12,5 W
Napon kratkog spoja	0,0528
Tip zaštite izlaza	Protiv preopterećenja, protection technology: sa dodatnim zaštitnim osiguračima ili prekidačima u izboru zaštite Protiv prenapona, protection technology: sa dodatnim zaštitnim osiguračima ili prekidačima u izboru zaštite Protiv kratkog spoja, protection technology: sa dodatnim zaštitnim osiguračima ili prekidačima u izboru zaštite
Povezivanje - priključci	For povezivanje ulaza: vijčani priključni blokovi, connection capacity: 5 x 4 mm <sup>2</sup> AWG 11 For uzemljenje ulaza: vijčani priključni blokovi, connection capacity: 1 x 4 mm <sup>2</sup> AWG 11 For povezivanje izlaza: vijčani priključni blokovi, connection capacity: 2 x 4 mm <sup>2</sup> AWG 11
Označavanje	Procesna industrija i infrastruktura
Način fiksiranja	Sa 4 zavrtnja 5,8 mm na vertikalni panel, radni položaj: horizontalna Sa 4 zavrtnja 5,8 mm na vertikalni panel, radni položaj: vertikalno Sa 4 zavrtnja 5,8 mm na horizontalni panel sa smanjenjem karakteristika na 90 %

Sve cene koje su navedene u ovom cenovniku su informativne i neobavezujuće, bez PDV-a, isključivo u odnosu na ovlašćene distributere kompanije Schneider Electric. Svi prikazi, opisi i tehničke specifikacije i podaci u ovom cenovniku su podložni promenama od strane kompanije Schneider Electric bez prethodne najave.

Nadmorska visina za rad	3000 m
Električna klasa izolacije	Klasa B
Širina	120,0 mm
Visina	93,0 mm
Dubina	122,0 mm
masa proizvoda	4,05 kg

## Okruženje

Sertifikacija proizvoda	kaskadno upravljanje više motora UR DNV-GL
Standardi	UL 506
Ip stepen zaštite	UKCA sertifikacija
Karakteristike okruženja	EMC conforming to IEC 62041 Bezbednost conforming to EN 61558-1 Bezbednost conforming to EN 61558-2-4
Tretman zaštite	TC
Temperatura okoline za skladištenje	-40...80 °C
Kategorija prenapona	Klasa I conforming to VDE 0106-1
Dielektrična snaga	2000 V između namotaja i uzemljenja 4000 V između primara i sekundara

## Pakovanje

Unit Type of Package 1	PCE
Number of Units in Package 1	1
Package 1 Height	21,500 cm
Package 1 Width	20,000 cm
Package 1 Length	23,000 cm
Package 1 Weight	4,287 kg
Unit Type of Package 2	P06
Number of Units in Package 2	30
Package 2 Height	75,000 cm
Package 2 Width	60,000 cm
Package 2 Length	80,000 cm
Package 2 Weight	141,610 kg

## Ugovorna garancija

Garancija (u mesecima)	18
------------------------	----

## Environmental Data

Schneider Electric namerava da postigne nulti status do 2050. godine kroz partnerstva sa lancem snabdevanja, materijale sa manjim uticajem i cirkularnost kroz našu tekuću kampanju "Use Better, Use Longer, Use Again" za produženje životnog veka proizvoda i reciklaže.

[Objašnjeni Environmental Data >](#)

[Kako procenjujemo održivost proizvoda >](#)

### Ekološki otisak

Izjava o zaštiti okoliša

[Profil ekološke prihvatljivosti proizvoda](#)

## Use Better

### Materijali i pakovanje

Pakovanje sa recikliranim kartonom

Ne

Pakovanje bez plastike

Ne

SCIP broj

93c35204-c30d-4a1c-be25-b7657ea12b91

Direktiva RoHS

[Usklađenost Sa Oslobađanjem](#)

Uredba REACH

[Referenca sadrži SVHC iznad propisanog praga](#)

Bez PVC-a

Da

## Use Longer

### Produženje trajanja veka

Popravka

Ne

## Use Again

### Prepakovanje i prefabrikovanje


Profil cirkularnosti

[Nema potrebe za namenskim operacijama recikliranja](#)

Povraćaj

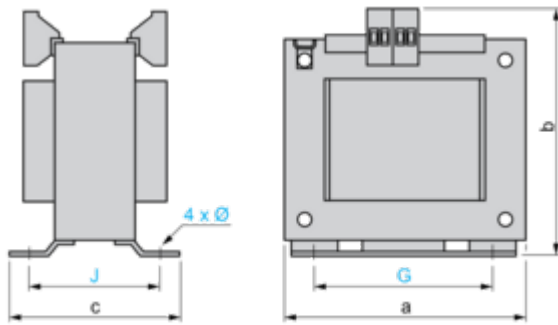
No

WEEE oznaka

 Ovaj proizvod je na tržištima Evropske unije neophodno odložiti u skladu sa specifičnim smernicama za prikupljanje otpada i nikako ne sme da dospe u kontejnere za otpatke.

Dimensions Drawings

Dimensions



Dimensions in mm

a	b	c	G	J	Ø
120	122	93	90	74.5	5.8

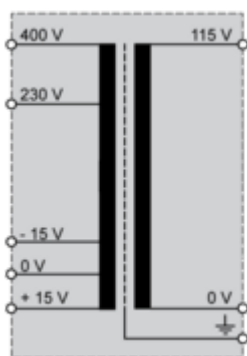
Dimensions in in.

a	b	c	G	J	Ø
4.72	4.80	3.66	3.54	2.93	0.23

Connections and Schema

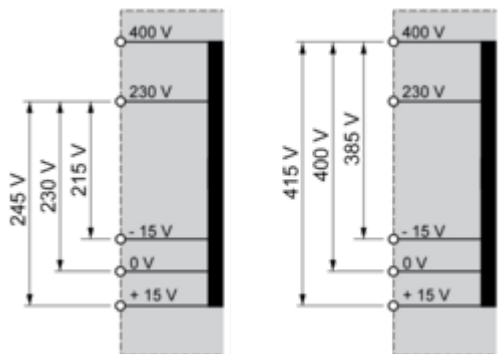
## Internal Scheme

---



Primary Voltage Wiring

---



Secondary Voltage Wiring

---

