

Lista sa podacima o proizvodima

Specifikacije



Contact block, Harmony 9001K, Harmony 9001SK, silver alloy contacts, screw clamp terminal, 0...600V, early make, 1 NO

9001KA4

Osnovne informacije

Grupa proizvoda	Harmony 9001K Harmony 9001SK
Tip proizvoda ili komponente	Kontaktni blok
Kratko ime uređaja	9001K
Tip kontakata i sastav	Preopterećenje struje

Dopunske informacije

Opis priključaka iso n°1	(1-2-3-4)OC_OFF
masa proizvoda	0,027 kg
Operacija kontakata	Prevremeno uključenje
Pozitivno otvaranje	Bez
Povezivanje - priključci	Vijčani priključni blokovi, 1 x 0.22...2 x 2.5 mm ² u skladu sa IEC 60947-1
Moment pritezanja	0,8 N.m u skladu sa IEC 60947-1
Oblik glave zavrtnja	Ukršteni prorez
Materijal kontakata	Kontakti od legura srebra
Zaštita od kratkog spoja	10 A rastavni uložak u skladu sa IEC 60947-5-1
[ith] dozvoljena termička struja u vazduhu	10 A
[ui] nazivni napon izolacije	250 V (stepen zaprljanosti 3) u skladu sa IEC 60947-1
[uimp] nazivni podnosivi impulsni napon	2,5 kV u skladu sa IEC 60947-1
[ie] nazivna radna struja	3 A pri 240 V, AC-15, A600-Q600 u skladu sa NEMA 0,55 A pri 125 V, DC-13, A600-Q600 u skladu sa NEMA
[icm] nazivna kratkospojna moć uključjenja	12 kA pri 600 V AC-15, 7200 VA 15 kA pri 480 V AC-15, 7200 VA 30 kA pri 240 V AC-15, 7200 VA 60 kA pri 120 V AC-15, 7200 VA 0,55 kA pri 125 V DC-13 0,1 kA pri 600 V DC-13 0,27 kA pri 250 V DC-13
Nazivna prekidna moć	3 kA pri 240 V AC-15, 720 VA 6 kA pri 120 V AC-15, 720 VA 1,2 kA pri 600 V AC-15, 720 VA 1,5 kA pri 480 V AC-15, 720 VA 0,1 kA pri 600 V DC-13 0,27 kA pri 250 V DC-13 0,55 kA pri 125 V DC-13
[us] nazivni napon	0...600 V
Povezivanje - priključci	Vijčani priključni blokovi

Sve cene koje su navedene u ovom cenovniku su informativne i neobavezujuće, bez PDV-a, isključivo u odnosu na ovlašćene distributere kompanije Schneider Electric. Svi prikazi, opisi i tehničke specifikacije i podaci u ovom cenovniku su podložni promenama od strane kompanije Schneider Electric bez prethodne najave.

Okruženje

Tretman zaštite	TC
Temperatura okoline za skladištenje	-40...70 °C
Temperatura okoline za rad uređaja	-25...70 °C
Klasa zaštite protiv električnog udara	Klasa II conforming to IEC 61140
Standardi	JIS C 4520 JIS C 852 IEC 60947-5-4 IEC 60947-5-1 IEC 60947-1 UL 508 CSA C22.2 No 14 UL 60947-5-1
Sertifikacija proizvoda	UL 508 NEMA
Otpornost na vibracije	7 gn (f= 2...500 Hz) conforming to IEC 60068-2-6
Otpornost na udare	50 gn u skladu sa IEC 60068-2-27

Pakovanje

Unit Type of Package 1	PCE
Number of Units in Package 1	1
Package 1 Height	2,54 cm
Package 1 Width	2,54 cm
Package 1 Length	4,064 cm
Package 1 Weight	27,216 g

Ugovorna garancija

Garancija (u mesecima)	18
------------------------	----

Schneider Electric namerava da postigne nulti status do 2050. godine kroz partnerstva sa lancem snabdevanja, materijale sa manjim uticajem i cirkularnost kroz našu tekuću kampanju "Use Better, Use Longer, Use Again" za produženje životnog veka proizvoda i reciklaže.

[Objašnjeni Environmental Data >](#)

[Kako procenjujemo održivost proizvoda >](#)

Ekološki otisak

Ukupan životni vek ugljeničnog otiska	3 kg CO2 eq.
Ugljenični otisak faze proizvodnje [A1–A3]	0.2 kg CO2 eq.
Ugljenični otisak faze distribucije [A4]	0 kg CO2 eq.
Ugljenični otisak faze instalacije [A5]	0 kg CO2 eq.
Ugljenični otisak faze korišćenja [B2, B3, B4, B6]	2 kg CO2 eq.
Ugljenični otisak faze kraja životnog ciklusa [C1–C4]	0.1 kg CO2 eq.
Izjava o zaštiti okoliša	Profil ekološke prihvatljivosti proizvoda

Use Better

Materijali i pakovanje

Pakovanje sa recikliranim kartonom	Da
Pakovanje bez plastike	Ne
SCIP broj	Ae0c4eb9-0bfb-40a4-851f-5c619fbe777d
Direktiva RoHS	Usklađenost Sa Oslobađanjem
Uredba REACH	Referenca sadrži SVHC iznad propisanog praga


Use Longer

Produženje trajanja veka

Popravka	Ne
----------	----

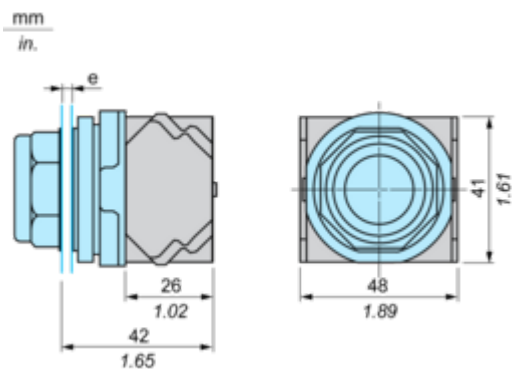
Use Again

Prepakovanje i prefabrikovanje

Profil cirkularnosti	Nema potrebe za namenskim operacijama recikliranja
Povraćaj	No
WEEE oznaka	 Ovaj proizvod je na tržištima Evropske unije neophodno odložiti u skladu sa specifičnim smernicama za prikupljanje otpada i nikako ne sme da dospe u kontejnere za otpatke.

Dimensions Drawings

Dimensions



e panel thickness: 1 to 6 mm / 0.04 to 0.24 in.

Offer Marketing Illustration

Product benefits / Features

Technical Benefits

Harmony 9001K



Offer Marketing Illustration

Product benefits / Features

Features
Harmony 9001K



 Improved security thanks to finger-safe contact blocks and light modules

 Single screw Contact Block Fastening

 Robustness to withstand the harshest environments

 Automatic self-grounding operators without additional wiring

 Large metal set of accessories to customize your product