

Lista sa podacima o proizvodima

Specifikacije



digitalni izlazni modul Modicon Quantum - 16 O - 83..253 V AC

140DA084210C

⚠ Obustavljeno: 27. 1. 2022.

⚠ Servisni period do: 31. 12. 2029.

⚠ Ograničena prodaja usluga

Osnovne informacije

Grupa proizvoda	Modicon Quantum platforma za automatizaciju
Tip proizvoda ili komponente	AC digitalni izlazni moduli
Broj digitalnih izlaza	16

Dopunske informacije

Grupa kanala	4 grupe od 4 kanala
Frekvencija napajanja	47...63 Hz
Maksimalni pad napona	1,5 V
Napon digitalnog izlaza	83...253 V AC
Zahtev za adresiranje	1 izlazna reč
Apsolutni maksimalni izlaz	300 Vrms za 10 s AC 400 Vrms 1 ciklus AC
Maksimalna struja opterećenja	2 mA rms 115 Vrms curenje po izlazu u OFF stanju 2.5 mA rms 230 Vrms curenje po izlazu u OFF stanju 3 A rms 170...253 V po izlazu 4 A rms 85...132 V po izlazu 16 A rms po modulu 4 A rms po grupi
Udarne struja	10 A tokom 3 ciklusa po tački 20 A tokom 2 ciklusa po tački 30 A tokom 1 ciklus po tački 25 A tokom 3 ciklusa po grupi 30 A tokom 2 ciklusa po grupi 45 A tokom 1 ciklusa po grupi
Du/dt	400 V/ms
Vreme odziva	<= 0.5 ms u stanju 0 ka stanju 1 <= 0.5 ms u stanju 1 ka stanju 0
Indikacija greške	Pregoreo osigurač Gubitak napajanja u polju
Tip zaštite	Interna zaštita izlaza sa 5 A osiguračem Interno RC filterom
Snaga disipacije	1.85 + (1.1 V x ukupna struja opterećenja modula)
Označavanje	Procesna industrija i infrastruktura
Lokalna signalizacija	1 LED (zelena) for bus komunikacija je prisutna (aktivna) 1 LED (crvena) for otkrivena spoljašnja greška (F) 16 LED lampica (zelena) for status ulaza
Potrebna struja magistrale	350 mA
Format modula	Standardni

Sve cene koje su navedene u ovom cenovniku su informativne i neobavezujuće, bez PDV-a, isključivo u odnosu na ovlašćene distributere kompanije Schneider Electric. Svi prikazi, opisi i tehničke specifikacije i podaci u ovom cenovniku su podložni promenama od strane kompanije Schneider Electric bez prethodne najave.

masa proizvoda	0,45 kg
----------------	---------

Okruženje

Tretman zaštite	Zaštitni premaz Humiseal 1A34
-----------------	-------------------------------

Sertifikacija proizvoda	cUL FM klasa 1 odeljak 2
-------------------------	-----------------------------

Standardi	UL 508 CSA C22.2 No 142
-----------	----------------------------

Elektromagnetna kompatibilnost	Test otpornosti elektrostatičkog pražnjenja - test level: 4 kV (kontakt pražnjenja) conforming to IEC 801-2 Test otpornosti elektrostatičkog pražnjenja - test level: 8 kV (pražnjenje u vazduhu) conforming to IEC 801-2 Osetljivost na elektromagnetna polja - test level: 10 V/m (80...1000 MHz) conforming to IEC 801-3
--------------------------------	---

Temperatura okoline za rad uređaja	0...60 °C
------------------------------------	-----------

Temperatura okoline za skladištenje	-40...85 °C
-------------------------------------	-------------

relativna vlažnost	95 % bez kondenzacije
--------------------	-----------------------

Nadmorska visina za rad	<= 5000 m
-------------------------	-----------

Pakovanje

Unit Type of Package 1	PCE
------------------------	-----

Number of Units in Package 1	1
------------------------------	---

Package 1 Height	16,3 cm
------------------	---------

Package 1 Width	4,5 cm
-----------------	--------

Package 1 Length	31,2 cm
------------------	---------

Package 1 Weight	664 g
------------------	-------

Ugovorna garancija

Garancija (u mesecima)	18
------------------------	----

Environmental Data

Schneider Electric namerava da postigne nulti status do 2050. godine kroz partnerstva sa lancem snabdevanja, materijale sa manjim uticajem i cirkularnost kroz našu tekuću kampanju "Use Better, Use Longer, Use Again" za produženje životnog veka proizvoda i reciklaže.

[Objašnjeni Environmental Data >](#)

[Kako procenjujemo održivost proizvoda >](#)

Use Better

Materijali i pakovanje

Direktiva RoHS

[Usaglašeno](#)

Use Longer

Produženje trajanja veka

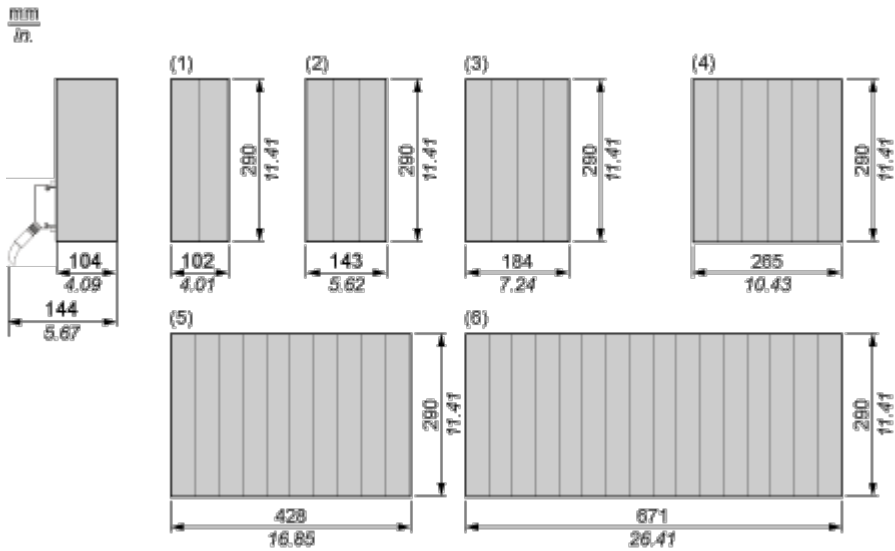
Popravka

Ne

Dimensions Drawings

Racks for Modules Mounting

Dimensions of Modules and Racks

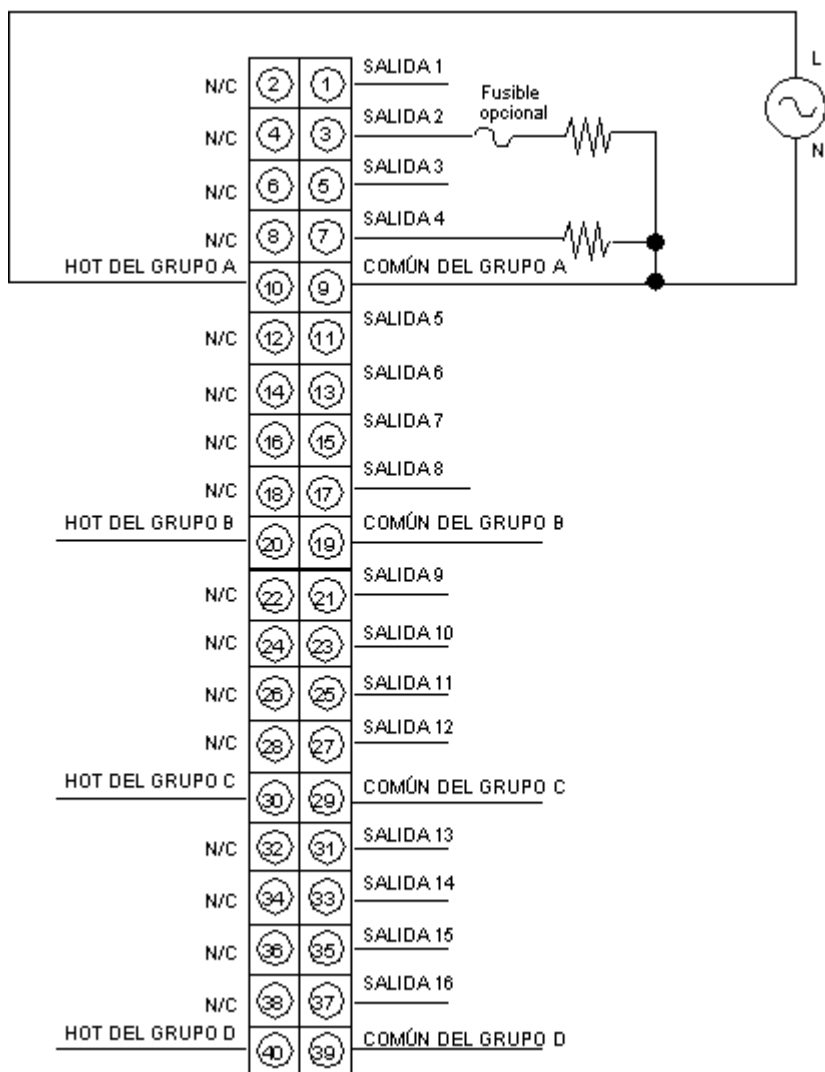


- (1) 2 slots
- (2) 3 slots
- (3) 4 slots
- (4) 6 slots
- (5) 10 slots
- (6) 16 slots

Connections and Schema

100...230 Vac Discrete Output Module

Wiring Diagram



N/C Not Connected