

Tehnicki list

GRIP metal 30 FS

Broj artikla: 2207036



Sabirni držač od metala za visoku mehaničku stabilnost, i u slučaju požara. Za sigurnu montažu iznad protivpožarnih plafona. Dozvoljeno i korišćenje kao varijanta za specifične kablove za održavanje funkcionalnosti prema DIN 4102 deo 12. Za zidnu i plafonsku montažu. Otvara se bez upotrebe alata. Detaljne informacije o dozvoljenima varijantama instalacije mogu se pronaći u odgovarajućoj ispitnoj dokumentaciji.



St	čelik
FS	pocinkovani lim

Matični podaci

Broj artikla	2207036
Tip	2031 M 30 FS
Oznaka 1	Sabirni držač
Proizvođač	OBO
Dimenzija	30x NYM3x1,5
Materijal	Čelik
Površina	hladno pocinkovano
Standard za površinu	DIN EN 10346
Najmanja prodajna jedinica	25
Jedinica količine	Komad
Težina	6,2 kg
Jedinica težine	kg/100 pari
CO2 otisak (GWP) od kolevke do kapije	0,2171 kg CO2e / 1 Komad

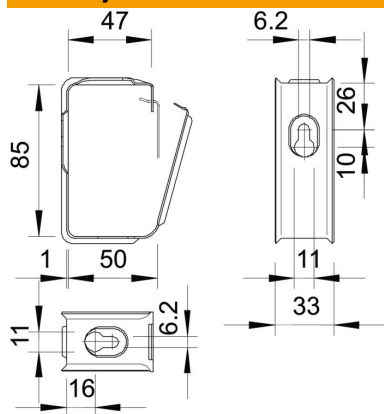
Tehnicki list

GRIP metal 30 FS

Broj artikla: 2207036



Dimenzije



Tehnički podaci

Broj provodnika NYM 3 x 1,5	30
Održavanje funkcionalnosti	da
bez halogena	da
Sa tiplom	ne