

Tehnicki list

GRIP metal 15 FS

Broj artikla: 2207028



Sabirni držač od metala za visoku mehaničku stabilnost, i u slučaju požara. Za sigurnu montažu iznad protivpožarnih plafona. Dozvoljeno i korišćenje kao varijanta za specifične kablove za održavanje funkcionalnosti prema DIN 4102 deo 12. Za zidnu i plafonsku montažu. Otvara se bez upotrebe alata. Detaljne informacije o dozvoljenima varijantama instalacije mogu se pronaći u odgovarajućoj ispitnoj dokumentaciji.



- St** čelik
- FS** pocinkovani lim

Matični podaci

Broj artikla	2207028
Tip	2031 M 15 FS
Oznaka 1	Sabirni držač
Proizvođač	OBO
Dimenzija	15x NYM3x1,5
Materijal	Čelik
Površina	hladno pocinkovano
Standard za površinu	DIN EN 10346
Najmanja prodajna jedinica	50
Jedinica količine	Komad
Težina	3 kg
Jedinica težine	kg/100 pari
CO2 otisak (GWP) od kolevke do kapije	0,1063 kg CO2e / 1 Komad

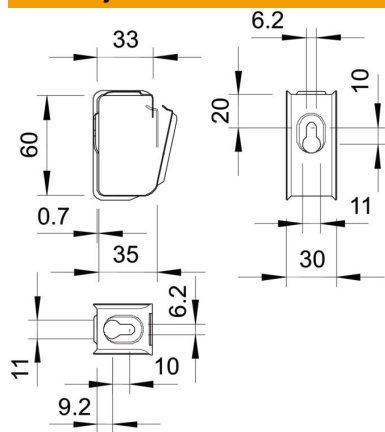
Tehnicki list

GRIP metal 15 FS

Broj artikla: 2207028



Dimenzije



Tehnički podaci

Broj provodnika NYM 3 x 1,5	15
Održavanje funkcionalnosti	da
bez halogena	da
Sa tiplom	ne