

Tehnicki list

Razvodna kutija za kablove T 100, utična zaptivka

Broj artikla: 2007077



Razvodne kutije za kablove, za povezivanje kablova i provodnika u zatvorenim prostorijama i zaštićenim otvorenim prostorima. Pravougli oblik sa zaptivnim elementima sa strane i otvorima u podnom delu koji mogu da se izlome. Odgovara za zidnu i plafonsku montažu i montažu na montažne limove. Uz mogućnost za unutrašnje pričvršćivanje i montažu preko ugaonog kupastog elementa. Poklopac sa brzim zatvaračem, može da se plombira. Napravljen od materijala bez halogena i UV otpornog.



Razvodne kutije za kablove prema DIN EN 60670. Samogasivo prema DIN EN 60695-2-11, temperatura ispitivanja 650°C. Otpornost na udarce IK07 prema DIN EN 50102.



PP polipropilen

Matični podaci

Broj artikla	2007077
Tip	T 100
Oznaka 1	Razvodna kutija
Oznaka 2	sa 10 otvora, bez halogena
Proizvođač	OBO
Dimenzija	150x116x67
Boja	svetlo siva; RAL 7035
Materijal	Polipropilen
Najmanja prodajna jedinica	1
Jedinica količine	Komad
Težina	16,5 kg
Jedinica težine	kg/100 pari
CO2 otisak (GWP) od kolevke do kapije	0,6856 kg CO2e / 1 Komad

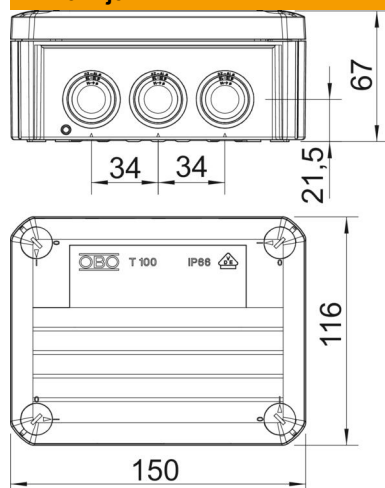
Tehnicki list

Razvodna kutija za kablove T 100, utična zaptivka

Broj artikla: 2007077



Dimenzije



Dužina	150 mm
Širina	116 mm
Visina	67 mm

Tehnički podaci

Serijski	da
Broj uvoda	10
Vrsta uvoda	Utična zaptivka
Vrsta uvoda	Kabl
Vrsta uvoda u kućište	Stepenasta opna, može da se seče
Referentni izolacioni napon Ui	500 V
Opremanje	bez
Poklopac	nije transparentno
Pričvršćivanje poklopca	zašrafovano
Uvod sa zadnje strane	da
Uvodi	10 x M25
Varijanta ispitana na eksplozije samogasiv	ne
Oblik	Prema VDE 0471/DIN 695 deo 2-1, temperatura testiranja 650°C
Održavanje funkcionalnosti za eksplozivne zone	pravougaono
za eks-zone plin	bez
za eks-zone prašina	bez
Ojačano staklenim vlaknima bez halogena	ne
Unutrašnje dimenzije	da
Sa zaštitom	136x102x57 mm
Sa poklopcem	ne
Način montaže	da
Nominalni prečnik min.	Zidna/plafonska montaža
Nominalni napon	10 mm ²
Mogućnost plombiranja	500 V
Vrsta zaštite	da
Stepen zaštite IK-kod	IP66
Temperaturna oblast primene maks.	IK07
	60 °C

Tehnicki list

Razvodna kutija za kablove T 100, utična zaptivka

Broj artikla: 2007077



Tehnički podaci

Temperaturna oblast primene min.	-5 °C
Transparentan poklopac	ne
Otporno na vremenske prilike	ne