

Tehnicki list

Razvodna kutija za kablove A 14

Broj artikla: 2000390



Vrsta zaštite IP55, nominalni napon 690 V, nominalni prečnik 2,5 mm², 8 uvoda za prečnike kabela 5-14 mm

8 uvoda za prečnike kabela 5-11 mm.

Stezni poklopac.

Dimenzije: 100 x 100 x 40 mm

Unutrašnje dimenzije: 90 x 90 x 35 mm

Na 10 kutija 1 alat za isecanje



PE Polietilen

Matični podaci

| | |
|---------------------------------------|--------------------------|
| Broj artikla | 2000390 |
| Tip | A 14 HF RW |
| Oznaka 1 | Razvodna kutija |
| Proizvođač | OBO |
| Dimenzija | 100x100x38 |
| Boja | čisto bela; RAL 9010 |
| Materijal | Polietilen |
| Najmanja prodajna jedinica | 10 |
| Jedinica količine | Komad |
| Težina | 5,855 kg |
| Jedinica težine | kg/100 pari |
| CO2 otisak (GWP) od kolevke do kapije | 0,1478 kg CO2e / 1 Komad |

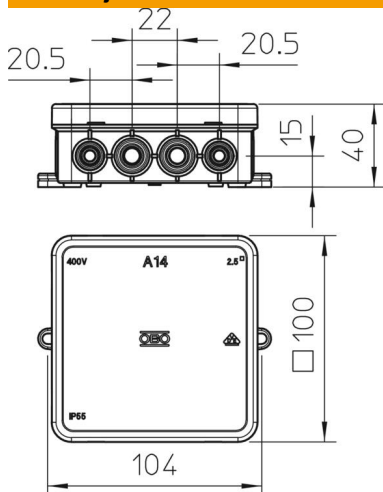
Tehnicki list

Razvodna kutija za kablove A 14

Broj artikla: 2000390



Dimenzije



| | |
|--------|--------|
| Dužina | 100 mm |
| Širina | 100 mm |
| Visina | 40 mm |

Tehnički podaci

| | |
|--|--|
| Serijski | da |
| Broj uvoda | 16 |
| Vrsta uvoda | Kabal |
| Vrsta uvoda | Kabl |
| Vrsta uvoda u kućište | Užlebljenje |
| Referentni izolacioni napon Ui | 690 V |
| Opremanje | bez |
| Poklopac | nije transparentno |
| Pričvršćivanje poklopca | uklopno |
| Uvod sa zadnje strane | ne |
| Uvodi | 8 uvodnica za prečnik kabla 5-14 mm 8 uvodnica za prečnik kabla 5-11 mm |
| Varijanta ispitana na eksplozije samogasiv | ne Prema VDE 0471/DIN 695 deo 2-1, temperatura testiranja 650°C |
| Oblik | kvadratno |
| Održavanje funkcionalnosti za eksplozivne zone | bez |
| za eks-zone plin | bez |
| za eks-zone prašina | bez |
| bez halogena | da |
| Unutrašnje dimenzije | 90x90x35 mm |
| Maks. Prečnik provodnika | 2,5 mm ² |
| Sa zaštitom | ne |
| Sa poklopcem | da |
| Monaža u zemlji | ne |
| Montaža pod vodom | ne |
| Način montaže | Zidna/plafonska montaža |
| Nominalni prečnik min. | 2,5 mm ² |
| Nominalni napon | 690 V |
| Mogućnost plomiranja | ne |
| Vrsta zaštite | IP55 |

Tehnicki list

Razvodna kutija za kablove A 14

Broj artikla: 2000390



Tehnički podaci

| | |
|---|-------------------|
| Temperaturna oblast primene maks. | 45 °C |
| Temperaturna oblast primene min. | -5 °C |
| Transparentan poklopac | ne |
| Može da se izliva | ne |
| Masa za izlivanje priložena | ne |
| Otporno na vremenske prilike | ne |
| Varijanta poklopca razvodne kutije za kablove | Maskirni poklopac |