

### Informação do produto

Código do produto	MAA5016A10	Código EAN	4744397040954
Nome o produto	Conector OTL 5x1xAl/Cu 1,5-16mm <sup>2</sup> (Cinza)	Classe ETIM	EC000897
Fios	5x1xAl/Cu 1,5-16 mm <sup>2</sup>		

### Informação técnica

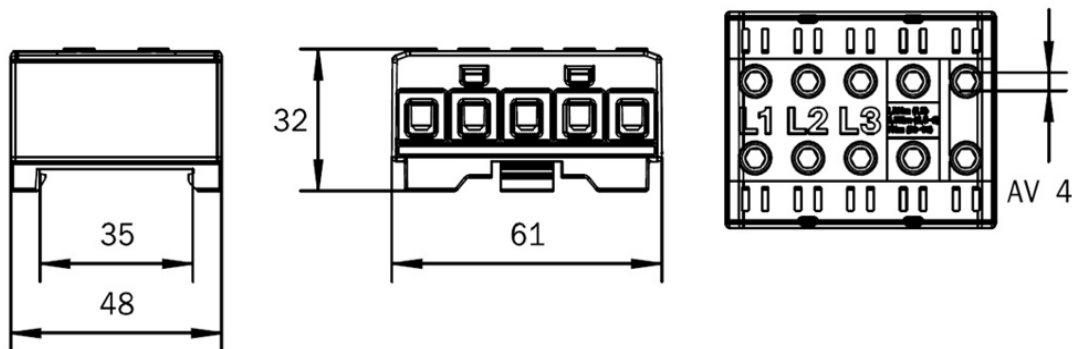
Corrente Nominal (IEC)	Cu	82	A
	Al	75	A
Tensão Nominal (IEC)	1000 V AC / 1500 V DC		
Número de pólos	5		pcs
Secção transversal Max	16		mm <sup>2</sup>
Binário de aperto			
1,5 mm <sup>2</sup> (16 AWG)	1,5		Nm
2,5-6 mm <sup>2</sup> (10-14 AWG)	3,5		Nm
10-16 mm <sup>2</sup> (4-8 AWG)	7		Nm
Temperatura de instalação min	+5		°C
Temperatura de funcionamento	-25...+80		°C
Peso	71		g
Proteção IP	IP20		
Normas	EN 61238-1:2003; EN 60947-7-(1-2):2009		
Cor / Material	Cinza RAL 7035/ PA66-V0		
Montagem / Conexão	Montagem calha DIN		



### Descrição

Os conectores OTL são concebidos para ligar e derivar condutores de alumínio e cobre. O núcleo é feito de alumínio estanhado. A caixa é feita de poliamida classe UL94 V0. Conector de 5 pólos (L1, L2, L3, N e PE). Fabricado na Finlândia.

### Desenho



### Embalagem

Embalagem: Caixa	Unidades/ embalagem: 10	Peso [kg]: 0,79
Comprimento [mm]: 165	Largura [mm]: 110	Altura [mm]: 150